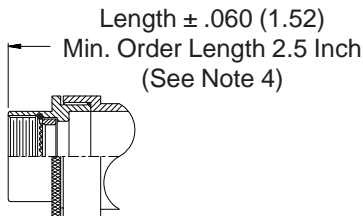
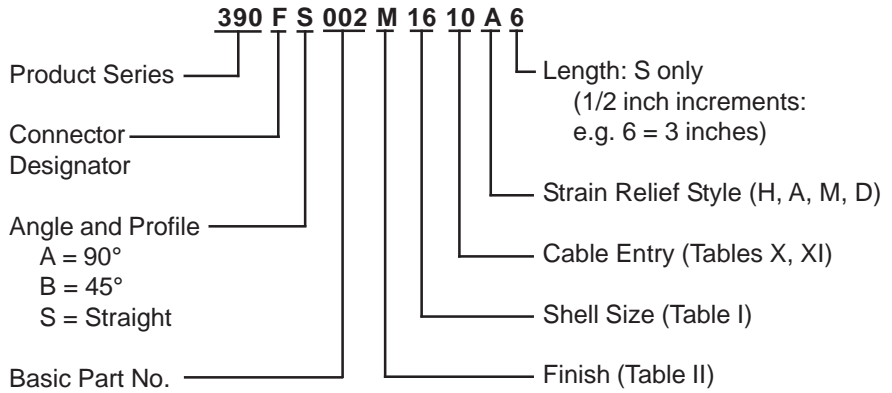


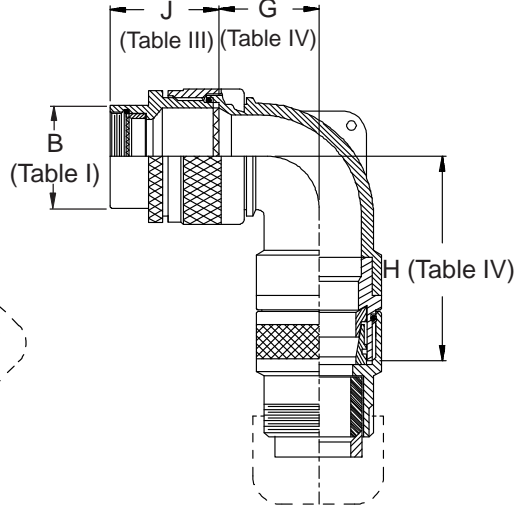
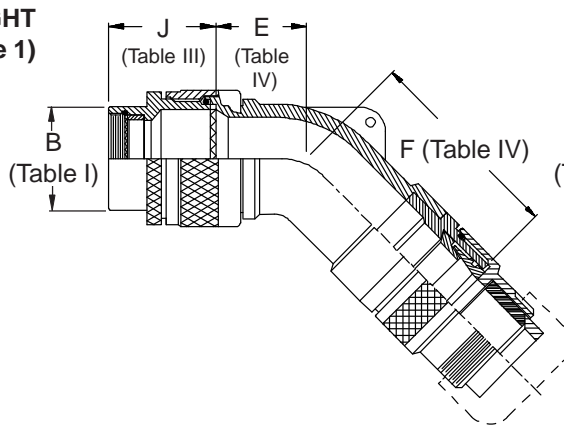
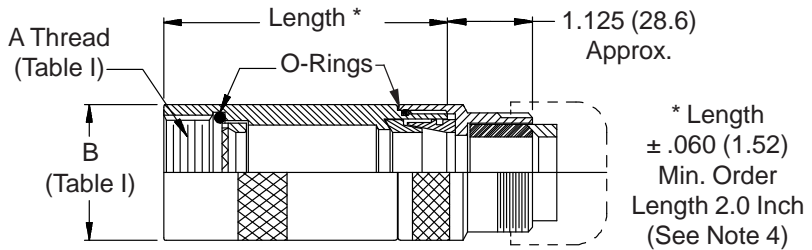
CONNECTOR DESIGNATORS
A-B*-C-D-E-F
G-H-J-K-L-S

* Conn. Desig. B See Note 5
DIRECT COUPLING

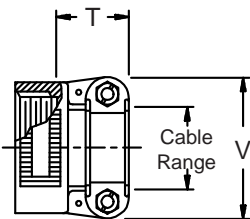
TYPE A OVERALL SHIELD TERMINATION



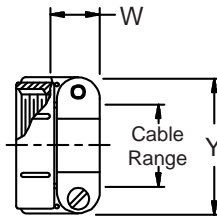
STYLE 2
 (STRAIGHT
 See Note 1)



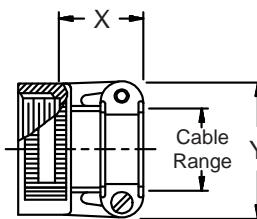
STYLE H
 Heavy Duty
 (Table X)



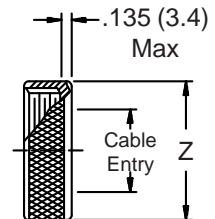
STYLE A
 Medium Duty
 (Table XI)



STYLE M
 Medium Duty
 (Table XI)



STYLE D
 Medium Duty
 (Table XI)



Mouser Electronics

Authorized Distributor

Click to View Pricing, Inventory, Delivery & Lifecycle Information:

Glenair:

[390DS002B1406H4](#) [390DS002NF1606H4](#) [390DA002NF1606H](#) [390DS002N1606A3-717](#) [390BA002B2012AA](#)
[390BA002NF2012AA](#) [390JA002NF1004A](#) [390JA002NF1808H](#) [390JB002B2016M](#) [390JS002B2016H6](#)
[390JS002M1010M6](#) [390JS002NF1408H3](#) [390MS002M0606A4](#) [390MS002M0706A4](#) [390MS002M0906A4](#)
[390MS002M1206A4](#) [390MS002M1520A4](#) [390MS002M1706A4](#) [390XA002NF2210H-737A](#) [390XS002NF0108A3-719](#)
[390AA002N1206A](#) [390AS002B2004H4](#) [390AS002M1412H3](#) [390AS002N2012H6](#) [390AS002NF1206A3](#)
[390AS002NF1408A5](#) [390BA002B1712AA](#) [390BA002B2112AA](#) [390BA002N1508AA](#) [390BA002N2016AA](#)
[390BA002ZN2016AA](#) [390BA002ZN2420AL](#) [390BB002NF1712AA](#) [390BS002B1506H4A](#) [390BS002B1508A4A](#)
[390BS002B1712A6A](#) [390BS002B1716A4A](#) [390BS002B2012A4A](#) [390BS002B2012A6A](#) [390BS002B2112A6A](#)
[390BS002B2208H4A](#) [390BS002B2212H5AC](#) [390BS002M1712M4A](#) [390BS002N1206H6N](#) [390BS002N1504A3A](#)
[390BS002N1506A6A](#) [390BS002N1508A6A](#) [390BS002N1608H6A](#) [390BS002N1706A6A](#) [390BS002NF1808M4N](#)
[390BS002NF2224H6A](#) [390BS002NF2820H4L](#) [390BS002ZN1006A3L](#) [390BS002ZN1810A3L](#) [390BS002ZN2320A5A](#)
[390BS002ZN2424A5L](#) [390CA002N1604A](#) [390CA002N2810H](#) [390CB002NF3228H](#) [390CS002N1816A6](#)
[390CS002NF1816A5C-27P](#) [390CS002NF2020A5C-27P](#) [390CS002NF3220H6](#) [390DA002B0808H](#) [390DA002B1206H](#)
[390DA002B1208M](#) [390DA002B1412H](#) [390DA002B2016A](#) [390DA002N1408A](#) [390DA002NF1410A](#)
[390DA002NF1412A](#) [390DA002NF2012M](#) [390DS002B1406A3](#) [390DS002M1004H3](#) [390DS002N1410H5](#)
[390DS002N1806D4](#) [390DS002N2220H12](#) [390DS002NF1004A4](#) [390FA002M0804H](#) [390FA002M1004H](#)
[390FA002M1406H](#) [390FA002M1606H](#) [390FA002M2012H](#) [390FA002M2210H](#) [390FA002M2216H](#)
[390FS002B1412H5](#) [390FS002B1616H6](#) [390FS002M0804A3](#) [390FS002M1212M6](#) [390FS002N2008H6](#)
[390FS002N2010H6](#) [390FS002N2012H6](#) [390FS002NF1606H6](#) [390FS002NF1616H6](#) [390FS002NF2012A6](#)
[390FS002NF2012H6](#) [390FS002NF2216H6](#) [390FS002NF2412H6](#) [390GA002NF3316H](#) [390GB002NF1306H](#)