

Messerleisten,**Zweireihig****12polig**

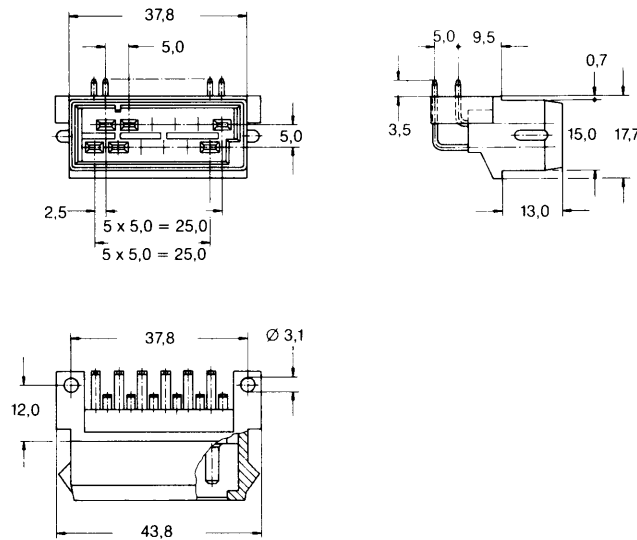
Best.-Nr. **827229-1**
CuZn, verzinkt (schwarz)

Best.-Nr. **827229-2**
CuZn, versilbert (schwarz)

Best.-Nr. **827229-4**
CuZn, verzinkt (braun)

Passend zu Gehäuse:

Best.-Nr. **827603**,
siehe Seite 39, ungedichtet

**Tab Header,****Double Row****12 Positions**

Part No. **827229-1**
Brass, tin plated (black)

Part No. **827229-2**
Brass, silver plated (black)

Part No. **827229-4**
Brass, tin plated (brown)

Mating with Housing:

Part No. **827603**,
see Page 39, Unsealed

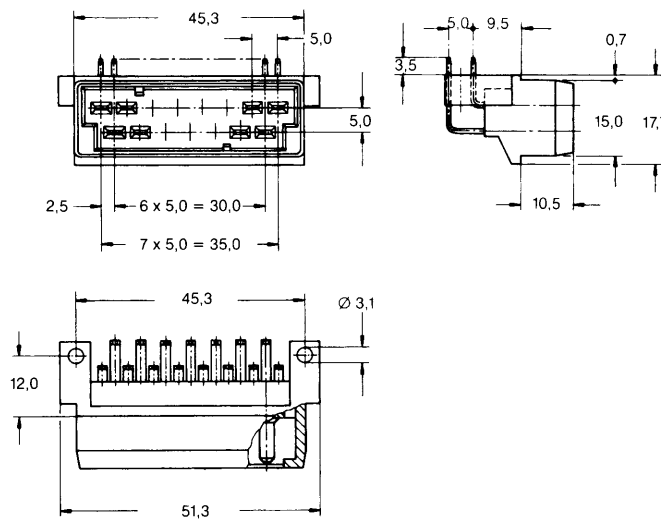
15polig (90°)

Best.-Nr. **826703-1**
CuZn, verzinkt (schwarz)

Best.-Nr. **826703-2**
CuZn, versilbert (schwarz)

Passend zu Gehäuse:

Best.-Nr. **926171**,
siehe Seite 39, ungedichtet

**15 Positions (90°)**

Part No. **826703-1**
Brass, tin plated (black)

Part No. **826703-2**
Brass, silver plated (black)

Mating with Housing:

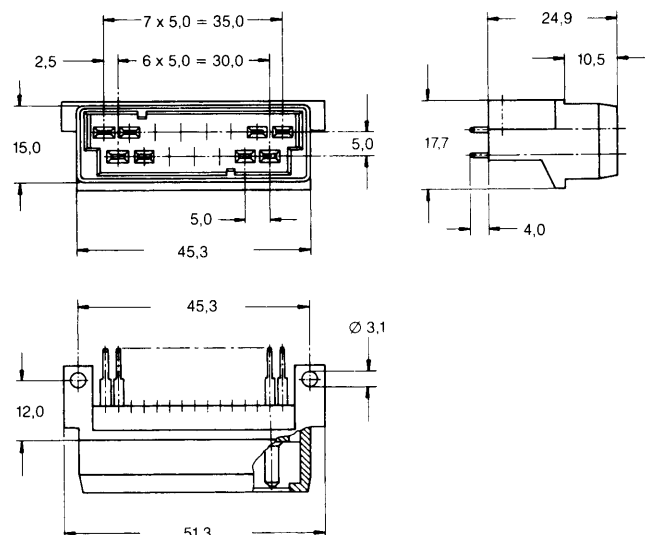
Part No. **926171**,
see Page 39, Unsealed

15polig (180°)

Best.-Nr. **827467-1**
CuZn, verzinkt (schwarz)

Passend zu Gehäuse:

Best.-Nr. **926171**,
siehe Seite 39, ungedichtet

**15 Positions (180°)**

Part No. **827467-1**
Brass, tin plated (black)

Mating with Housing:

Part No. **926171**,
see Page 39, Unsealed

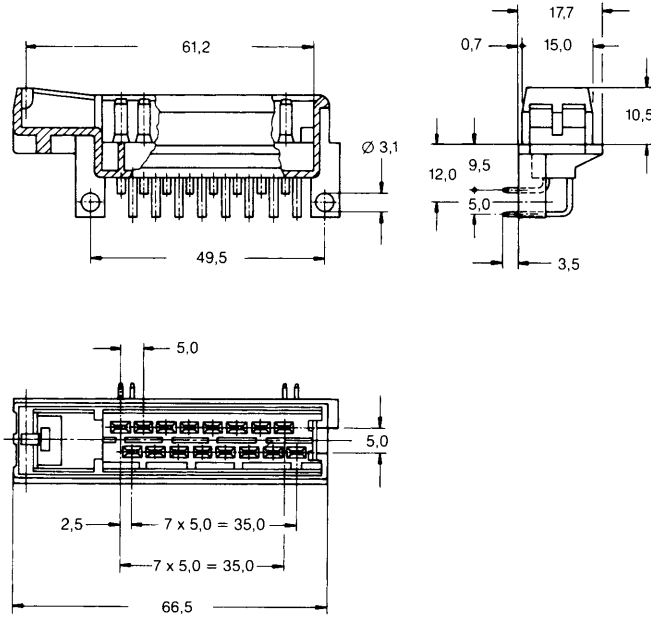
**Messerleisten,
Zweireihig
(Fortsetzung)**

16polig (90°)

Best.-Nr. **827539-1**

Passend zu Gehäuse:

Best.-Nr. **827584**,
siehe Seite 39, ungedichtet



**Tab Header,
Double Row
(continued)**

16 Positions (90°)

Part No. **827539-1**

Mating with Housing:

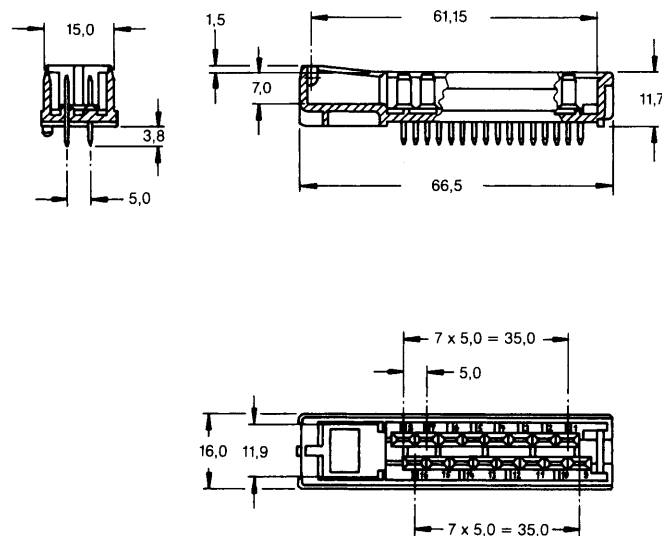
Part No. **827584**,
see Page 39, Unsealed

16polig (180°)

Best.-Nr. **828662-1**

Passend zu Gehäuse:

Best.-Nr. **827584**,
siehe Seite 39, ungedichtet



16 Positions (180°)

Part No. **828662-1**

Mating with Housing:

Part No. **827584**,
see Page 39, Unsealed

**Messerleisten,
Zweireihig
(Fortsetzung)**

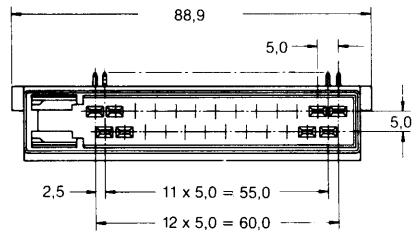
25polig (90°)

Best.-Nr. **826140-1**
CuZn, verzinkt (schwarz)
Best.-Nr. **826140-2**
CuZn, verzinkt (gelb)
Best.-Nr. **826140-5**
CuZn, versilbert (schwarz)
Kodierung rechts

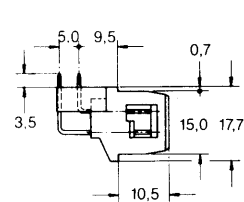
Passend zu Gehäuse:

Best.-Nr. **925470**, siehe Seite 40

Ungedichtet



Unsealed



**Tab Header,
Double Row
(continued)**

25 Positions (90°)

Part No. **826140-1**
Brass, tin plated (black)
Part No. **826140-2**
Brass, tin plated (yellow)
Part No. **826140-5**
Brass, silver plated (black)
Keying right

Mating with Housing:

Part No. **925470**, see Page 40

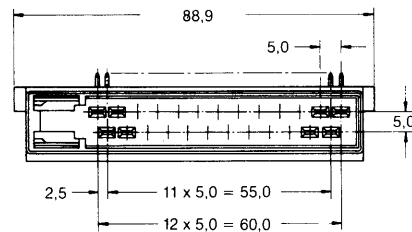
25polig (90°)

Best.-Nr. **826141-1**
CuZn, verzinkt (schwarz)
Best.-Nr. **826141-2**
CuZn, verzinkt (gelb)
Best.-Nr. **826141-3**
CuZn, versilbert (schwarz)
Kodierung links

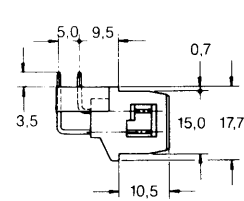
Passend zu Gehäuse:

Best.-Nr. **925471**, siehe Seite 40

Ungedichtet



Unsealed



25 Positions (90°)

Part No. **826141-1**
Brass, tin plated (black)
Part No. **826141-2**
Brass, tin plated (yellow)
Part No. **826141-3**
Brass, silver plated (black)
Keying left

Mating with Housing:

Part No. **925471**, see Page 40

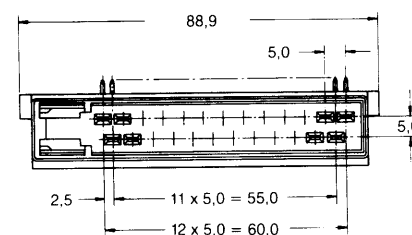
25polig (90°)

Best.-Nr. **826195-1**
CuZn, verzinkt (schwarz),
Kodierung links

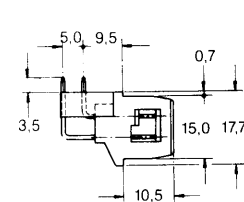
Passend zu Gehäuse:

Best.-Nr. **925471**, siehe Seite 40

Ungedichtet



Unsealed



25 Positions (90°)

Part No. **826195-1**
Brass, tin plated (black),
Keying left

Mating with Housing:

Part No. **925471**, see Page 40

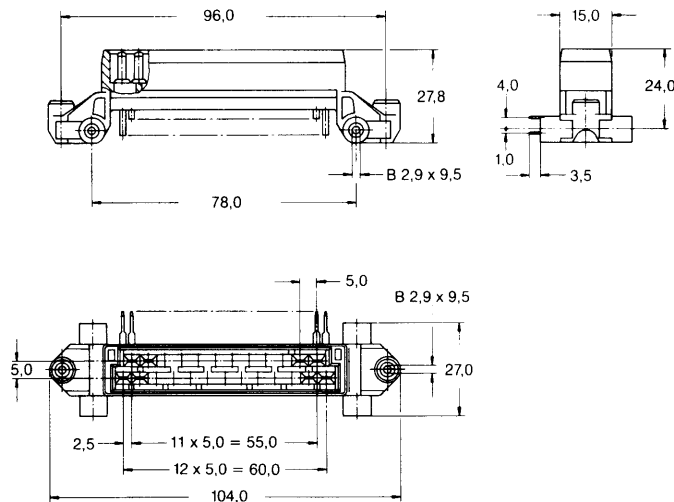
Messerleisten, Zweireihig (Fortsetzung)

25polig (90°, links)

Best.-Nr. **827050-1**
CuZn, verzinkt (schwarz)

Passend zu Gehäuse:

Best.-Nr. **827249**, siehe Seite 42
Best.-Nr. **963317**, siehe Seite 42
Best.-Nr. **963325**, siehe Seite 41
Best.-Nr. **281810**, siehe Seite 64



Tab Header, Double Row (continued)

25 Positions (90°, Left)

Part No. **827050-1**
Brass, tin plated (black)

Mating with Housing:

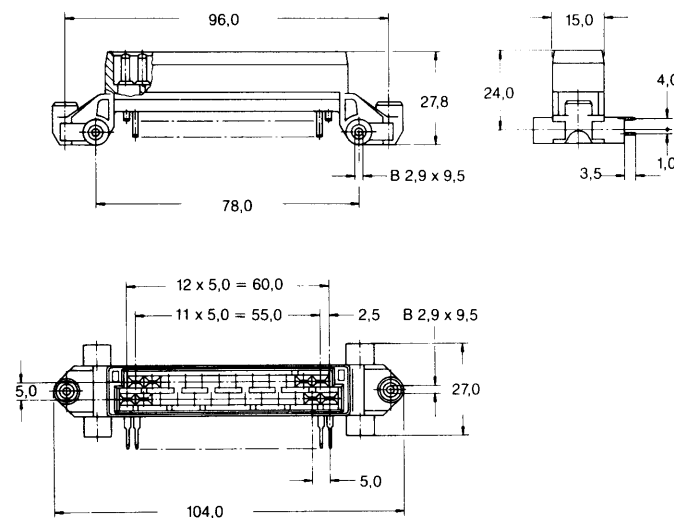
Part No. **827249**, see Page 42
Part No. **963317**, see Page 42
Part No. **963325**, see Page 41
Part No. **281810**, see Page 64

25polig (90°, rechts)

Best.-Nr. **827019-1**
CuZn, verzinkt (schwarz)

Passend zu Gehäuse:

Best.-Nr. **827249**, siehe Seite 42
Best.-Nr. **963317**, siehe Seite 42
Best.-Nr. **963325**, siehe Seite 41
Best.-Nr. **281810**, siehe Seite 64



25 Positions (90°, Right)

Part No. **827019-1**
Brass, tin plated (black)

Mating with Housing:

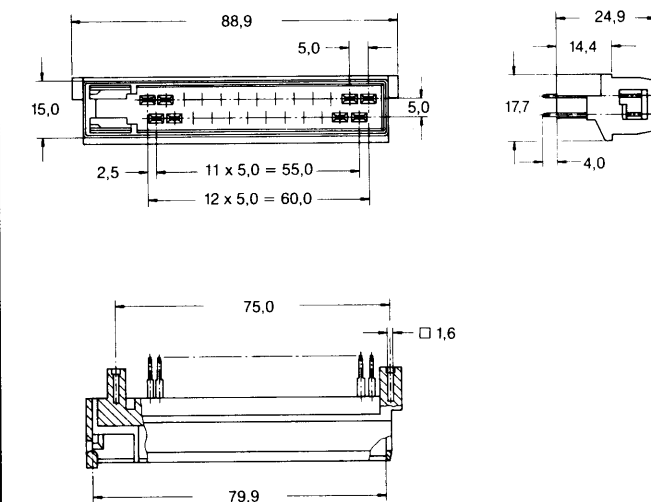
Part No. **827249**, see Page 42
Part No. **963317**, see Page 42
Part No. **963325**, see Page 41
Part No. **281810**, see Page 64

25polig (180°)

Best.-Nr. **827468-1**
CuZn, verzinkt (schwarz)

Passend zu Gehäuse:

Best.-Nr. **925470**, siehe Seite 40



25 Positions (180°)

Part No. **827468-1**
Brass, tin plated (black)

Mating with Housing:

Part No. **925470**, see Page 40

**Messerleisten,
Zweireihig
(Fortsetzung)**

25polig (90°)

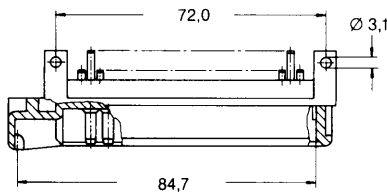
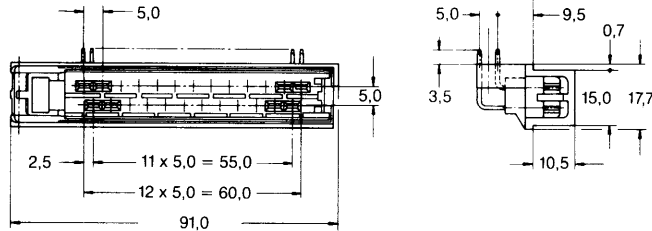
Best.-Nr. **827535-1**
CuZn, verzinkt (schwarz)

Best.-Nr. **827535-3**
CuZn, vorverzinkt (schwarz)

Passend zu Gehäuse:

Best.-Nr. **827534**, siehe Seite 40

Weitere Kodierungen und
Oberflächen auf Anfrage.



**Tab Header,
Double Row
(continued)**

25 Positions (90°)

Part No. **827535-1**
Brass, tin plated (black)

Part No. **827535-3**
Brass, pre-tin plated (black)

Mating with Housing:

Part No. **827534**, see Page 40

Additional Keyings and Finishes
on request.

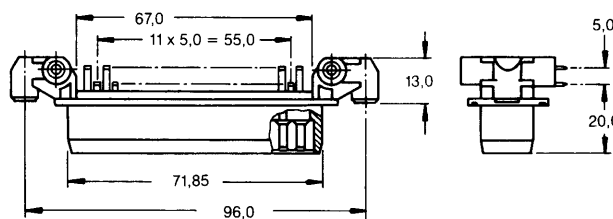
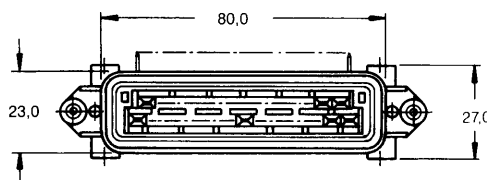
25polig (90°)

Best.-Nr. **828661-1**
CuZn, verzinkt (schwarz)

Passend zu Gehäuse:

Best.-Nr. **827249**, siehe Seite 42
Best.-Nr. **963317**, siehe Seite 42
Best.-Nr. **963325**, siehe Seite 41
Best.-Nr. **281810**, siehe Seite 64

Weitere Kodierungen und
Oberflächen auf Anfrage.



25 Positions (90°)

Part No. **828661-1**
Brass, tin plated (black)

Mating with Housing:

Part No. **827249**, see Page 42
Part No. **963317**, see Page 42
Part No. **963325**, see Page 41
Part No. **281810**, see Page 64

Additional Keyings and Finishes
on request.

Messerleisten, Zweireihig (Fortsetzung)

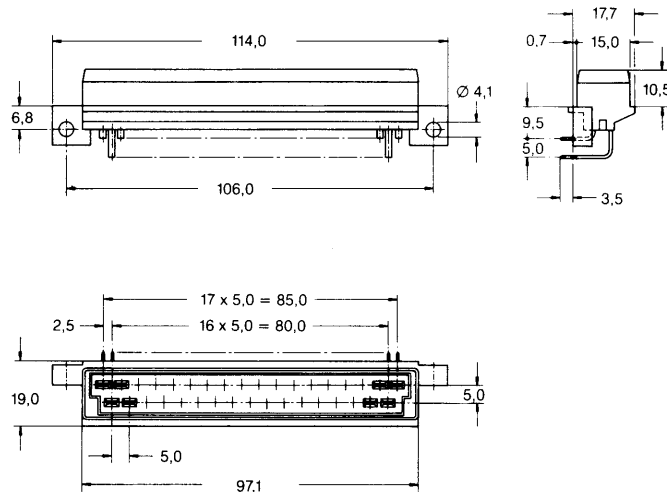
35polig (90°)

Best.-Nr. **825213-1**
CuZn, verzinkt (schwarz)

Passend zu Gehäuse:

Best.-Nr. **826000**, siehe Seite 42
Best.-Nr. **963318**, siehe Seite 42
Best.-Nr. **827663**, siehe Seite 43
Best.-Nr. **827257**, siehe Seite 44
Best.-Nr. **828632**, siehe Seite 45
Best.-Nr. **282195**, siehe Seite 65
Best.-Nr. **282197**, siehe Seite 65

Weitere Oberflächen auf Anfrage.



Tab Header, Double Row (continued)

35 Positions (90°)

Part No. **825213-1**
Brass, tin plated (black)

Mating with Housing:

Part No. **826000**, see Page 42
Part No. **963318**, see Page 42
Part No. **827663**, see Page 43
Part No. **827257**, see Page 44
Part No. **828632**, see Page 45
Part No. **282195**, see Page 65
Part No. **282197**, see Page 65

Additional Finishes on request.

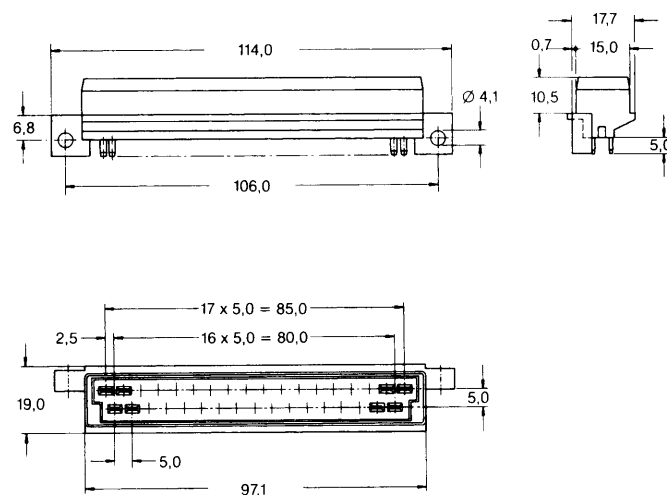
35polig (180°)

Best.-Nr. **827254-1**
CuZn, verzinkt (schwarz)

Passend zu Gehäuse:

Best.-Nr. **826000**, siehe Seite 42
Best.-Nr. **963318**, siehe Seite 42
Best.-Nr. **827663**, siehe Seite 43
Best.-Nr. **827257**, siehe Seite 44
Best.-Nr. **828632**, siehe Seite 45
Best.-Nr. **282195**, siehe Seite 65
Best.-Nr. **282197**, siehe Seite 65

Weitere Oberflächen auf Anfrage.



35 Positions (180°)

Part No. **827254-1**
Brass, tin plated (black)

Mating with Housing:

Part No. **826000**, see Page 42
Part No. **963318**, see Page 42
Part No. **827663**, see Page 43
Part No. **827257**, see Page 44
Part No. **828632**, see Page 45
Part No. **282195**, see Page 65
Part No. **282197**, see Page 65

Additional Finishes on request.

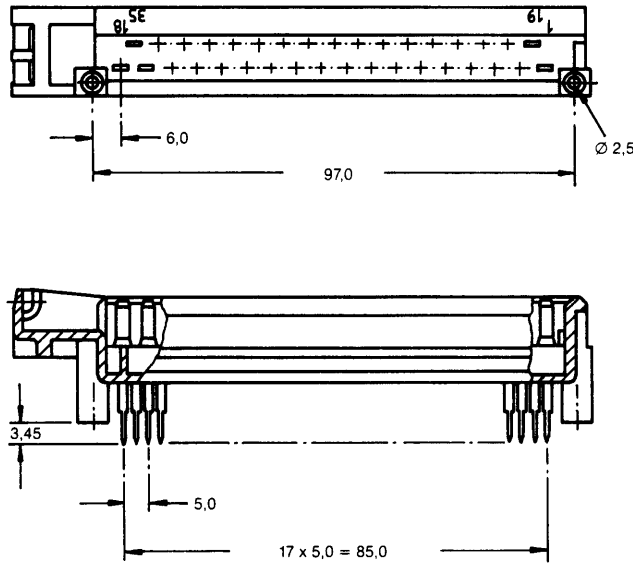
**Messerleisten,
Zweireihig
(Fortsetzung)**

35polig (180°)

Best.-Nr. **827439-1**
CuZn, verzinkt (schwarz)

Passend zu Gehäuse:

Best.-Nr. **827667**, siehe Seite 45



**Tab Header,
Double Row
(continued)**

35 Positions (180°)

Part No. **827439-1**
Brass, tin plated (black)

Mating with Housing:

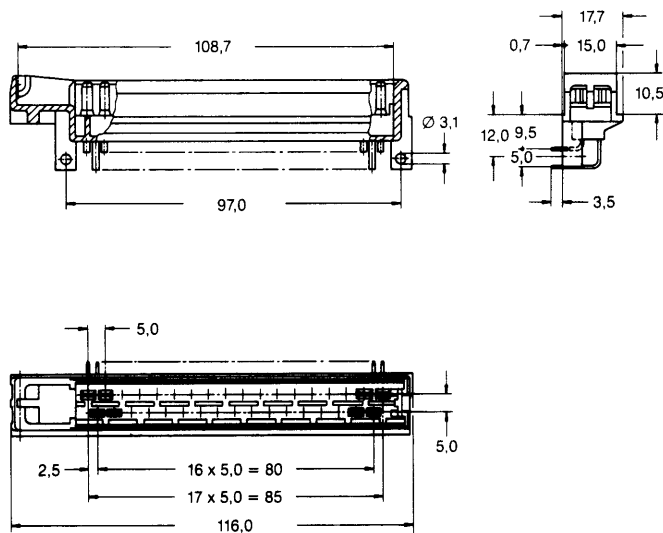
Part No. **827667**, see Page 45

35polig (90°)

Best.-Nr. **827137-1**
CuZn, verzinkt (schwarz)

Passend zu Gehäuse:

Best.-Nr. **827667**, siehe Seite 45



35 Positions (90°)

Part No. **827137-1**
Brass, tin plated (black)

Mating with Housing:

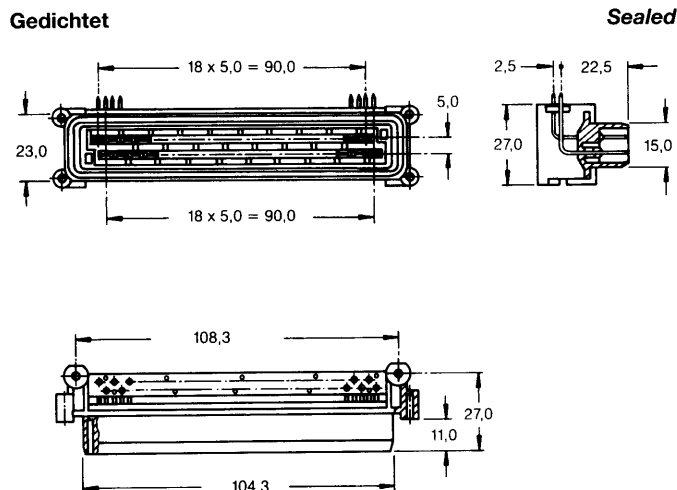
Part No. **827667**, see Page 45

38polig (90°)

Best.-Nr. **828989-1**
CuZn, verzinkt (schwarz)

Passend zu Gehäuse:

Best.-Nr. **828808**, siehe Seite 46



Gedichtet

Sealed

38 Positions (90°)

Part No. **828989-1**
Brass, tin plated (black)

Mating with Housing:

Part No. **828808**, see Page 46

Messerleisten, Zweireihig
(Fortsetzung)

Ungedichtete Version

Bestückt mit: 4 x 2,8 mm Messerkontakten und
35 x 1,6 mm Messerkontakten

39polig (90°)

Best.-Nr. **828773-1**
CuZn, verzinkt
Best.-Nr. **828773-2**
CuSn, verzinkt

39 Positions (90°)

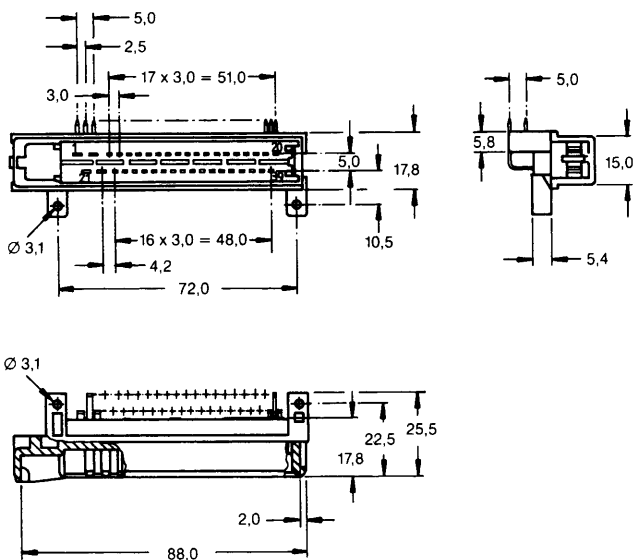
Part No. **828773-1**
Brass, tin plated
Part No. **828773-2**
Phosphor bronze, tin plated

Passend zu Gehäuse:

Best.-Nr. **828771**, siehe Seite 46

Mating with Housing:

Part No. **828771**, see Page 46



Tab Header, Double Row
(continued)

Unsealed Version

Loaded with: 4 x 2.8 mm Tab Contacts and
35 x 1.6 mm Tab Contacts

39polig (90°)

Best.-Nr. **963578-1**
CuZn, verzinkt
Best.-Nr. **963578-2**
CuSn, verzinkt

39 Positions (90°)

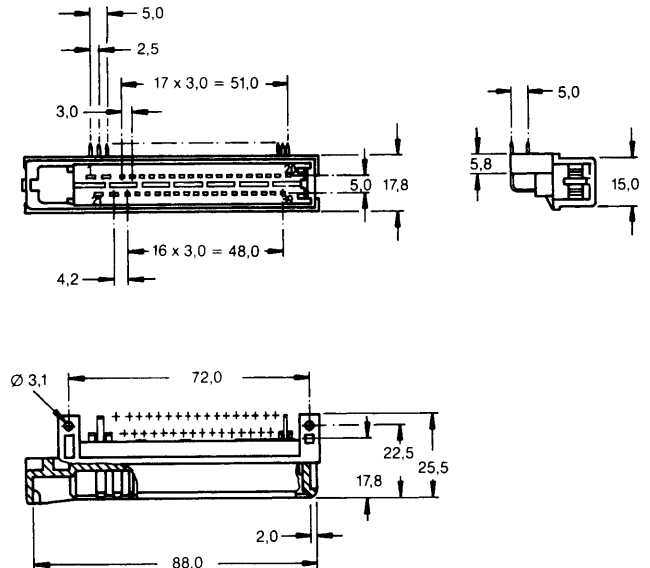
Part No. **963578-1**
Brass, tin plated
Part No. **963578-2**
Phosphor bronze, tin plated

Passend zu Gehäuse:

Best.-Nr. **828771**, siehe Seite 46

Mating with Housing:

Part No. **828771**, see Page 46



39polig (180°)

Best.-Nr. **828772-2**
CuSn, verzinkt

39 Positions (180°)

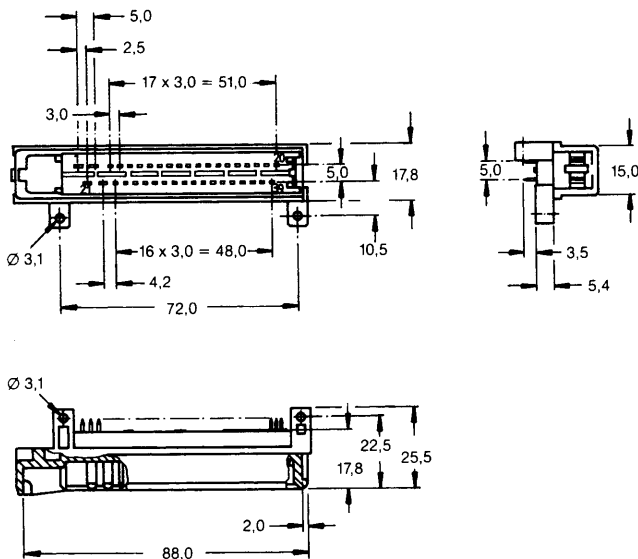
Part No. **828772-2**
Phosphor bronze, tin plated

Passend zu Gehäuse:

Best.-Nr. **828771**, siehe Seite 46

Mating with Housing:

Part No. **828771**, see Page 46



39polig (180°)

Best.-Nr. **963574-1**
CuZn, verzinkt

39 Positions (180°)

Part No. **963574-1**
Brass, tin plated

Passend zu Gehäuse:

Best.-Nr. **828771**, siehe Seite 46

Mating with Housing:

Part No. **828771**, see Page 46

