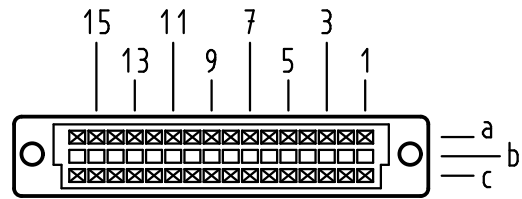


Alle Rechte vorbehalten/ All rights reserved

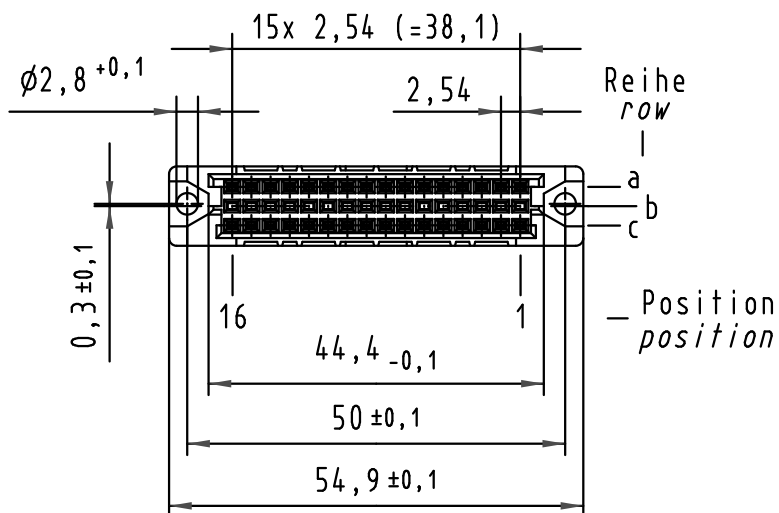
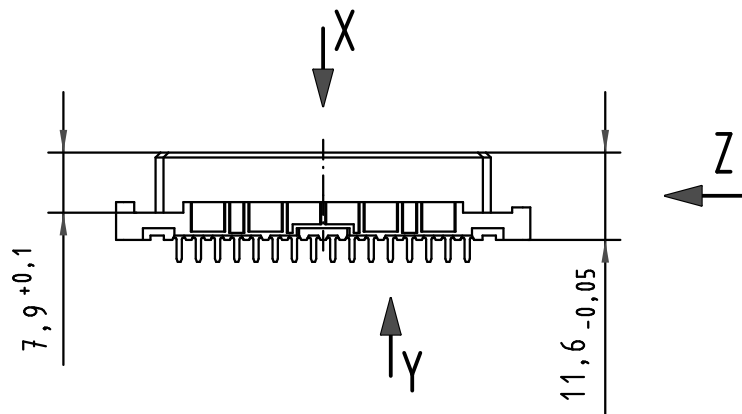
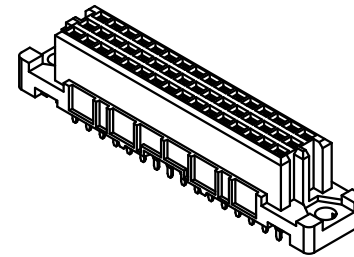
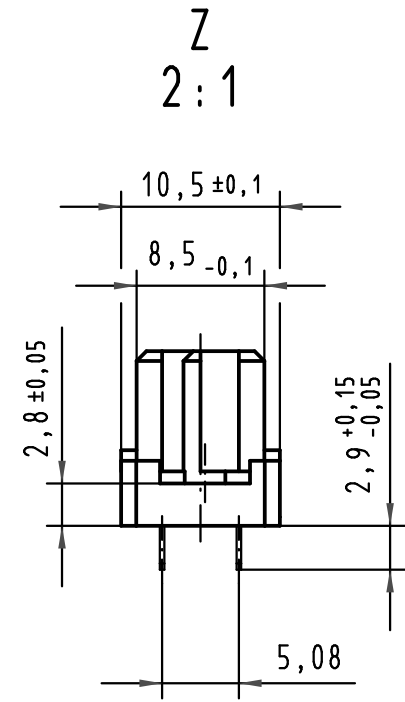
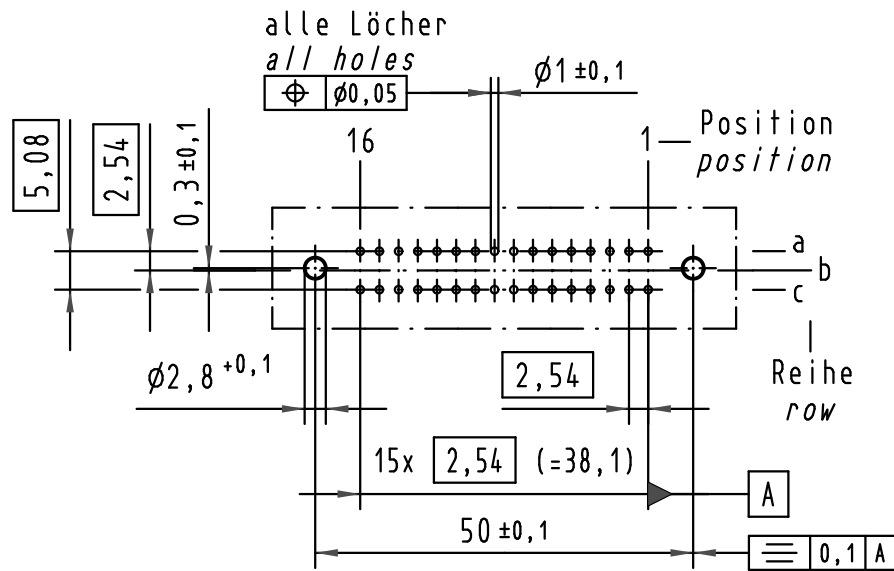
X
Kontaktanordnung
contact arrangement



32 Einlöt-Kontakte
32 solder-contacts

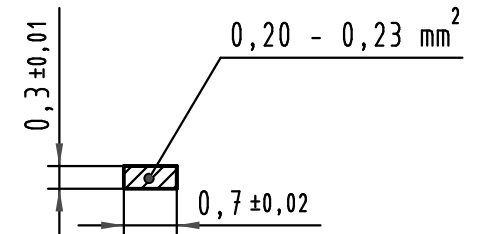
- ☒ = Einlöt-Kontakt
= solder-contact
- = Kontaktposition nicht belegt
= position without contact

X
(Lochbild)
(board drillings)



Y
10:1

Querschnitt der
Lötanschlüsse:
cross-section of
solder terminations:



09 23 232 6824

2

Au über/over Ni

Bestell-Nr.
part-no.

Anforderungsstufe nach IEC
performance level acc. to IEC

Kontaktoberfläche
contact plating

All Dimensions in mm Original Size DIN A 3			Techn. Character.			Nicht tolerierte Maß/Free size tolerances IEC 60603-2	
Mod.	Dat.	Name		Dat.	Name	Maßstab/Scale 1:1 2:1 10:1	har-bus 2C Federleiste Einlöt 2,9 , 32 pol. har-bus 2C female connector solder 2,9 , 32 pol.
34306	30.11.07	LehT	Detail.	21.12.99	Rie.		
32216	15.12.04	Ge.	Insp.	21.12.99	Pa.		
30232	08.02.02	Rie.	Stand.				
26966	24.01.00	Rie.					
26947							
HARTING Electronics GmbH & Co. KG D-32339 ESPELKAMP							TB 09 23 232 x824
							Blatt/ page
							Sub.