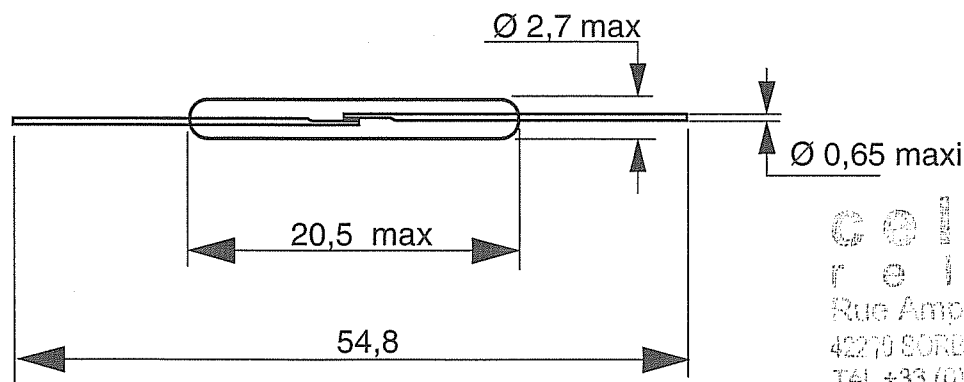


**INTERRUPTEUR REED / REED SWITCH**  
**CONTACT SEC / DRY CONTACT**  
**NORMALEMENT OUVERT / NORMALLY OPEN**

**AI44**



**colduc®**  
**relais**  
 Rue Ampère - B.P. 4  
 42270 SORDIERS-FRANCE  
 Tél. +33 (0)4 77 53 90 20  
 Fax +33 (0)4 77 53 85 51

<b>Matériau utilisé pour le contact / Contact material</b>	<b>Rhuthénium</b>
<b>Puissance maximale commutable / Max. switching power</b>	<b>30 W</b>
<b>Tension maximale commutable / Max. switching voltage</b>	<b>200VDC</b>
<b>Courant maximal commutable / Max. switching current</b>	<b>750 mA</b>
<b>Courant de travail / Carrying current</b>	<b>2 A</b>
<b>Tension de claquage / Breakdown voltage</b>	<b>200 VDC</b>
<b>Résistance de contact initiale ( max. ) / Initial contact resistance ( max. )</b>	<b><math>\leq 90 \text{ m}\Omega</math></b>
<b>Résistance d'isolement ( min. ) / Insulation resistance ( min. )</b>	<b><math>10^9 \Omega</math></b>
<b>Temps de commutation à l'action / Operating time</b> ( rebonds 0,15 ms inclus ) / ( bounces 0,15 ms included )	<b>0,65 ms</b>
<b>Temps de commutation au repos / Release time</b>	<b>0,03 ms</b>
<b>Gamme de sensibilité / Pull-in Range</b>	<b>10 à 35 ATf</b>
<b>Fréquence de résonance / Resonant frequency</b>	<b>3200 kHz</b>
<b>Fréquence max d'utilisation / Max. frequency</b>	<b>300 Hz</b>
<b>Vibrations ( de 10 à 2000 Hz ) / Vibrations</b>	<b>35 g</b>
<b>Résistance aux chocs / Shocks</b>	<b>30 g</b>
<b>Fiabilité ( 20V, 500 mA circuit résistif , 125 Hz ) / Life expectancy typ ( resistive load )</b>	<b><math>7 \cdot 10^7</math> op</b>
<b>Capacité / Capacitance</b>	<b>0,2 pF</b>
<b>Température de fonctionnement / Operating temperature</b>	<b>- 55 +125 °C</b>