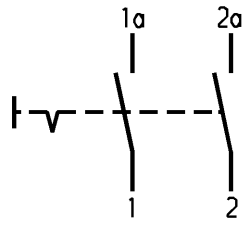
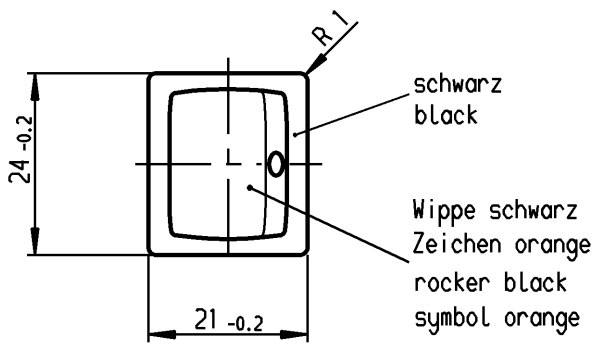
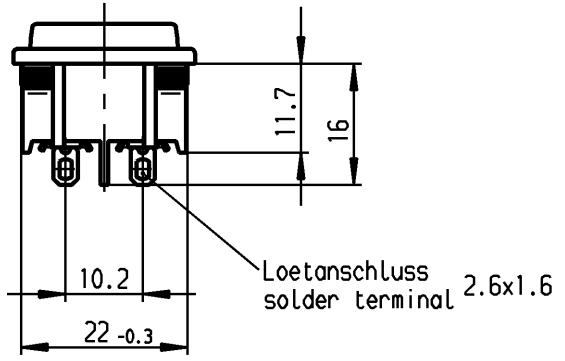
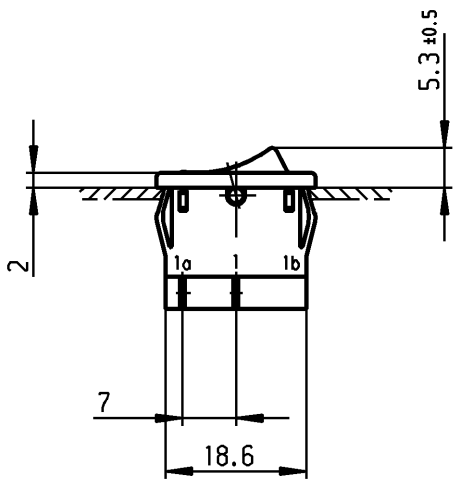


1	2	3	4
Empfohlener Ausschnitt fuer Rastbefestigung (Grat gegenueber Bestueckungsseite) recommended cut-out for snap-in fixing (edge opposite to snap-in direction)	Wanddicke wall thickness	Ausschnittlaenge Length of cut-out	Ausschnittbreite width of cut-out
	0.75 bis / to 1.25	19.2 -0.1	21.9 +0.1
	1.25 bis / to 2	19.4 -0.1	21.9 +0.1
	2 bis / to 3	19.8 -0.1	21.9 +0.1



**Aufschrift
Marking**

1802.
30mA 12V 5E4
T100/55

VERTRAULICH-CONFIDENTIAL
 © ALLE Rechte bei Marquardt, auch fuer den Fall von Schutzrechtsanmeldungen. Jede Verfuegungsbefugnis, wie Kopier- und Weitergaberecht, bei uns.
 © This document is the exclusive property of Marquardt. Without our consent, it may not be reproduced or given to third parties.

Ausschalter 2-polig

Kontakte vergoldet
Fuer Gerate der Klasse II geeignet

DPST

contacts gold plated
suitable for appliances of class II

Diese Unterlage ist geistiges Eigentum der Firma Marquardt. Schutzvermerk nach DIN 34 beachten. Copyright reserved.

Fuer Form und Logo FOR SHAPE AND LOC.		Allgemeintoleranzen UNTOLERANCED DIMENSIONS		Pause COPY		Blatt SHEET		Typ		Zeichn./DRAWING NO.		Index	
Fuer Winkel FOR ANGLE ± 2°		PROJECTION		Abmasse und Nennmassbereiche Angaben in mm		Original DIN		Masstab SCALE		K		1802.6152	
c		g		Laengen LENGTH		A4		1:1		Geraeteschalter		appliance switch	
b		f		Radien RADII		0 10 20 30 mm		CAD Medusa		Z			
a		e		>0-6 ± 0.2		gez./DRAWN BY 05.08.05 WJ		Ersatz fuer/REPLACEMENT OF		MARQUARDT			
43857		d		>6-15 ± 0.4		gepr./CHECKED BY mej				Marquardt, D-78604 Riethem-Weilheim			
Ausg. ISSUE		Aenderung REVISION		gez. DRAWN BY									
27.01.09 vor				ALL DIMENSIONS ARE IN MILLIMETRES									
05.08.05 WJ				>15-30 ± 0.4									
				>30-70 ±									
				>70-120 ±									
				>120-200 ±									