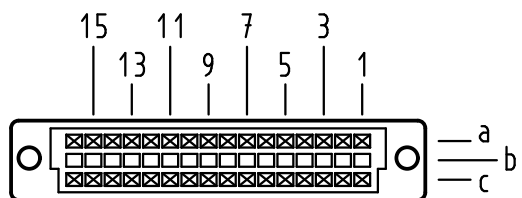


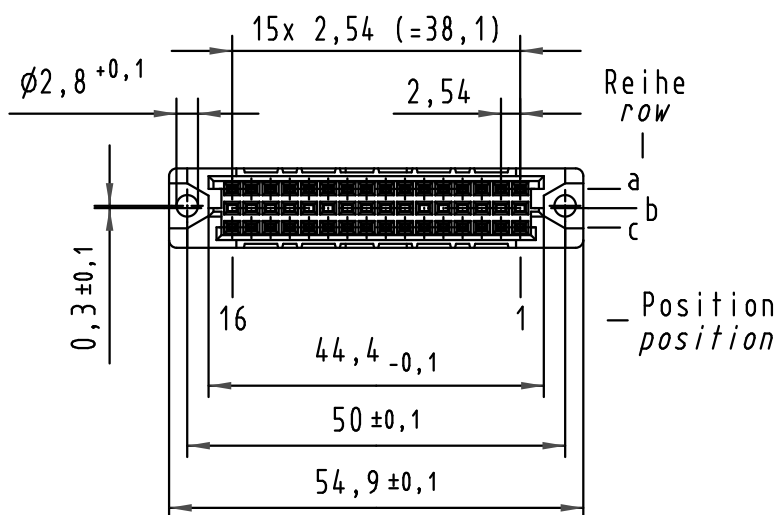
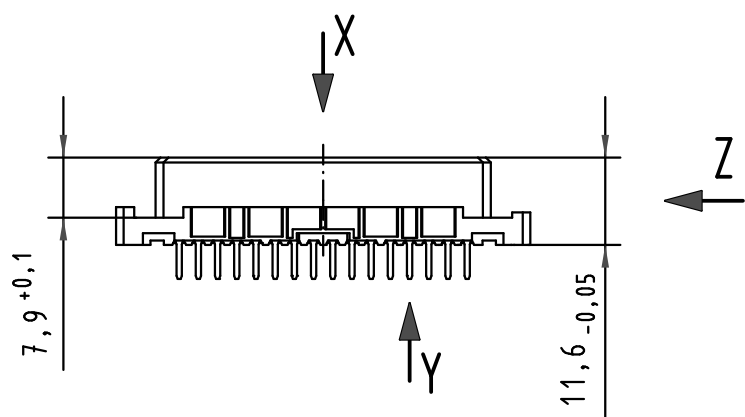
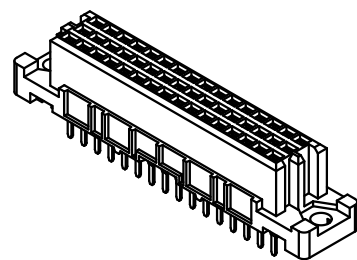
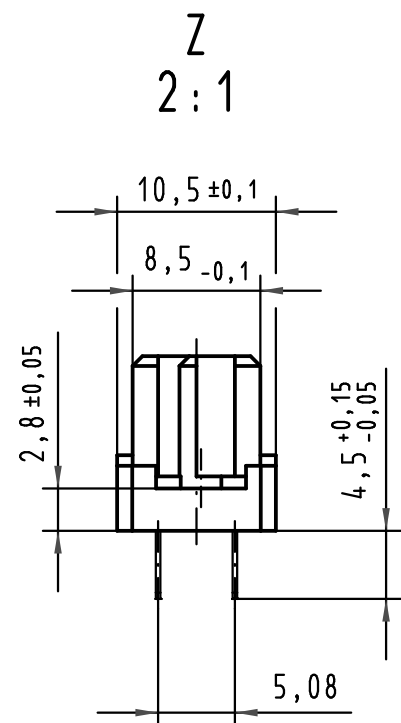
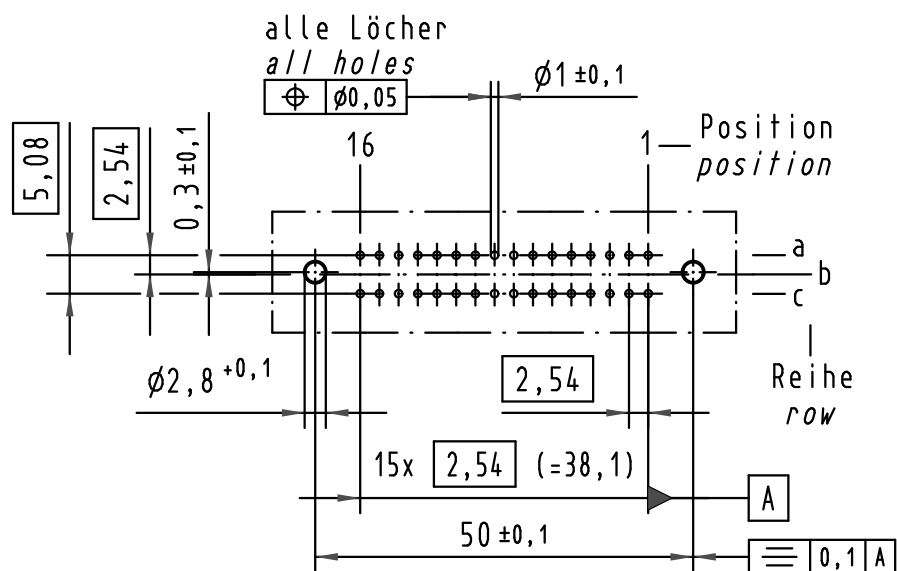
X
Kontaktanordnung
contact arrangement



32 Einlöt-Kontakte
32 solder-contacts

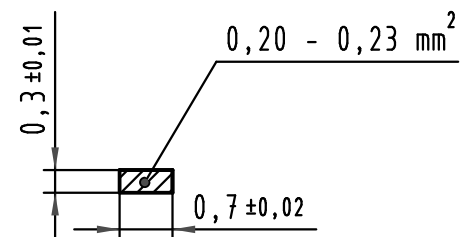
- ☒ = Einlöt-Kontakt
= solder-contact
- = Kontaktposition nicht belegt
= position without contact

X
(Lochbild)
(board drillings)



Y
10:1

Querschnitt der
Lötanschlüsse:
cross-section of
solder terminations:



09 23 232 7825	3	Au über/over Ni
09 23 232 6825	2	Au über/over Ni
Bestell-Nr. part-no.	Anforderungsstufe nach IEC performance level acc. to IEC	Kontaktoberfläche contact plating

All Dimensions in mm Original Size DIN A 3			Techn. Character.			Nicht tolerierte Maßel Free size tolerances IEC 60603-2		
				Dat.	Name	Maßstab/Scale		
			Detail.	27.01.00	Rie.	1:1		
			Insp.	27.01.00	Pa.	2:1 10:1		
34306	30.11.07	LehT	Stand.			har-bus 2C Federleiste Einlöt 4,5 , 32 pol. har-bus 2C female connector solder 4,5 , 32 pol.		
32216	16.12.04	Ge.				TB 09 23 232 x825		
30232	08.02.02	Rie.				Blatt/ page		
27550						Sub.		
Mod.	Dat.	Name	HARTING Electronics GmbH & Co. KG D-32339 ESPELKAMP			HARTING		