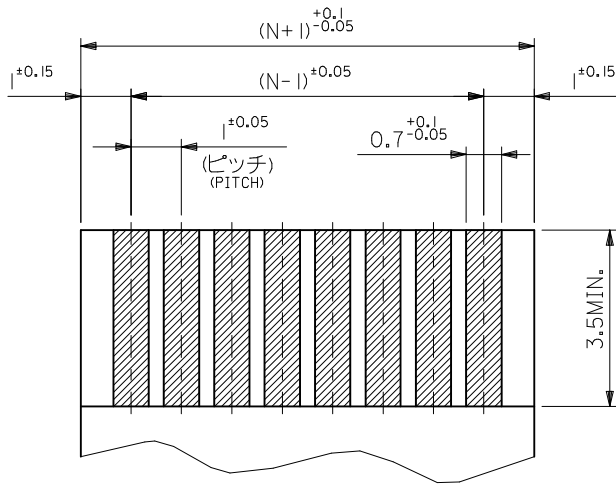


33	31.05	29	52808-3019	30
32	30.05	28	-2919	29
31	29.05	27	-2819	28
30	28.05	26	-2719	27
29	27.05	25	-2619	26
28	26.05	24	-2519	25
27	25.05	23	-2419	24
26	24.05	22	-2319	23
25	23.05	21	-2219	22
24	22.05	20	-2119	21
23	21.05	19	-2019	20
22	20.05	18	-1919	19
21	19.05	17	-1819	18
20	18.05	16	-1719	17
19	17.05	15	-1619	16
18	16.05	14	-1519	15
17	15.05	13	-1419	14
16	14.05	12	-1319	13
15	13.05	11	-1219	12
14	12.05	10	-1119	11
13	11.05	9	-1019	10
12	10.05	8	-0919	9
11	9.05	7	-0819	8
10	8.05	6	-0719	7
9	7.05	5	-0619	6
8	6.05	4	-0519	5
7	5.05	3	52808-0419	4

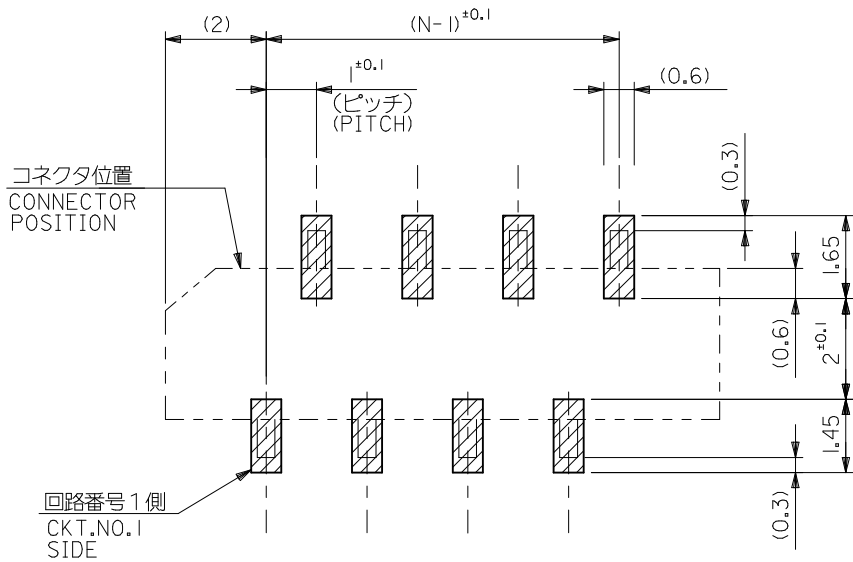
注記 NOTES:

1. 使用材料 MATERIAL
 ハウジング : PPS, UL94V-0 HOUSING : PPS, UL94V-0
 ターミナル : リン青銅 (t=0.25) TERMINAL : PHOSPHOR BRONZE
 メッキ : ニッケル下地錫ピスマスメッキ PLATING : TIN-BISMUTH OVER NICKEL
2. 基準面 [E] からのソルダーテールの半田付け面のズレ量は、
 上方向に0.1 MAX. 下方向0.15 MAX. とする。
 MISALIGNMENT OF SOLDER TAIL FROM [E]
 : UPPER DIRECTION 0.1 MAX. , LOWER DIRECTION 0.15 MAX.
3. 偶数極に適用。
 APPLY FOR EVEN CKT.
4. 本製品は52808-**-**10の鉛フリー品である。
 THIS PRODUCT IS LEAD FREE OF 52808-***10

REVISED EC NO: J2014-1080 DRWN:MTAKAHASHI 04.2013/12/25 CHKD:KAKAHASHI 2014/01/08 APPR:YNOGAWA 2014/01/09	GENERAL TOLERANCES (UNLESS SPECIFIED)		DIMENSION STYLE MM ONLY		SCALE 10:1	DESIGN UNITS METRIC	THIRD ANGLE PROJECTION	
	10 UNDER	±0.2	DRAWN BY	DATE	TITLE			
	10 OVER 30 UNDER	±0.25	M. NABE I	'04/02/19	1.0 FFC CONN. NON ZIF SMT. ST. -LEAD FREE- molex			
	30 OVER	±0.3	M. SASAO	'04/02/19				
ANGULAR ±3 ° DRAFT WHERE APPLICABLE MUST REMAIN WITHIN DIMENSIONS		APPROVED BY M. SASAO '04/02/19	MATERIAL NO. SEE CHART	DOCUMENT NO. SD-52808-027	SHEET NO. 1 OF 2			
THIS DRAWING CONTAINS INFORMATION THAT IS PROPRIETARY TO MOLEX INCORPORATED AND SHOULD NOT BE USED WITHOUT WRITTEN PERMISSION								



(仕上がり厚さ0.3^{+0.03})
THICKNESS
適合FPC推奨寸法
APPLICABLE FPC
RECOMMENDED DIMENSION.



参考基板レイアウト (マウント面)
RECOMMENDED P.C.BOARD
PATTERN DIMENSION. (REF.)
(MOUNTING AREA)

FPCについて:

打抜き方向は、導体側から補強板側を推奨いたします。
補強フィルム材質は、ポリイミドを推奨いたします。
接着剤は、熱硬化接着剤を推奨いたします。

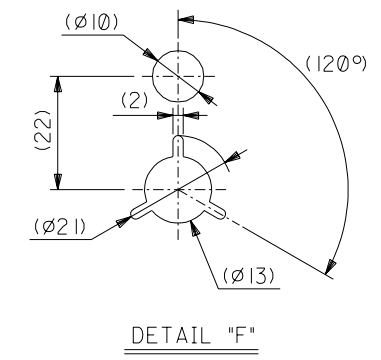
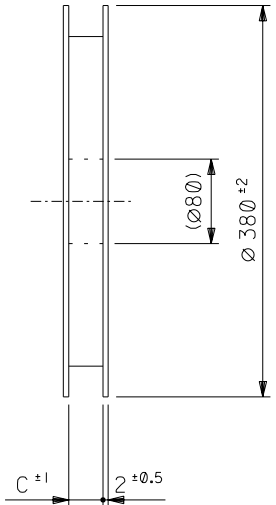
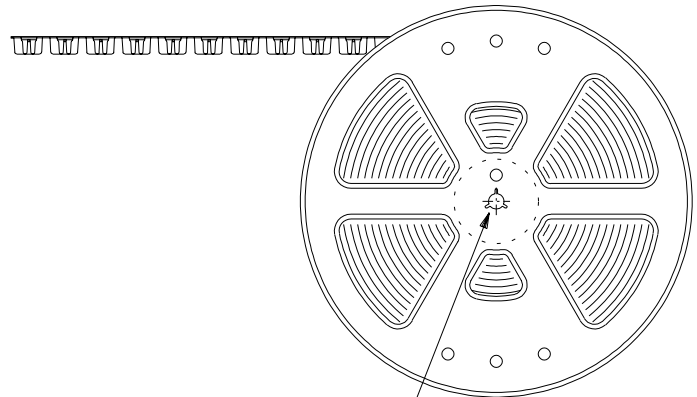
ABOUT FPC:

RECOMMENDED PUNCHER DIRECTION: FROM CONDUCTOR SIDE TO STIFFENER BOARD SIDE.

RECOMMENDED MATERIAL:
STIFFENER FILM: POLYIMIDE
BONDING AGENT: THERMOSETTING BONDING AGENT

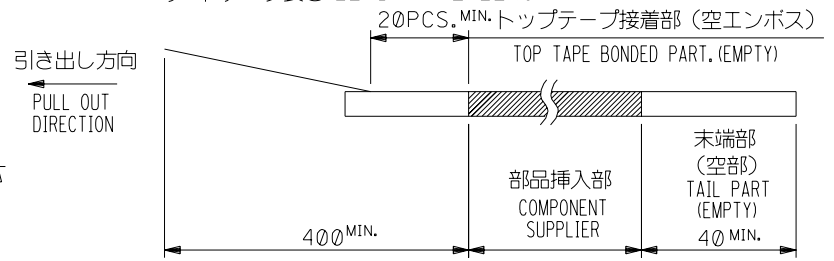
REVISED EC NO: J2014-1080 DRWN:MTAKAHASHI 04/2013/12/25 CHKD:KTAKAHASHI 2014/01/08 APPR:YNOGAWA 2014/01/09	DESCRIPTION REV	GENERAL TOLERANCES (UNLESS SPECIFIED)		DIMENSION STYLE MM ONLY		SCALE 10:1	DESIGN UNITS METRIC	THIRD ANGLE PROJECTION	
		10 UNDER	±0.2	DRAWN BY M. NABEI	DATE '04/02/19	TITLE 1.0 FFC CONN. NON ZIF			
		10 OVER 30 UNDER	±0.25	CHECKED BY M. SASAO	DATE '04/02/19	SMT. ST.			
		30 OVER	±0.3	APPROVED BY M. SASAO	DATE '04/02/19	-LEAD FREE-			
ANGULAR ±3 °		DRAFT WHERE APPLICABLE MUST REMAIN WITHIN DIMENSIONS		MATERIAL NO. SEE SHEET 1 OF 2		DOCUMENT NO. SD-52808-027		SHEET NO. 2 OF 2	
SIZE A3		THIS DRAWING CONTAINS INFORMATION THAT IS PROPRIETARY TO MOLEX INCORPORATED AND SHOULD NOT BE USED WITHOUT WRITTEN PERMISSION							

引き出し方向
PULL OUT

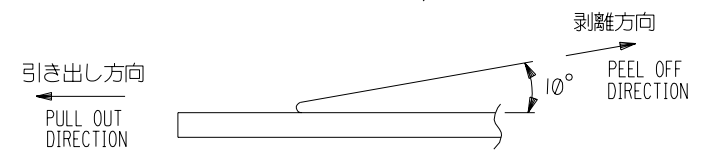


NOTES

- 製品詳細寸法については図面 SD-52808-027 を参照下さい。
RE DETAILED DIMENSION, SEE SD-52808-027
- 梱包数量：1000個/リール
NUMBER OF CONNECTORS：1000PCS/REEL
- リードテープ長さ LEAD TAPE LENGTH



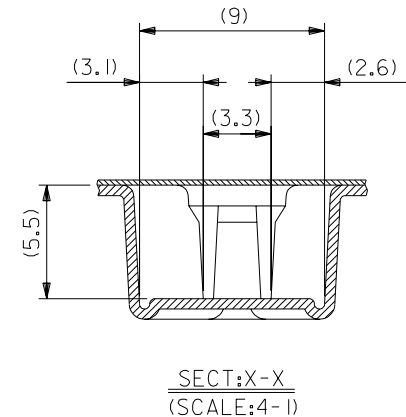
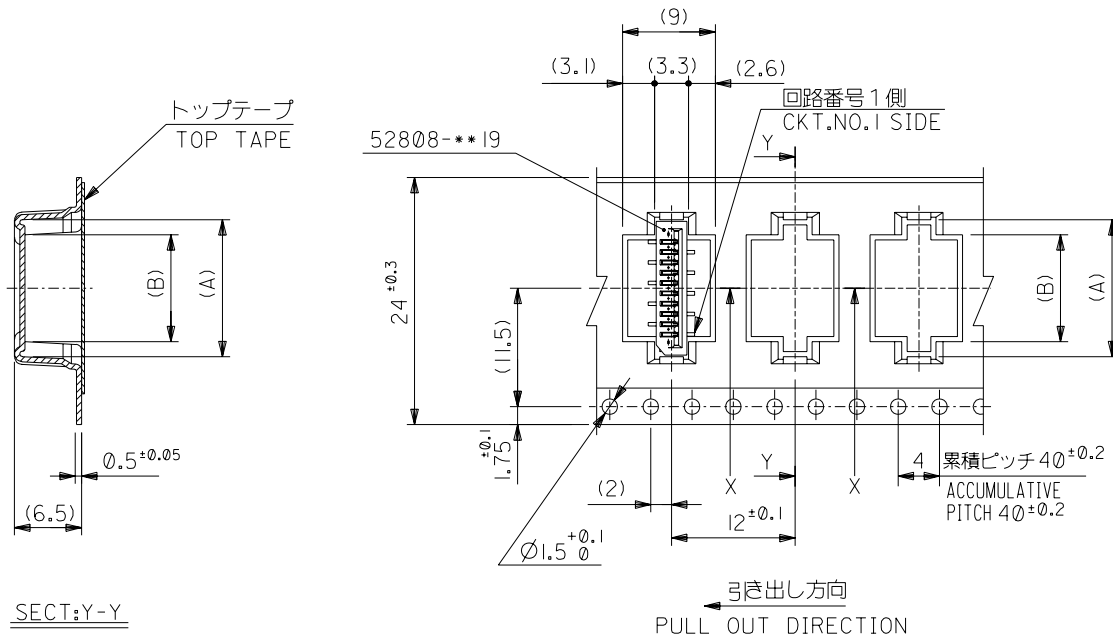
- トップテープの剥離強度： 0.1 ~ 1.3N {10 ~ 130gf} (剥離方向は下図参照)
尚、本規格値は出荷時に適用。(但し、輸送時に剥離が発生しないこと。)
PEELING OFF FORCE OF TOP TAPE：0.1 ~ 1.3N {10 ~ 130gf}
(PEELING DIRECTION AS SHOWN IN FOLLOWING FIG.)
THIS REQUIREMENT SHOULD BE APPLIED AT SHIPMENT.
PEEL OFF SHOULD NOT BE ALLOWED, DURING TRANSPORTATION.



- 材料 (MATERIAL)
キャリアテープ (CARRIER TAPE)：ポリプロピレン (POLYPROPYLENE)
トップテープ (TOPTAPE)：PET, PE, PEF
リール (REEL)：ポリスチレン (PS) <リサイクル材を含む>
POLYSTYREN (PS) <RECYCLE MATERIAL CONTAINED>
- 本製品は52808-**90の鉛フリー品である。
THIS PRODUCT IS LEAD FREE OF 52808-**90

52808-**70
MODEL NO.

		材料 MATERIAL		注記参照 SEE NOTES		molex MOLEX-JAPAN CO.,LTD. 日本モレックス株式会社	
		仕上げ FINISH		—#—		REVISE ONLY ON CAD SYSTEM	
		適用電線範囲 WIRE RANGE		—#—		TITLE 名称	
		被覆外径 INS. RANGE		—#—		1.0 FFC Conn NON ZIF SMT ST Embstp Pkg -LEAD FREE-	
角度 ANGLE ±3°		新規作成 RELEASED (J2004-2528)		M.N. M.S		DRAWN BY '04/02/19 M.NABEI	
30以上 OVER ±0.3		DR. CHK.		日付 DATE		CHK'D BY '04/02/19 M.SASAO	
10以上 OVER 30未満 UNDER ±0.25		記号 LTR		変更内容 REVISION RECORD		APP'D BY '04/02/19 M.SASAO	
10未満 UNDER ±0.2		一般公差 GENERAL TOLERANCES		尺度 SCALE		—#—	
		DWG. NO. (SHEET 1 OF 6)		REV		SD-52808-028 0	



24mm幅キャリアテープ
24mm WIDTH CARRIER TAPE

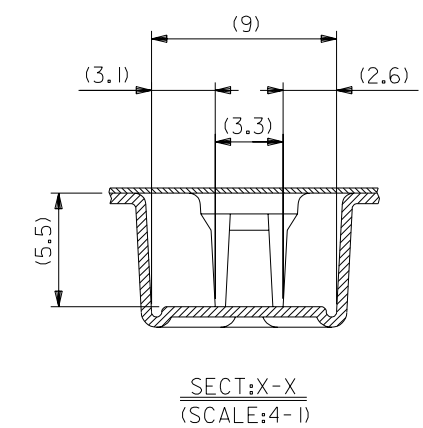
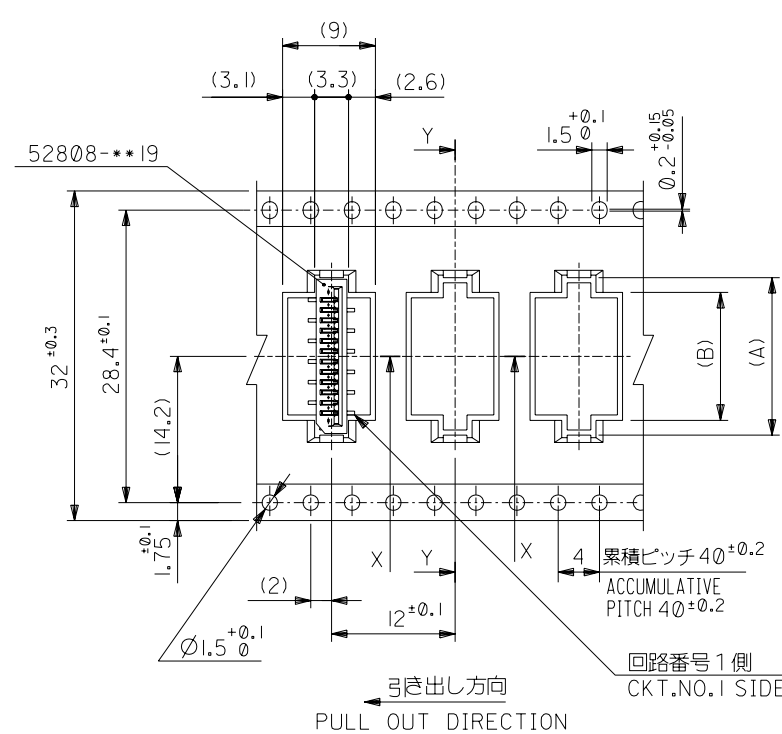
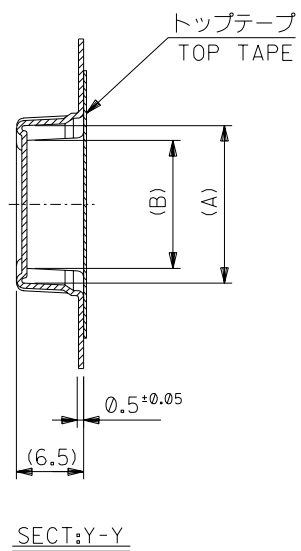
52808-***70	MODEL NO.	キャリアテープ幅 CARRIER TAPE WIDTH	C	24	25.5	10.4	13.3	52808-1070	10
						9.4	12.3	52808-0970	9
						8.4	11.3	52808-0870	8
						7.4	10.3	52808-0770	7
				6.4	9.3	52808-0670	6		
			(B)	(A)	MATERIAL NO.				植数 CKT.

材料 MATERIAL SHEET 1 OF 6 参照 REFER TO SHEET 1 OF 6		材料 MATERIAL SHEET 1 OF 6 参照 REFER TO SHEET 1 OF 6		材料 MATERIAL SHEET 1 OF 6 参照 REFER TO SHEET 1 OF 6		材料 MATERIAL SHEET 1 OF 6 参照 REFER TO SHEET 1 OF 6		材料 MATERIAL SHEET 1 OF 6 参照 REFER TO SHEET 1 OF 6		材料 MATERIAL SHEET 1 OF 6 参照 REFER TO SHEET 1 OF 6	
仕上げ FINISH		仕上げ FINISH		仕上げ FINISH		仕上げ FINISH		仕上げ FINISH		仕上げ FINISH	
適用電線範囲 WIRE RANGE		適用電線範囲 WIRE RANGE		適用電線範囲 WIRE RANGE		適用電線範囲 WIRE RANGE		適用電線範囲 WIRE RANGE		適用電線範囲 WIRE RANGE	
被覆外径 INS. RANGE		被覆外径 INS. RANGE		被覆外径 INS. RANGE		被覆外径 INS. RANGE		被覆外径 INS. RANGE		被覆外径 INS. RANGE	
DRAWN BY '04/02/19 M.NABEI		CHK'D BY '04/02/19 M.SASAO		DRAWN BY '04/02/19 M.NABEI		CHK'D BY '04/02/19 M.SASAO		DRAWN BY '04/02/19 M.NABEI		CHK'D BY '04/02/19 M.SASAO	
DWG. NO. (SHEET 3 OF 6) SD-52808-028		REV 0		DWG. NO. (SHEET 3 OF 6) SD-52808-028		REV 0		DWG. NO. (SHEET 3 OF 6) SD-52808-028		REV 0	

角度 ANGLE	±3°				
30 以上 OVER	±0.5				
10 以上 OVER 30 未満 UNDER	±0.25				
10 未満 UNDER	±0.2				
一般公差 GENERAL TOLERANCES		記号 LTR	変更内容 REVISION RECORD	DR. CHK.	日付 DATE

DIMENSIONS IN METRIC DO NOT SCALE DRAWING

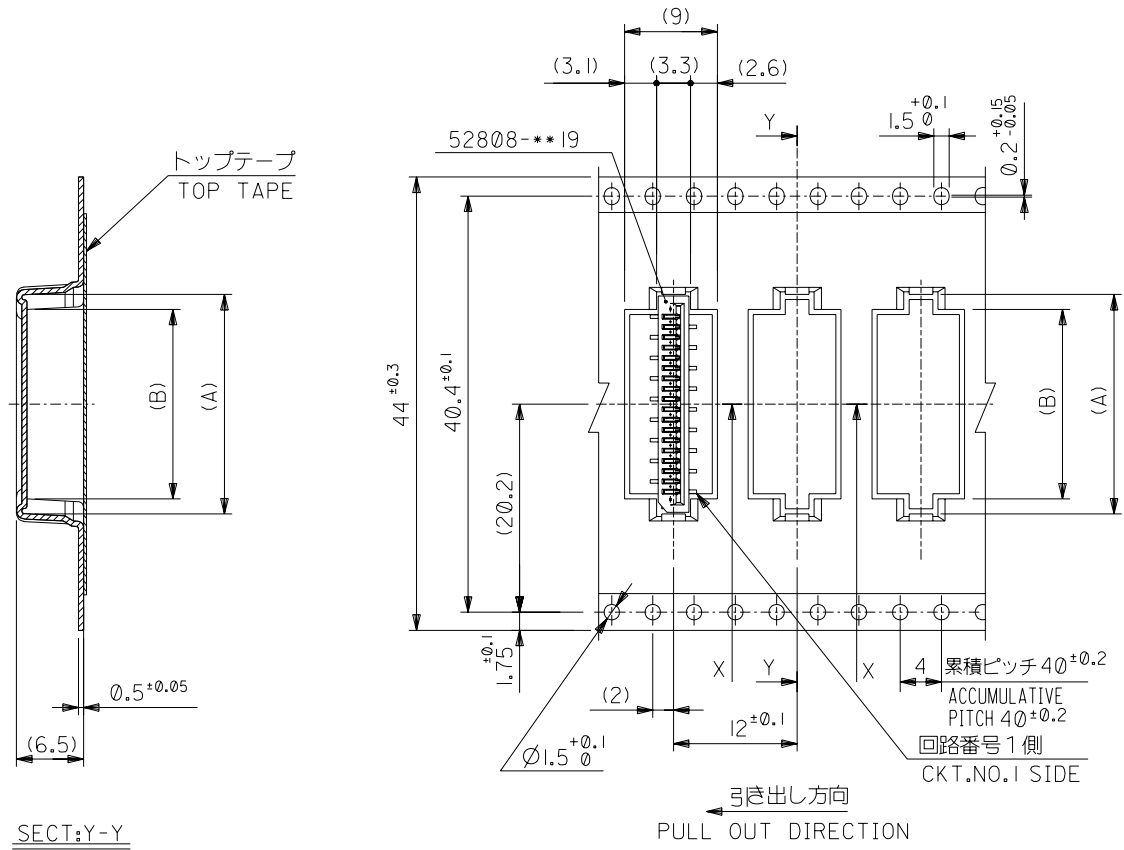
SD-52808-028.S03



32mm幅キャリアテープ
32mm WIDTH CARRIER TAPE

52808-***70	MODEL NO.	キャリアテープ幅 CARRIER TAPE WIDTH	C	(B)	(A)	15.4	18.3	52808-1570	15
						14.4	17.3	52808-1470	14
						13.4	16.3	52808-1370	13
						12.4	15.3	52808-1270	12
						11.4	14.3	52808-1170	11
						MATERIAL NO.	植数 CKT.		

角度 ANGLE		±3°				材料 MATERIAL SHEET 1 OF 6 参照 REFER TO SHEET 1 OF 6	molex MOLEX-JAPAN CO.,LTD. 日本モレックス株式会社		
30以上 OVER	±0.5				仕上げ FINISH	—		REVISE ONLY ON CAD SYSTEM	
10以上 OVER	±0.25				適用電線範囲 WIRE RANGE	—	TITLE 名称		
10未満 UNDER	±0.2				被覆外径 INS. RANGE		1.0 FFC Conn NON ZIF SMT ST Embstp Pkg -LEAD FREE-		
一般公差 GENERAL TOLERANCES	記号 LTR	変更内容 REVISION RECORD	DR. CHK.	日付 DATE	DRAWN BY M.NABEI	CHK'D BY M.SASAO	DWG. NO.	(SHEET 4 OF 6)	REV
					APP'D BY M.SASAO	尺度 SCALE	SD-52808-028	0	



SECT:Y-Y

SECT:X-X
(SCALE:4-1)

44mm幅キャリアテープ
44mm WIDTH CARRIER TAPE

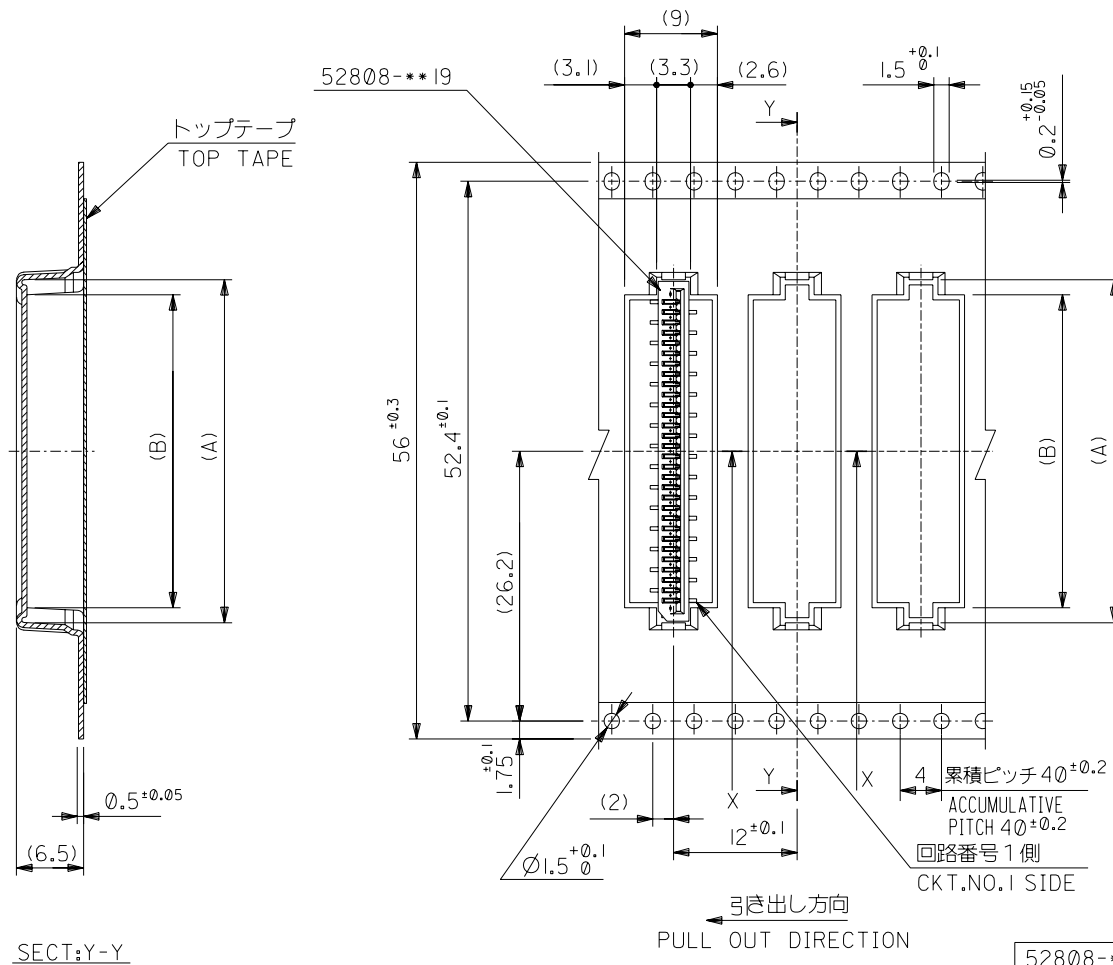
44	45.5	28.4	31.3	52808-2870	28	
		27.4	30.3	52808-2770	27	
		26.4	29.3	52808-2670	26	
		25.4	28.3	52808-2570	25	
		24.4	27.3	52808-2470	24	
		23.4	26.3	52808-2370	23	
		22.4	25.3	52808-2270	22	
		21.4	24.3	52808-2170	21	
		20.4	23.3	52808-2070	20	
		19.4	22.3	52808-1970	19	
		18.4	21.3	52808-1870	18	
		17.4	20.3	52808-1770	17	
		16.4	19.3	52808-1670	16	
MODEL NO.	CARRIER TAPE WIDTH	C	(B)	(A)	MATERIAL NO.	植数 CKT.

52808-***70		材料 MATERIAL SHEET 1 OF 6 参照 REFER TO SHEET 1 OF 6		molex MOLEX-JAPAN CO.,LTD. 日本モレックス株式会社	
		仕上げ FINISH —		REVISE ONLY ON CAD SYSTEM	
		適用電線範囲 WIRE RANGE —		TITLE 名称 I.0 FFC Conn NON ZIF	
		被覆外径 INS. RANGE —		SMT ST Embstp Pkg -LEAD FREE-	
DRAWN BY '04/02/19 M.NABEI		CHK'D BY '04/02/19 M.SASAO		DWG. NO. (SHEET 5 OF 6) REV	
APPD BY '04/02/19 M.SASAO		尺 度 SCALE —		SD-52808-028 0	
角度 ANGLE	±3°	新規作成 RELEASED (J2004-2528)	M.N M.S	04/02/19	
30以上 OVER	±0.5	記号 LTR	変更内容 REVISION RECORD	DR. CHK.	日付 DATE
10以上 OVER	±0.25	一般公差 GENERAL TOLERANCES			
10未満 UNDER	±0.2				

E

D

C
B
A
DIMENSIONS IN METRIC DO NOT SCALE DRAWING



SECT:Y-Y

56mm幅キャリアテープ
56mm WIDTH CARRIER TAPE

引き出し方向
PULL OUT DIRECTION

52808-***70	56	57.5	30.4	33.3	52808-3070	30
MODEL NO.	CARRIER TAPE WIDTH	C	(B)	(A)	MATERIAL NO.	植数 CKT.
			29.4	32.3	52808-2970	29
	材料 MATERIAL SHEET 1 OF 6 参照 REFER TO SHEET 1 OF 6	MOLEX-JAPAN CO.,LTD. 日本モレックス株式会社				
	仕上げ FINISH	REVISE ONLY ON CAD SYSTEM				
	適用電線範囲 WIRE RANGE	TITLE 名称				
	被覆外径 INS. RANGE	1.0 FFC Conn NON ZIF SMT ST Embstp Pkg -LEAD FREE-				
角度 ANGLE	新規作成 RELEASED (J2004-2528)	M.N. M.S	04/02/19	CHK'D BY M.SASAO	DWG. NO.	(SHEET 6 OF 6) REV
30以上 OVER	記号 LTR	変更内容 REVISION RECORD	DR. CHK.	日付 DATE	SD-52808-028	0
10以上 OVER 30未満 UNDER	一般公差 GENERAL TOLERANCES			尺度 SCALE		
10未満 UNDER						