

Technical Specification Technische Spezifikation

Technical Specification

Schurter's range of "Audio, DC and DIN Connectors" offers a cost effective solution for a wide range of applications.

Range

The range features 2.5mm, 3.5mm and 6.3mm Audio plugs and sockets.

Low voltage DC plugs and sockets rated at 12V DC 0.5A for 5.5x2.1mm/5.5x2.5mm, 13.5V DC 2A for JSBP4 and 18V DC 2A for JSBP5.

Miniature circular DIN plugs and sockets 3 to 8 pole.

Plugs for all these ranges are rewirable and the sockets are fitted with solder or PCB tabs.

Manufacturing Standards and Compatibility

These cost effective connectors are designed and manufactured using dry assembly techniques. They comply with Japanese and Asian standards and are widely compatible to connectors fitted on consumer and industrial products, used worldwide.

Applications

These include connectors for low voltage power supplies, audio input and output, connections to controllers and transducer for game consoles, audio and video entertainment systems, musical instruments, amplifiers, transceiver's, cleaning equipment, computer game cards, lap tops, printers, mobile / cordless phones, alarm systems, fitness machines.

Specification

The specification shows operating characteristics. As with any connection products, to ensure customer satisfaction mating parts should be supplied from one source.

For the combination chart please see Page 24.

Technische Spezifikation

Schurter's Sortiment an "Audio, DC und DIN Stecker" bietet eine kostengünstige Alternative für ein weites Spektrum von Anwendungen.

Sortiment

Das Sortiment umfasst 2.5mm, 3.5mm und 6.3mm Audio Stecker und Steckdosen.

Niederspannungs DC Stecker und Steckdosen bis zu 12V DC 0.5A für 5.5x2.1mm/5.5x2.5mm, 13.5V DC 2A für JSBP4 und 18V DC 2A für JSBP5.

Miniatur DIN Stecker und Steckdosen von 3 bis 8 Pole.

Stecker für alle Sortimente sind verkabelbar und die Steckdosen sind bestückt mit Löt oder PIN Anschlüssen.

Herstellung und Kompatibilität

Diese kostengünstigen Stecker sind entwickelt und hergestellt mit einer trockenen Montagetechnik (nicht Einspritz-Technik).

Sie entsprechen Japanischen und Asiatischen Normen und sind kompatibel mit den meisten Stecker/Steckdosen von Konsumer- und Industrie Produkten, weltweit.

Anwendungen

Niederspannungs Stromversorgung, Audio Ein- und Ausgänge, Verbindungen zu Regelgeräten und Wandlern/Verstärker für Spielgeräte, Audio- und Video Geräten, Musikinstrumente, Senderempfänger, Reinigungsgeräte, Computerspiele, Laptops, Drucker, Natels, Alarm Systeme und Fitnessgeräte.

Spezifikation

Die Spezifikation zeigt die Einsatz Charakteristik auf. Wie mit allen Steckverbindungen, für einen optimalen Wert, sollte man die Stecker und Steckdosen von der gleichen Quelle beziehen.

Für die Kombinations Möglichkeiten konsultieren sie bitte Seite 24.

Type Typ	Dielectric Withstand Spannungs- festigkeit	Max. Working Current Max. Arbeits Strom	Initial Contact Resistance Kontakt Widerstand (Neu Zustand)	Insulation Resistance Isolations Widerstand	Operating Temperature Betriebstemperatur	Endurance Min. Lebensdauer
4831 (2.5mm)	500V dc	0.5A @ 30V ac/dc	30 m Ω	100 M Ω @ 500V dc	-20° to +70°C	5,000 insertions
4832 (3.5mm)	500V dc	0.5A @ 30V ac/dc	30 m Ω	100 M Ω @ 500V dc	-20° to +70°C	5,000 insertions
4833 (6.3mm)	500V dc	1.0A @ 30V ac/dc	30 m Ω	50 M Ω @ 500V dc	-20° to +70°C	5,000 insertions
4840 (DC)	500V dc	0.5-2A @ 18V ac/dc	30 m Ω	100 M Ω @ 500V dc	-20° to +70°C	5,000 insertions
4850 (DIN)	500V dc	2.0A @ 12V ac/dc	30 m Ω	50 M Ω @ 500V dc	-20° to +70°C	5,000 insertions

Dielectric Withstand measured between adjacent conductors Die Spannungsfestigkeit wird zwischen den gegenüberliegenden Kontakten gemessen.

2.5mm 2 Pole

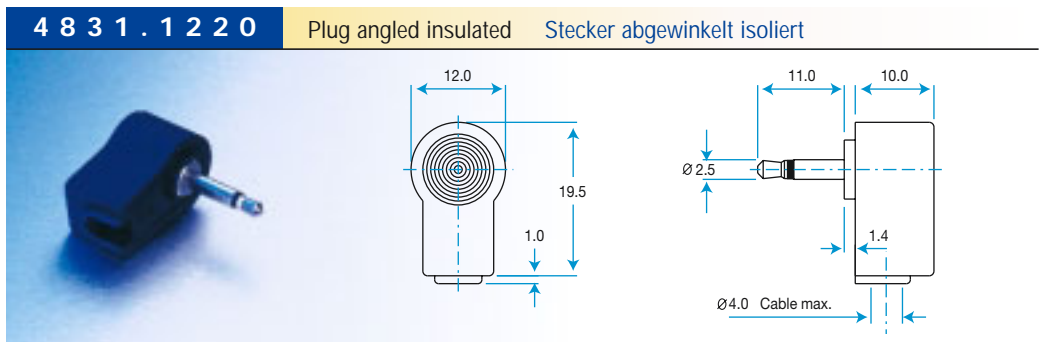
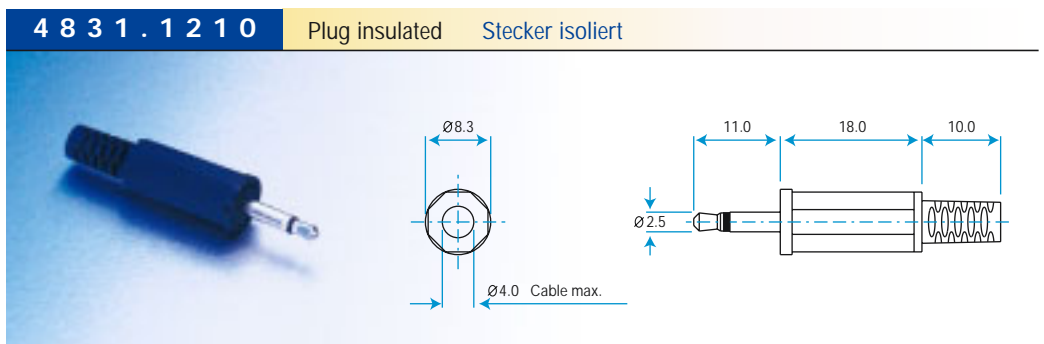
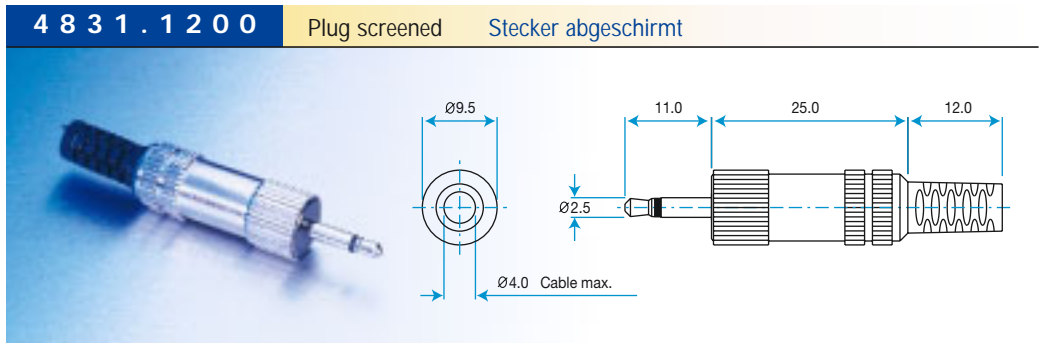
Audio Connectors
Audio Stecker

Technical Specification


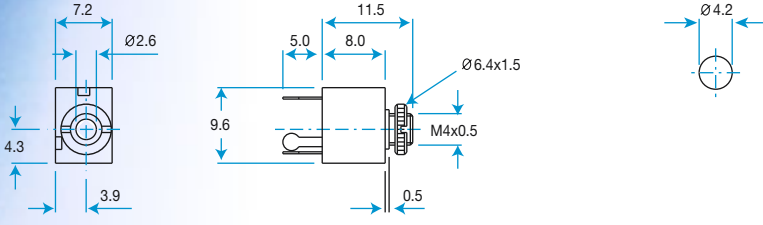
See Page 7 for complete technical specification and Page 24 for possible combinations.

Technische Spezifikation

Siehe Seite 7 für die vollständige technische Spezifikation und Seite 24 für mögliche Kombinationen.




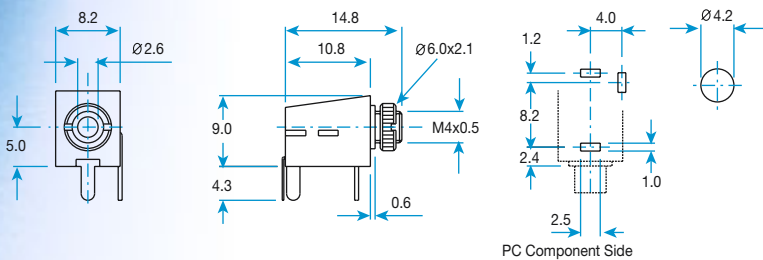
4 8 3 1 . 2 2 0 0 Socket screened solder tabs **Socket abgeschirmt Lötanschluss**

Mounting Details
Maximum Panel Thickness: 1.5mm

Montage Detail
Maximale Wandstärke: 1.5mm

4 8 3 1 . 2 2 2 0 Socket screened PCB tabs **Socket abgeschirmt PIN Anschluss**


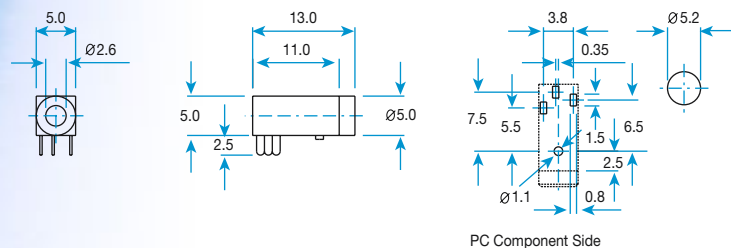



Mounting Details
Maximum Panel Thickness: 1.5mm

Montage Detail
Maximale Wandstärke: 1.5mm

PC Component Side

4 8 3 1 . 2 2 3 0 Socket insulated PCB tabs **Socket isoliert PIN Anschluss**


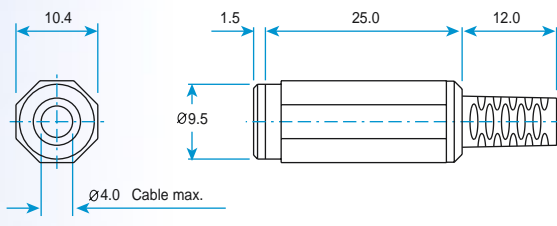



Mounting Details

Montage Detail

PC Component Side

4 8 3 1 . 3 2 0 0 Line socket **Inline Sockel**

Mounting Details

Montage Detail

2.5mm 3 Pole

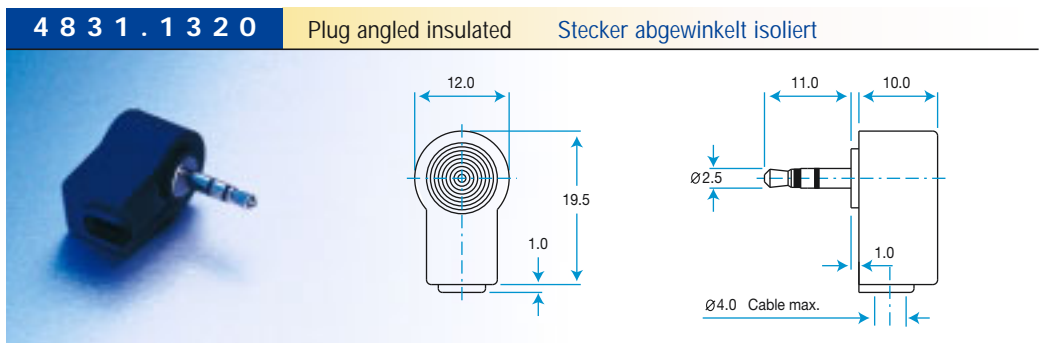
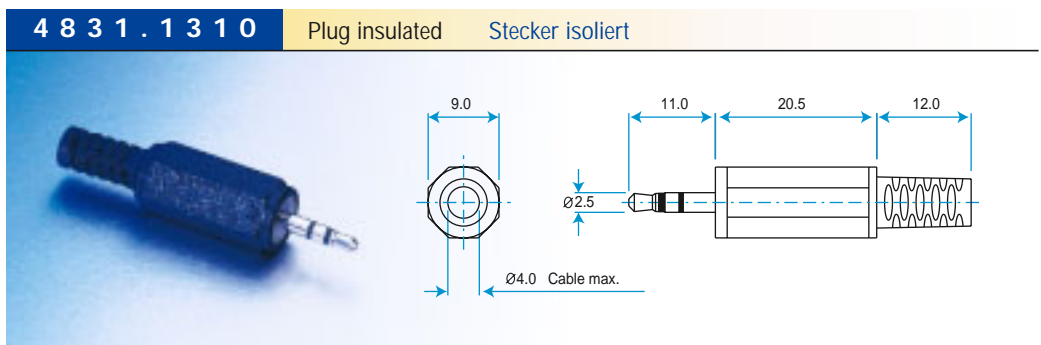
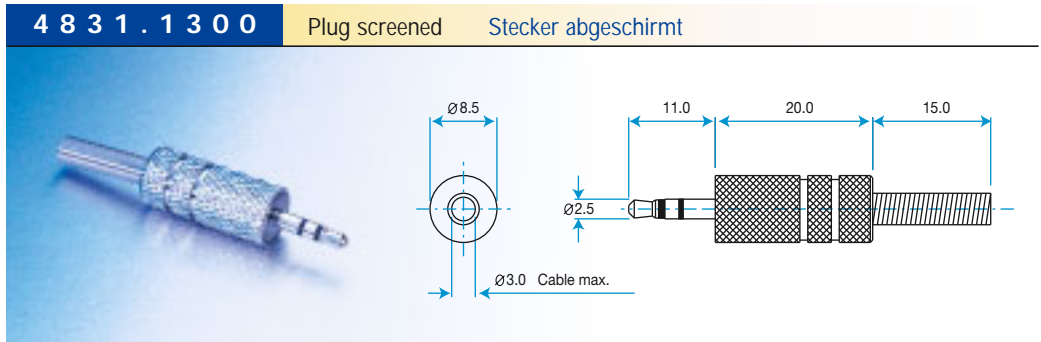
Audio Connectors
Audio Stecker

Technical Specification

See Page 7 for complete technical specification and Page 24 for possible combinations.

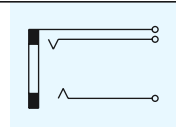
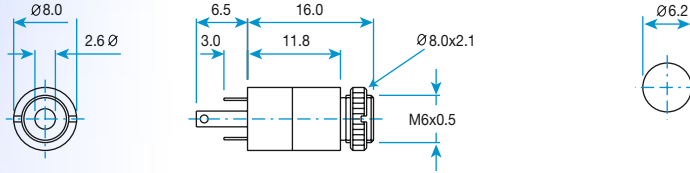
Technische Spezifikation

Siehe Seite 7 für die vollständige technische Spezifikation und Seite 24 für mögliche Kombinationen.



4 8 3 1 . 2 3 0 0

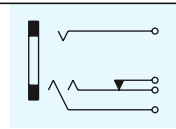
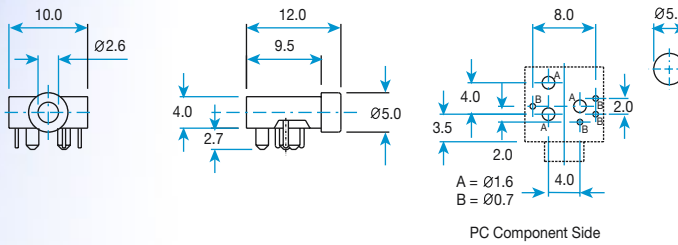
Socket screened solder tabs Sockel abgeschirmt Lötanschluss



Mounting Details
Maximum Panel Thickness: 2.1mm
Montage Detail
Maximale Wandstärke: 2.1mm

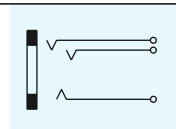
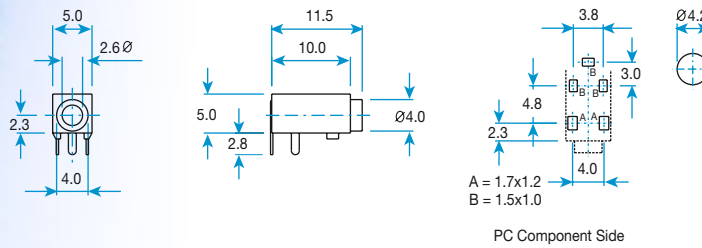
4 8 3 1 . 2 3 2 0

Socket screened PCB tabs Sockel abgeschirmt PIN Anschluss



4 8 3 1 . 2 3 3 0

Socket insulated PCB tabs Sockel isoliert PIN Anschluss



4 8 3 1 . 3 3 0 0

Line socket Inline Sockel

