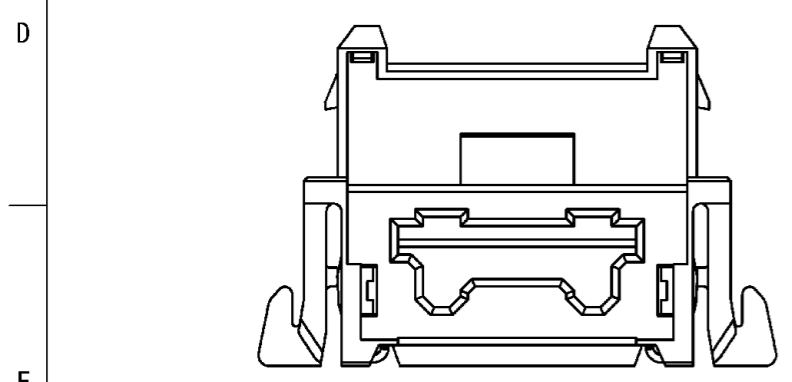
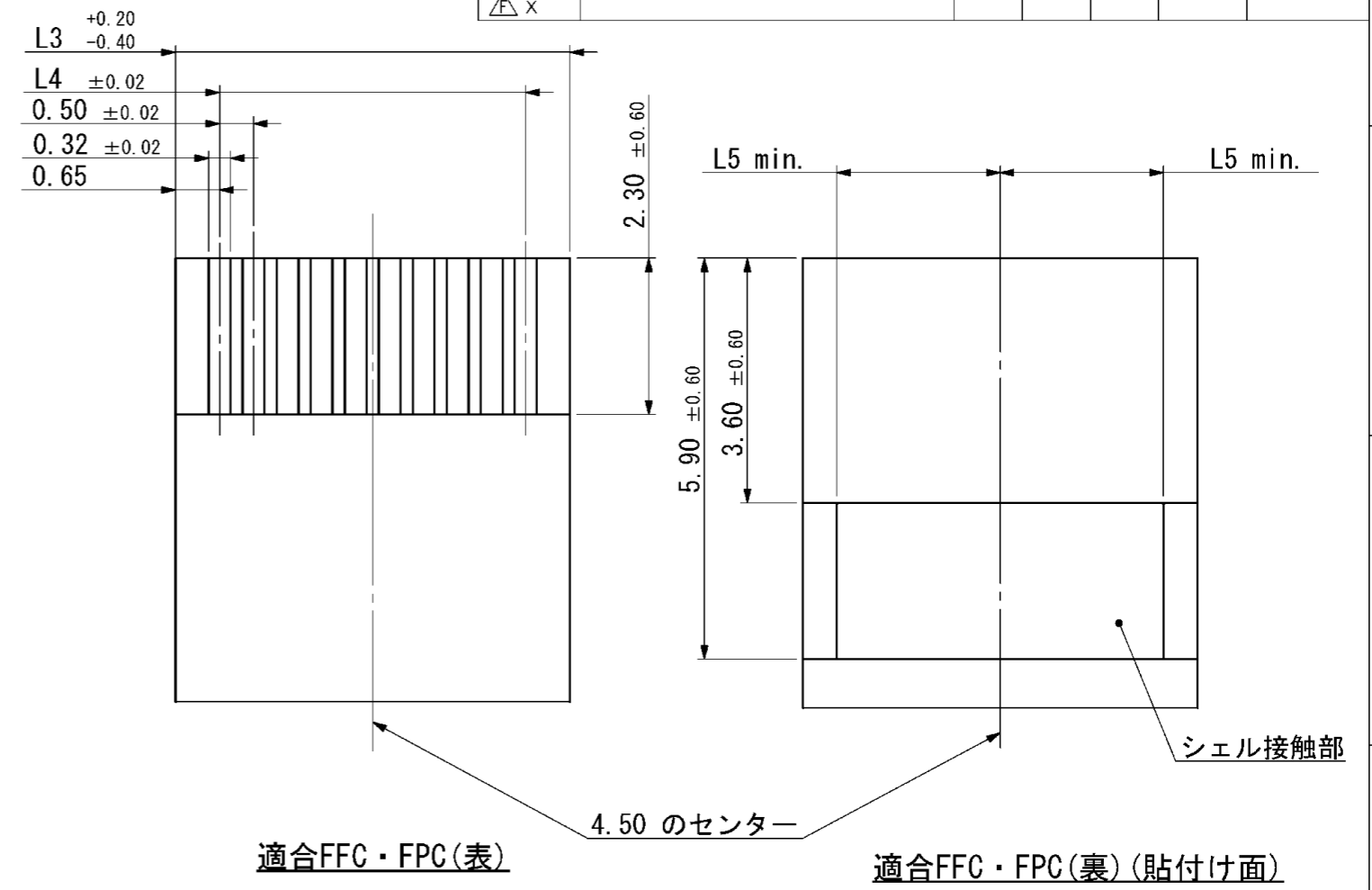
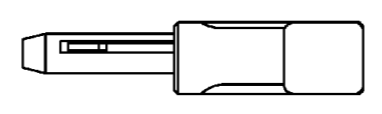
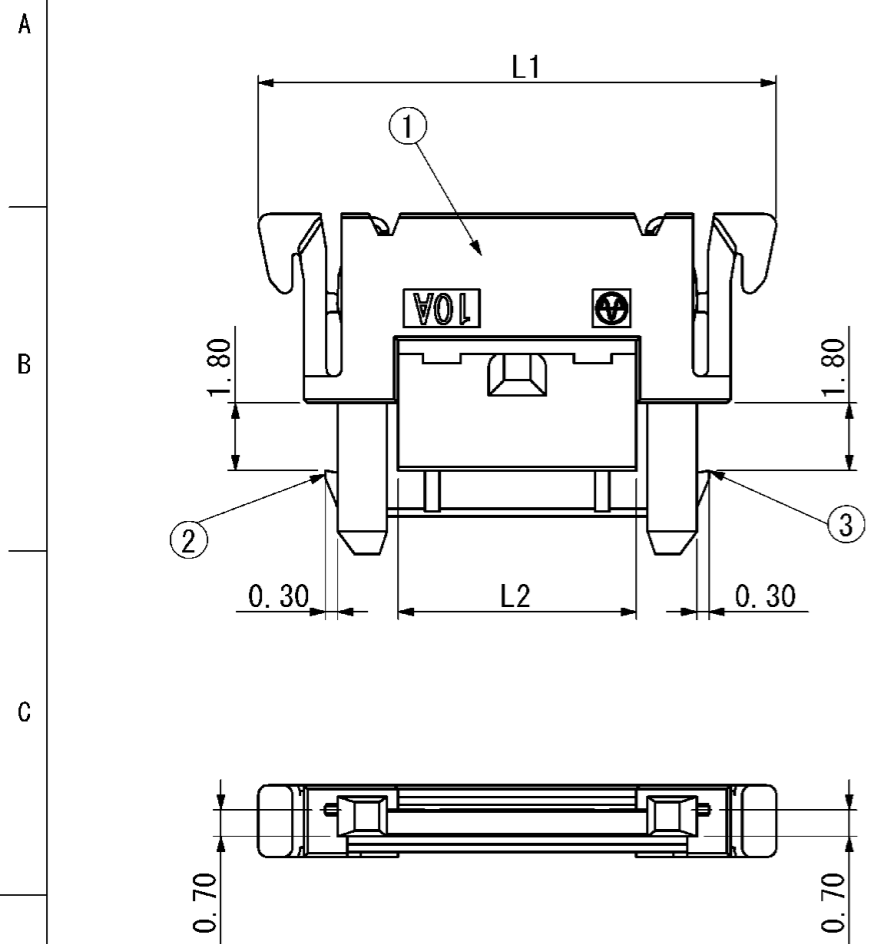


記号x数	変更内容	REVISION DESCRIPTION	承認	検図	担当	年月日	変更通知書No.
△x							
△x							
△x							
△x							
△x							



記事 Note

- 本製品はアダプタであり、FFC・FPCと張り合わせることで完成品とする。
This product is an adaptor. It bonds to FPC and it becomes a final product.
- FPC貼付け後の厚み寸法は、パッド面にて0.65±0.03とする。
The FPC sticking and it kicks and the thickness size of at is adjusted to 0.65 ±0.03 on the pad side.
- 名称構成
Composition of product name
HF509P-**-011 (**:芯数(n) Poles)
- 包装仕様書はR108373-001による。
Standard packaging method R108373-001.

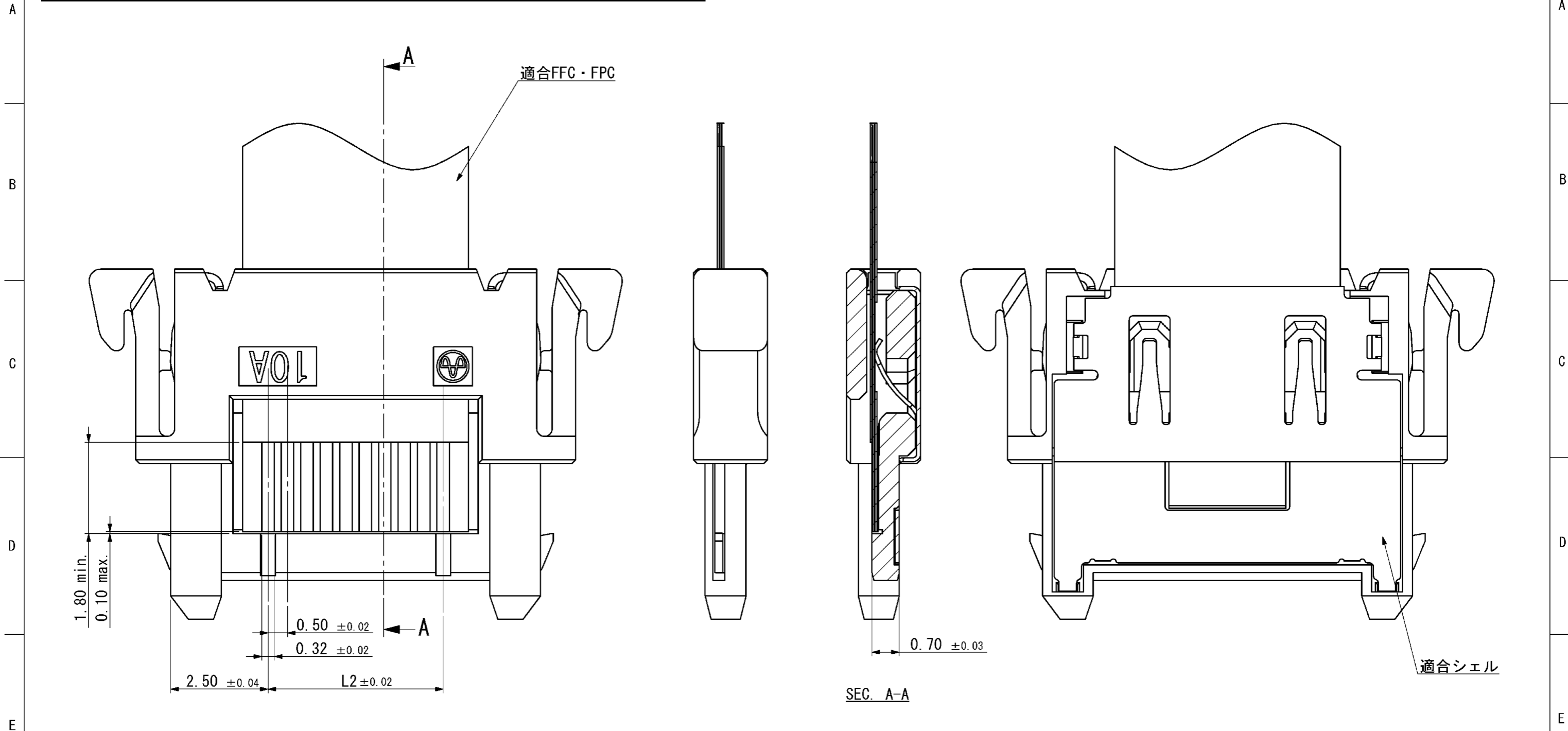
部品番号 ITEM	部品名 DESCRIPTION	個数 QNT.	材質・寸度 MATERIAL	記事 CONTENT
3	ロック金具右	1	SUS, t0.20	---
2	ロック金具左	1	SUS, t0.20	---
1	モールド	1	PA9T	黒色

芯数(n)	L1	L2	L3	L4	L5	図番
10	13.70	6.30	5.80	4.50	2.25	A108373-001

指定外公差 ±0.3 Tolerances ±0.3 unless otherwise specified. ()寸法は参考値 ()Reference value.						分類 (CLASS)	
尺度 SCALE	5 / 1	承認 APP.	承認 APP.	検図 CHK.	製図 DRW.	設計 DSGN.	名称 (TITLE)
単位 DIMENSION	mm		08/03/18	08/03/17	08/03/10	08/03/10	HF509P-**-011
三角図法 3RD ANGLE PROJECTION			大家	佐藤	高居	高居	図番 (DRW. NO.)
						A108373-001	Sheet No. 1/2
							REV. A



FFC・FPC貼り付け及び適合シェル組み込み状態



指定外公差 ±0.3 Tolerances ±0.3 unless otherwise specified. ()寸法は参考値 ()Reference value.					山一電機株式会社 YAMAICHI ELECTRONICS Co.,Ltd.	
分類 (CLASS)					名称 (TITLE) HF509P-**-011	
尺度 (SCALE) 10/ 1	承認 (APP.) 08/03/18	承認 (APP.) 08/03/17	検図 (CHK.) 08/03/10	製図 (DRW.) 08/03/10	設計 (DSEN.) 08/03/10	図番 (DRW. NO.) A108373-001
単位 (DIMENSION) mm					図番 (DRW. NO.) 2/	図番 (DRW. NO.) A
三角図法 (3RD ANGLE PROJECTION)					大家 佐藤 高居 高居	Sheet No. 2/ REV. A

Mouser Electronics

Authorized Distributor

Click to View Pricing, Inventory, Delivery & Lifecycle Information:

[Yamaichi Electronics:](#)

[HF509P-10-011](#)