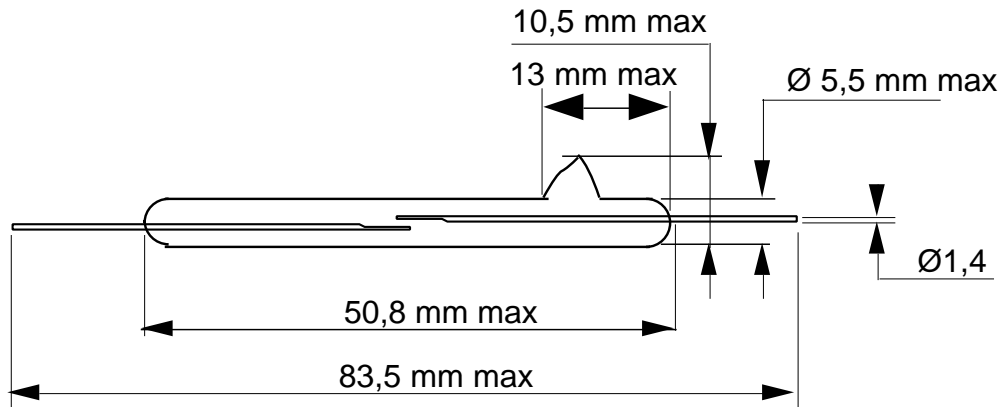


**INTERRUPTEUR REED HAUTE TENSION**  
**HIGH VOLTAGE REED SWITCH**  
**NORMALEMENT OUVERT, CONTACT SEC**  
**NORMALLY OPEN, DRY CONTACT**

# AV10 . . . .



## CARACTERISTIQUES ELECTRIQUES / ELECTRICAL DATA

<b>Puissance maxi commutable / Max. switching power</b>	<b>50 VA</b>
<b>Tension maxi commutable / Max. switching voltage</b>	<b>7 500 VDC</b>
<b>Courant maxi commutable / Max. switching current</b>	<b>0,3A</b>
<b>Courant passant maximum / Carrying current</b>	<b>3A</b>
<b>Tension typique de tenue / Typical dielectric strength</b>	<b>10 000 VDC</b>

**Résistance de contact initiale ( max ) / Initial contact resistance** **≤ 100 mΩ**

Méthode de mesure / Test process

**Résistance d'isolement ( min ) / Insulation resistance** **10<sup>10</sup> Ω**

**Temps de commutation maximum à l'action ( rebonds inclus ) /** **3 ms**

*Switching time / max. operate time ( bounces included )*

**Référence ( Plage standard d'Ampères Tours de fermeture ) /**

*Reference ( standard pull-in value )*

**AV10100120 ( de 100 à 120 ATf ) /**

*from 100 up to 120 AT*

Pour des applications particulières ( autres sensibilités, plage réduite, coupe, cambrage ), prière de nous consulter.

*For special applications ( others pull-in-range, reduced range, cutting out, bending ), please contact us*

**EXEMPLE/ EXAMPLE : AV1080100 ( de 80 à 100 ATf ) / from 100 up to 120 AT )**

*Proud to serve you*

**celduc®**  
**r e l a i s**