

*a Schirmung
shielding
blindage

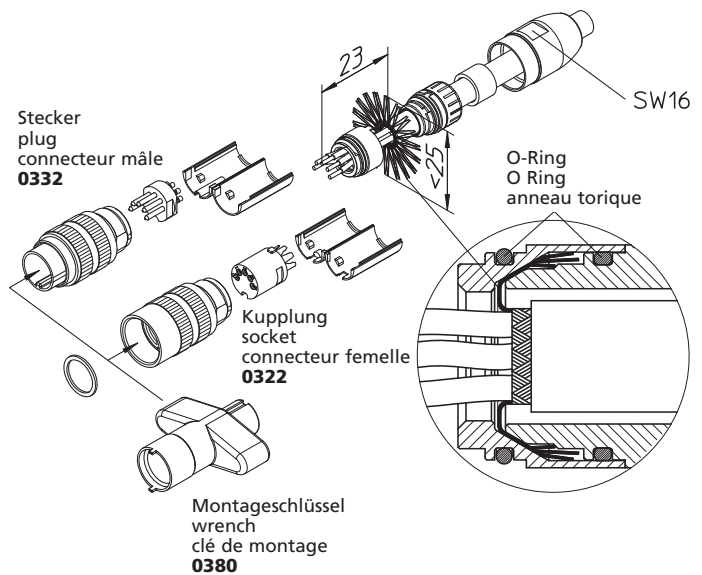
*b 12- und 14-polige Ausführung Ø 1,0 mm
12 and 14 pole version Ø 1.0 mm
versions à 12 et 14 pôles Ø 1,0 mm

0332 **0332-1**

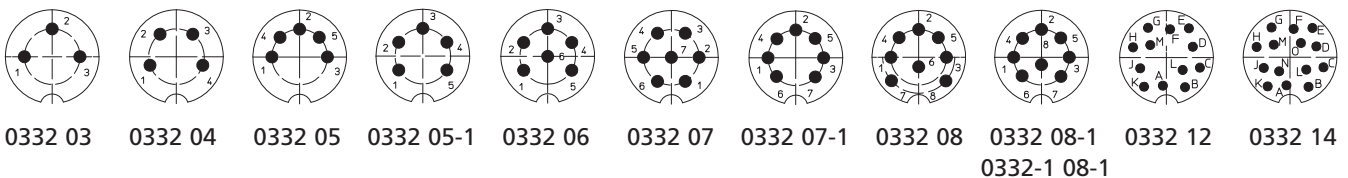
Stecker nach IEC 60130-9, IP 68, mit Schraubverschluss und Lötanschlüssen, 360° geschirmt
0332-1: erfüllt zusätzlich die AISG-Spezifikation

1. Temperaturbereich	-40 °C/+85 °C												
2. Werkstoffe	<table border="0"> <tr> <td>Kontaktträger</td> <td>PA GF</td> </tr> <tr> <td>Kontaktstift 3- bis 8-polig</td> <td>CuZn, versilbert und flashvergoldet</td> </tr> <tr> <td>Kontaktstift 12-bis 14-polig</td> <td>CuZn, unternickelt und vergoldet</td> </tr> <tr> <td>Gehäuse</td> <td>CuZn, vernickelt</td> </tr> <tr> <td>Rändelschraube</td> <td>CuZn, vernickelt</td> </tr> <tr> <td>Dichtung</td> <td>NBR</td> </tr> </table>	Kontaktträger	PA GF	Kontaktstift 3- bis 8-polig	CuZn, versilbert und flashvergoldet	Kontaktstift 12-bis 14-polig	CuZn, unternickelt und vergoldet	Gehäuse	CuZn, vernickelt	Rändelschraube	CuZn, vernickelt	Dichtung	NBR
Kontaktträger	PA GF												
Kontaktstift 3- bis 8-polig	CuZn, versilbert und flashvergoldet												
Kontaktstift 12-bis 14-polig	CuZn, unternickelt und vergoldet												
Gehäuse	CuZn, vernickelt												
Rändelschraube	CuZn, vernickelt												
Dichtung	NBR												
3. Mechanische Daten	Kupplungen 030..., 031..., 032..., 036... IP 68												
4. Elektrische Daten	Schirmdämpfung Weiteres siehe Tabelle siehe Diagramm auf Seite 3.64												

¹ nach DIN EN 60529, nur in verschraubtem Zustand mit einem dazugehörigen Gegenstück, IP-X8-Anforderungen in Absprache zwischen Anwender und Hersteller
² nach VDE 0110/IEC 60664



Polbilder, von der Lötseite gesehen
Pin configurations, solder side view
Schémas de raccordement, vus du côté à souder



Rundsteckverbinder mit Schraubverschluss nach IEC 60130-9 und AISG-Spezifikation, IP 68
Circular connectors with threaded joint acc. to IEC 60130-9 and AISG specification, IP 68
Connecteurs circulaires avec verrouillage à vis suivant CEI 60130-9 et spécification AISG, IP 68

0332	0332-1
Plug acc. to IEC 60130-9, IP 68, with threaded joint and solder terminals, shielded at 360° 0332-1: also complies with AISG specification	
1. Temperature range	-40 °C/+85 °C
2. Materials	
Insulating body	PA GF
Contact pin 3 to 8 poles	CuZn, silvered and flash gilded
Contact pin 12 to 14 poles	CuZn, pre-nickel and gilded
Housing	CuZn, nickel
Knurled screw	CuZn, nickel
Gasket	NBR
3. Mechanical data	
Mating with	sockets 030..., 031..., 032..., 036...
Protection ¹	IP 68
For further information see table	
4. Electrical data	
Attenuation	see graph on page 3.64
For further information see table	
¹ according to DIN EN 60529, only in locked position with a proper counter part, IP X8 requirements under agreement between user and manufacturer	
² according to VDE 0110/IEC 60664	

0332	0332-1
Connecteur mâle suivant CEI 60130-9, IP 68, avec verrouillage à vis et connexion par soudure, blindé à 360° 0332-1: aussi conforme à la spécification AISG	
1. Température d'utilisation	-40 °C/+85 °C
2. Matériaux	
Corps isolant	PA GF
Contact à broche 3 à 8 pôles	CuZn, argenté et doré flash
Contact à broche 12 à 14 pôles	CuZn, sous-nickel et doré
Boîtier	CuZn, nickelé
Vis moletée	CuZn, nickelé
Joint d'étanchéité	NBR
3. Caractéristiques mécaniques	
Raccordement avec	connecteurs femelles 030..., 031..., 032..., 036...
Protection ¹	IP 68
Pour plus de détails, voir tableau	
4. Caractéristiques électriques	
Atténuation	voir graphique à la page 3.64
Pour plus de détails, voir tableau	
¹ suivant DIN EN 60529, uniquement à l'état verrouillé avec un propre pendant, exigences IP X8 après entente entre utilisateur et fabricant	
² suivant VDE 0110/CEI 60664	

Bestellbezeichnung Designation Désignation	Polzahl Poles Pôles	Verpackungseinheit (VE) Package unit (PU) Unité d'emballage (UE)	Anschlussquerschnitt Wire section Section de racc. de fil	Kabeldurchmesser Cable diameter Diamètre de cable	Bemessungsstrom Rated current Courant assigné	Bemessungsspannung ² Rated voltage ² Tension assignée ²	Prüfspannung Test voltage Tension d'essai	Isolationswiderstand Insulation resistance Résistance d'isolement	Kontaktkapazität Contact capacitance Capacité de contact
			mm ²	mm	A	V AC	kV AC eff.	Ω	pF
0332 03	3	50	0,75	4-8	5	250	2	10 ¹³	~ 2
0332 04	4	50	0,75	4-8	5	250	2	10 ¹³	~ 2
0332 05	5	50	0,75	4-8	5	60	1	10 ¹²	~ 3
0332 05-1	5	50	0,75	4-8	5	250	2	10 ¹³	~ 2
0332 06	6	50	0,75	4-8	5	250	2	10 ¹³	~ 2
0332 07	7	50	0,75	4-8	5	250	2	10 ¹³	~ 2
0332 07-1	7	50	0,75	4-8	5	60	1	10 ¹²	~ 3
0332 08	8	50	0,75	4-8	5	60	1	10 ¹²	~ 3
0332 08-1	8	50	0,75	4-8	5	60	1	10 ¹²	~ 3
0332 12	12	50	0,25	4-8	3	60	1	10 ¹²	~ 3
0332 14	14	50	0,25	4-8	3	60	1	10 ¹²	~ 3
0332-1 08-1	8	50	0,75	4-8	5	60	1	10 ¹²	~ 3

Verpackung: Einzelteilsätze in Kunststoffbeuteln, im Karton
 Packaging: sets of individual parts in plastic bags, in a cardboard box
 Emballage: kits de pièces détachées dans sachets en plastique, dans un carton

Elektromagnetische Verträglichkeit (EMV)
Electromagnetic compatibility (EMC)
Compatibilité électromagnétique

Steckverbinder-Kombinationen
 connector combinations
 combinaisons des connecteurs
0322, 0322-1, 0360, 0332,
0332-1, 0365

Schirmdämpfung nach VG 95214-12
 (Triaxialmethode KS 12 B)

Attenuation acc. to VG 95214-12
 (triaxial method KS 12 B)

Atténuation suivant VG 95214-12
 (méthode triaxiale KS 12 B)

