

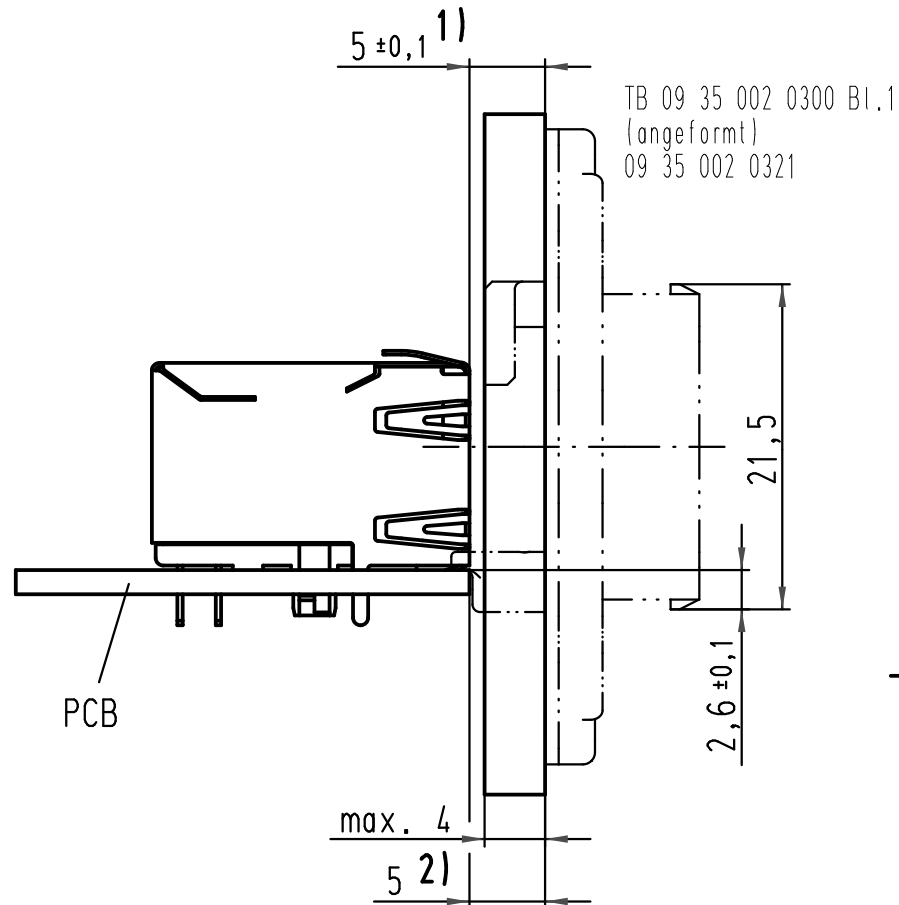
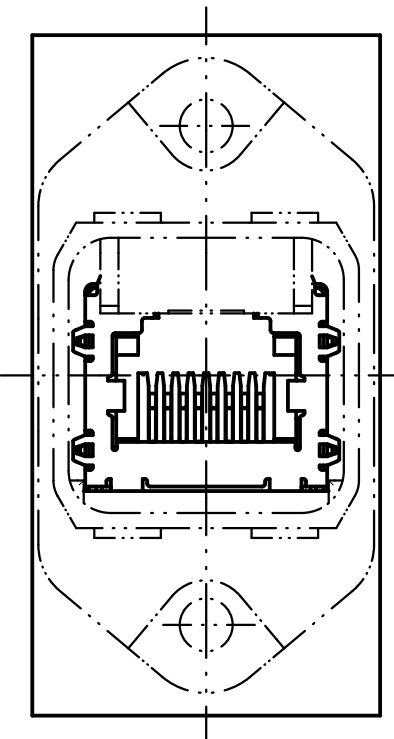
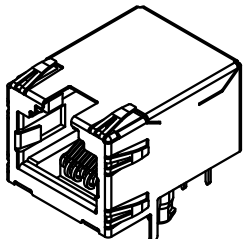
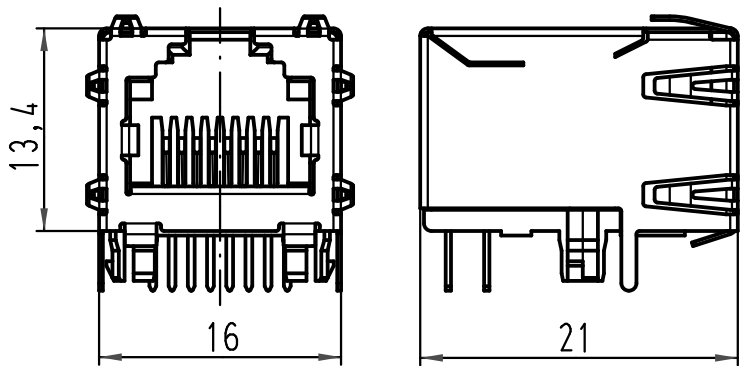
1 2 3 4 5 6

A

B

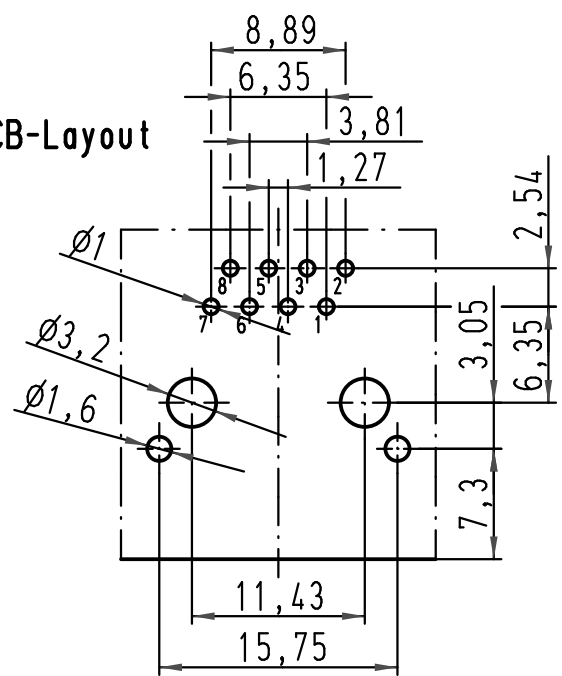
C

D



TB 09 35 002 0300 BI.1
(angeformt)
09 35 002 0321

PCB-Layout



- 1) bezogen auf den Jack
- 2) bezogen auf PCB

All Dimensions in mm Original Size DIN A 4		Techn. Character.			Nicht tolerierte Masse! Free size tolerances	
		Dat.	Name	Maststab/ Scale	Han PushPull RJ45 Jack	
		Detail.	10.04.06 Ho			
		Insp.	SDT			
		Stand.				
411848		HARTING Electric GmbH & Co. KG			TB 09 35 002 2101	
Mod.		D-32339 Espelkamp				
	Dat.	Name			Blatt/ page	
			Sub.			