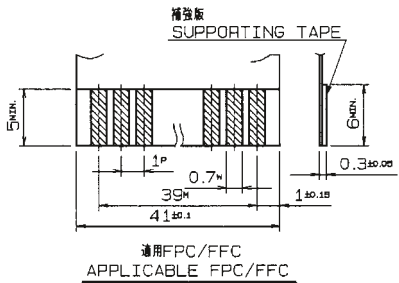
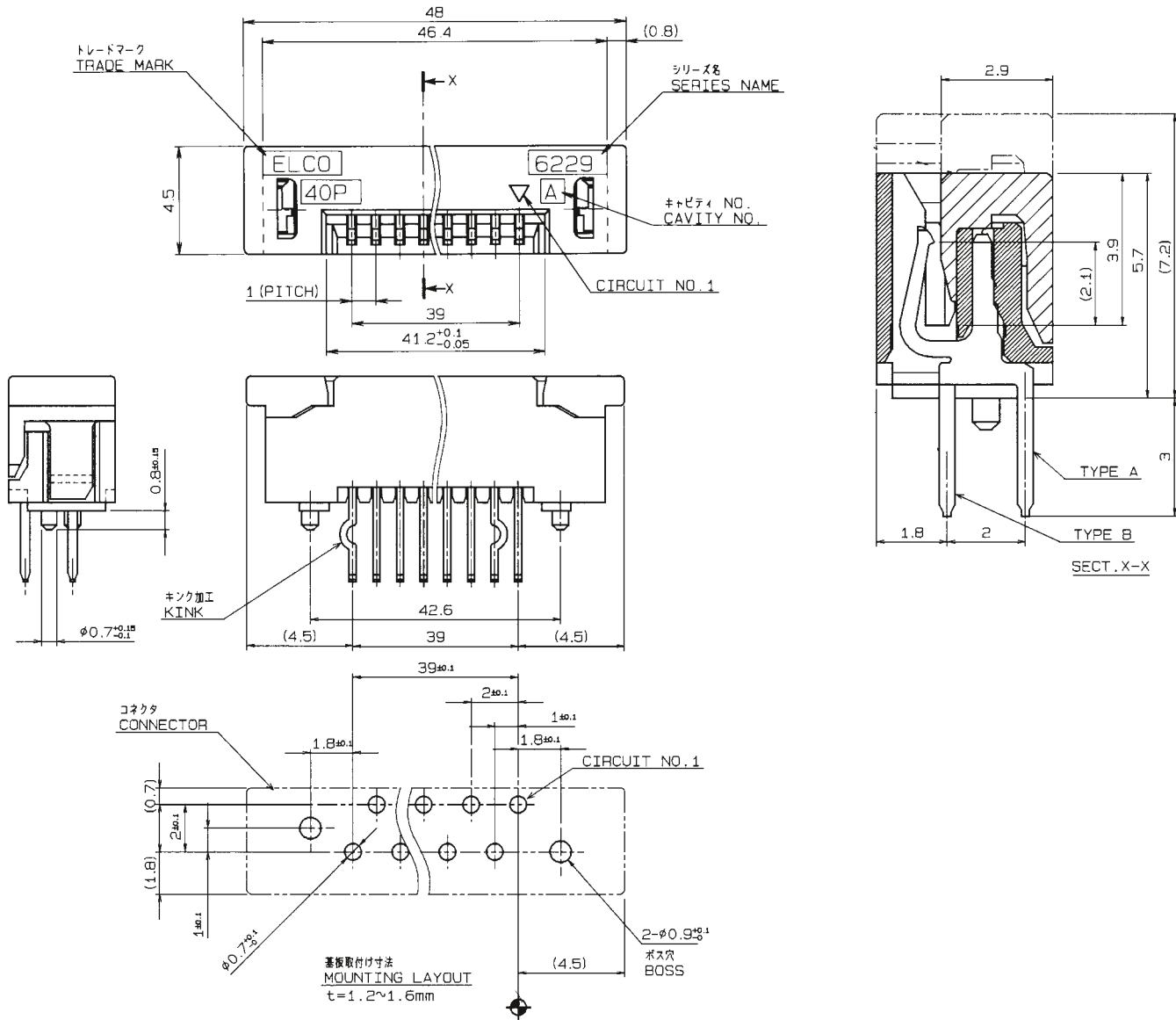


1.0mm Pitch
SERIES

6229

1.0mmピッチ ストレート DIP 片面接点 スライドロック

1.0mmPitch Vertical Through hole Single-sided contact Slide lock



種類 KIND	公差 TOLERANCE		
	P	W	M
FPC	±0.02	±0.02	±0.05
FFC	±0.05	±0.03	±0.1

注文コード ORDERING CODE
00 6229 640 003 800+

RoHS 対応品
RoHS Compliant Product

スズ銅めっき Sn-Cu Plated

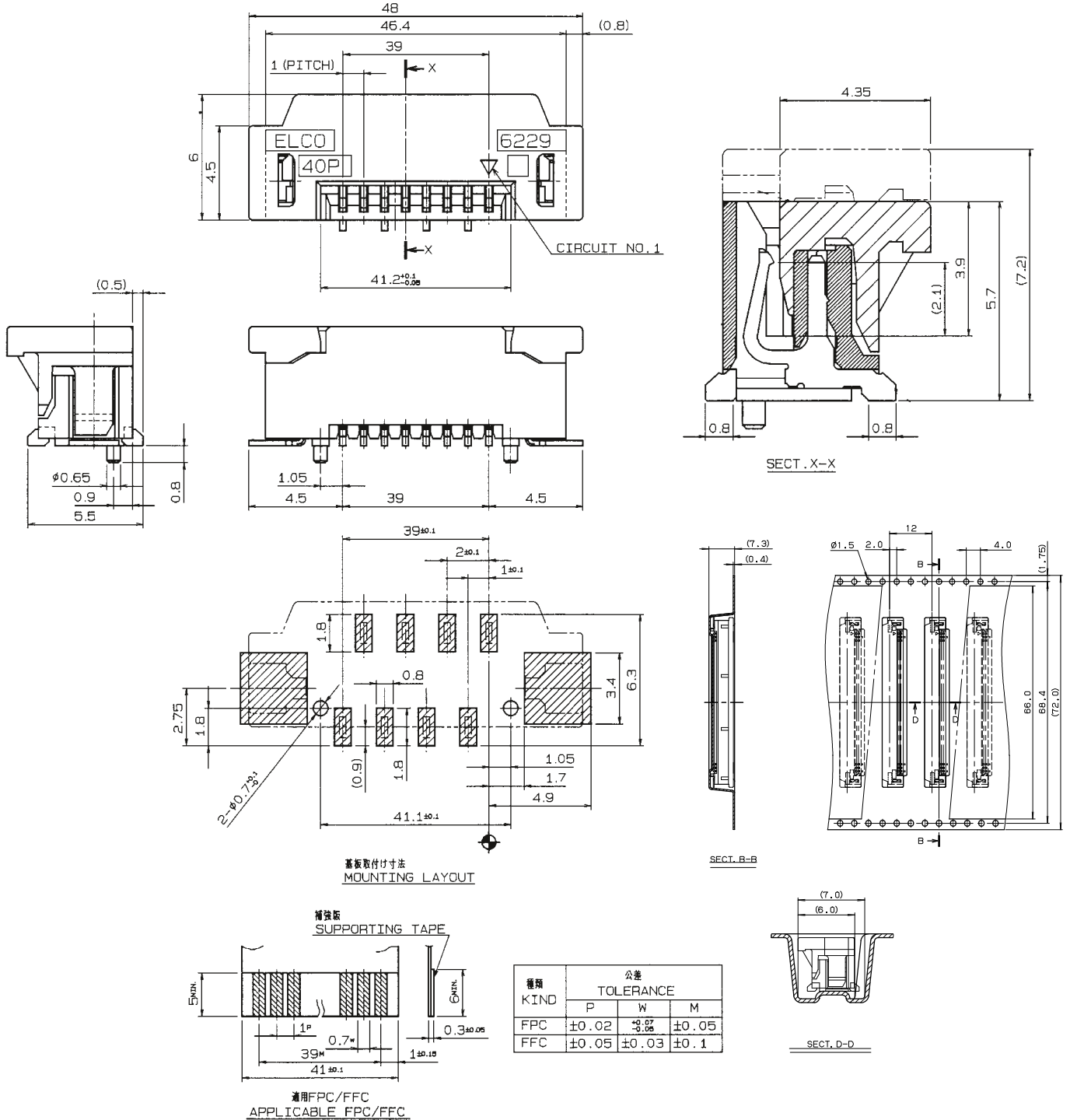
00 : トレー梱包
TRAY PACKAGE

極数 NUMBER OF POSITIONS

1.0mm Pitch
SERIES

6229

1.0mmピッチ ストレート SMT 片面接点 スライドロック
1.0mmPitch Vertical SMT Single-sided contact Slide lock



種類 KIND	公差 TOLERANCE		
	P	W	M
FPC	±0.02	±0.07	±0.05
FFC	±0.05	±0.03	±0.1

注文コード ORDERING CODE
0X 6229 040 00X 800+

RoHS 対応品
RoHS Compliant Product

- 0 : トレー梱包 TRAY PACKAGE
- 4 : エンボス梱包 Tape & Reel Package
- 極数 NUMBER OF POSITIONS
- スズ銅めっき Sn-Cu Plated
- 1 : ボス無 Without Bosses
- 2 : ボス付 With Bosses

梱包数量 1000個/リール
PACKING QUANTITY : 1000/Reel

Mouser Electronics

Authorized Distributor

Click to View Pricing, Inventory, Delivery & Lifecycle Information:

[AVX:](#)

[006229640003800+](#) [006229040002800](#) [006229640003800](#)