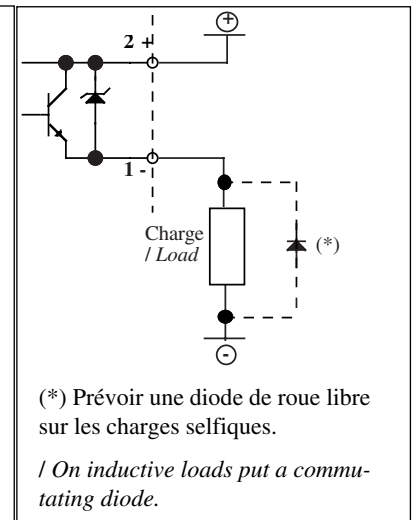
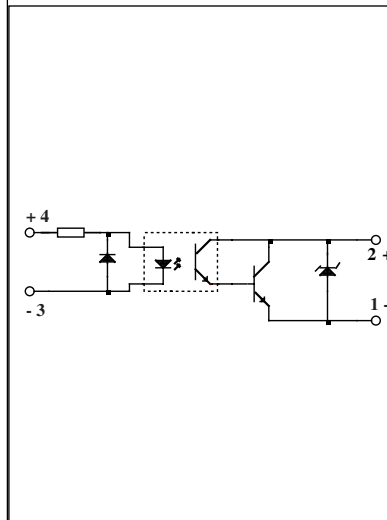
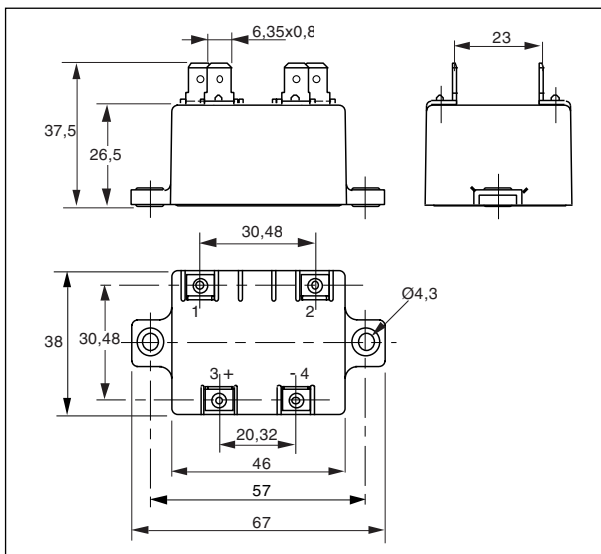


# RELAIS STATIQUE POUR COURANT CONTINU DC SOLID STATE RELAY

Les relais SGC sont des relais statiques de puissance pour courant continu . Ces relais permettent la commutation de charges continus sur réseaux 12 à 200VDC avec des courants maxi de 20Ampères. L'élément de puissance de ces relais est un transistor bipolaire.

*The SGC range includes solid state relays for DC line . These relays can drive DC loads on line 12 to 200VDC with a current of 20 A. The power element of these relays is a bipolar transistor.*

**SGC**  
**20 A**  
**60 ou/ou 200 VDC**  
**Sortie transistor**  
**bipolaire**  
**Bipolar transistor**  
**output**



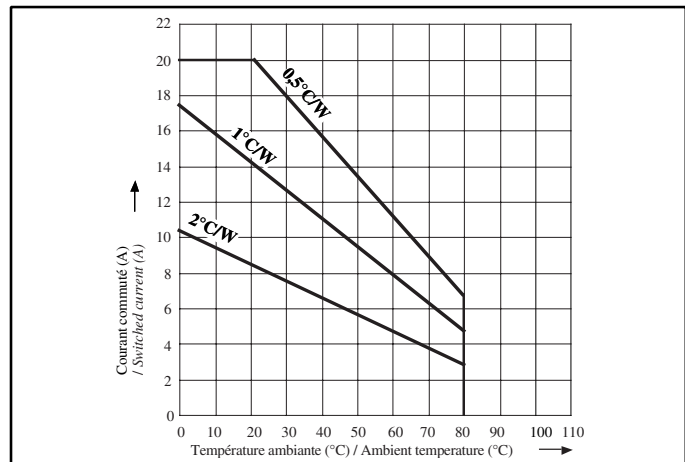
Caractéristiques d'entrée (à 20°C) / Input characteristics (at 20°C)				
Modèles / References	SGC12006	SGC22006	SGC20420	
Tension nominale / Nominal voltage	3-16	10-32	3-30	VDC
Tension maximum de commande / Maximum control voltage	16	32	30	VDC
Tension minimum de commande / Minimum control voltage	3	10	3	VDC
Courant de fonctionnement/Operating current	1	1	1	mADC
Courant maximum de commande / Maximum control current	30	30	30	mADC
Tension de relachement/Release voltage	0,8	0,8	0,8	VDC
Résistance interne R/ Input internal resistor	470	2200	1000	Ω
Caractéristiques générales /General characteristics				
Température de stockage / Storage temperature	- 40 à/to +150			°C
Température de fonctionnement /Operating temperature	-40 à/to +80			°C
Tension d'isolement entrée-sortie / Input-output isolation voltage	2500			VRMS
Capacité entrée-sortie/ Input-output capacity	8			pF
Poids/Weight	100			g

Proud to serve you

**celduc**<sup>®</sup>  
r e l a i s

Caractéristiques de sortie (à 20°C) / Output characteristics (at 20°C)				
Modèles / References	SGC12006	SGC22006	SGC20420	
Tension nominale / Nominal voltage	-	-	-	VDC
Plage tension de fonctionnement / Operating range	2 à/to 60	2 à/to 60	2 à/to 200	VDC
Tension crête / Peak voltage	60	60	200	VPEAK
Courant nominal (voir les caractéristiques thermiques) / Nominal current (see thermal curves)	20	20	20	A
Courant de surcharge accidentel admissible maximum (1s) / Maximum accidental overload current (1s)	30	30	30	APEAK
Chute tension directe (In) / On state voltage drop (In)	2	2	2	VDC
Courant de fuite état bloqué / Off state leakage current	1	1	1	mA
Courant de charge minimum / Minimum load current	5	5	5	mA
Temps de fermeture / Turn on time	200	200	200	µs
Temps d'ouverture / Turn off time	800	800	800	µs
Fréquence d'utilisation / Operating frequency	0 à/to 500	0 à/to 500	0 à/to 500	Hz
dv/dt état bloqué / Off state dv/dt	200	200	200	V/µs
Homologation / Approval	Nous consulter		Consult us	

**Caractéristiques thermiques**  
/ thermal curves :



Proud to serve you

All technical characteristics are subject to change without previous notice.  
Caractéristiques sujettes à modifications sans préavis.

**celduc**®  
r e l a i s