



SPEC NUMBER: 205-03-233

取扱説明書 OPERATION MANUAL

SERIES 6288
0.5mm PITCH FPC/FFC CONNECTOR

						KYOCERA ELCO CORPORATION ENGINEERING DEPT.
O	EDN-224	3/28' 08	A.Tsunemura		T.Satoh	
NO	EDN/DCN	DATE	PREPARED	CHECK	APPROVED	

目 次

TABLE OF CONTENTS

1. 概要	OUTLINE	2
2. 6288 シリーズ 各部の名称	SERIES 6288 NAME OF EACH PART	2
3. 取り扱い上の注意	PRECAUTIONS IN HANDLING	3
3.1 基板搭載について	MOUNTING ON THE BOARD	3
3.2 FPC/FFC の挿入について	INSERTION OF FPC/FFC	3
3.3 FPC/FFC の挿入方法について	INSERTION PROCEDURE OF FPC/FFC	6
3.4 FPC/FFC の抜去について	PULLING OUT FPC/FFC	7
3.5 FPC/FFC の屈曲について	FLEXION OF FPC/FFC	7
4. その他の注意事項	OTHER CAUTIONS	8
5. 製品の保管及び管理	STORAGE MANAGEMENT	8

1. 概要 OUTLINE

本製品 6288 シリーズコネクタは、車載(カーナビゲーション等)向けに開発され 0.5mm ピッチ セキュアロックタイプ(FPC 誤嵌合/脱落防止タブ付き)の FPC 用コネクタです。

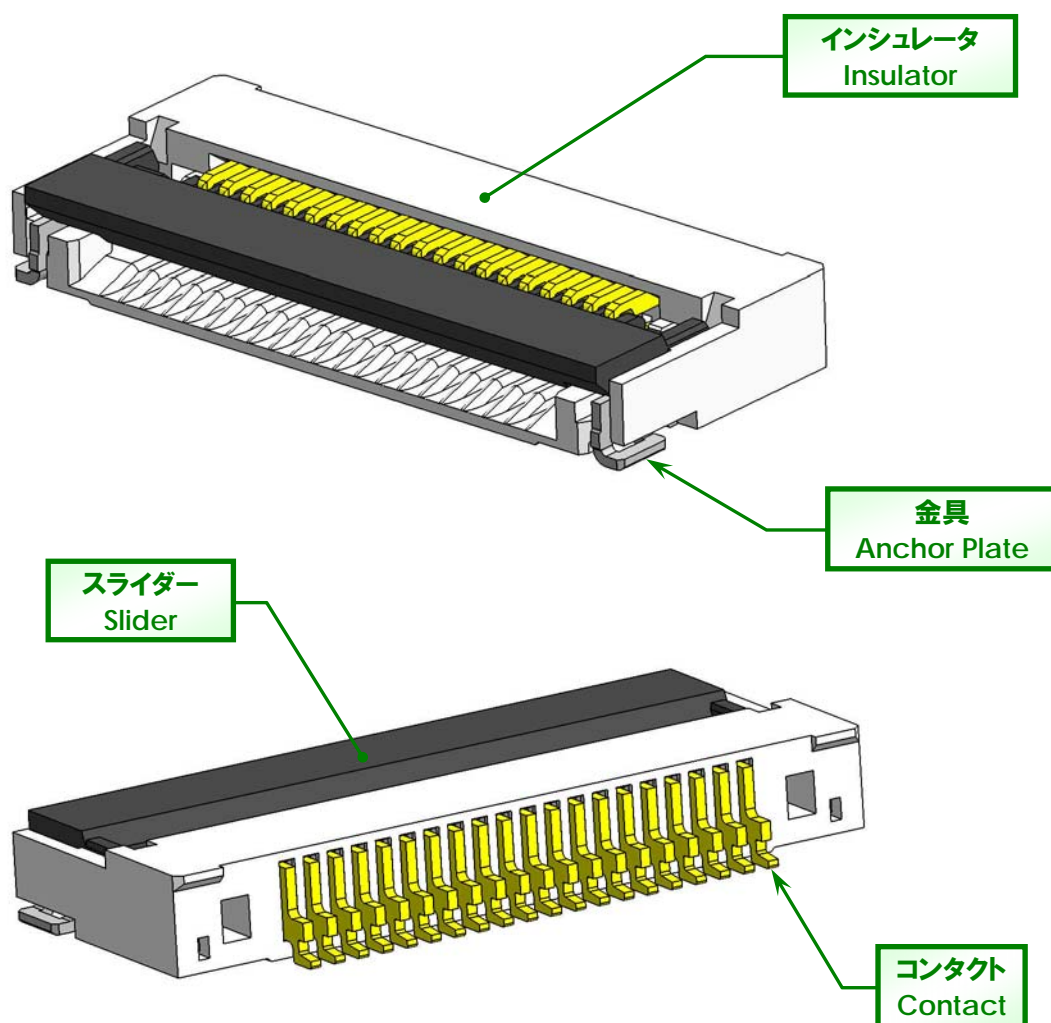
本コネクタは製品の大きさが非常に小さいため、取り扱いには注意が必要です。

ここで、6288 シリーズコネクタの取り扱い上の注意点について記載します。

Series 6288 is a 0.5mm-pitch secure-locking type (applicable for FPCs with tabs to prevent wrong-oriented way of insertion and/or unintentional detachment) FPC connector that was developed for the usage in vehicles, such as a car-navigation system.

Since the size of this product is very small, it requires careful handling. Please follow instructions described below.

2. 6288 シリーズ 各部の名称 SERIES 6288 NAME OF EACH PART



3. 取り扱い上の注意 PRECAUTIONS IN HANDLING

3.1 基板搭載について MOUNTING ON THE BOARD

基板搭載は基本的に実装機にて行って下さい。補修などで手のせをする場合は、コンタクトテールに触れないようご注意ください。

Basically connectors shall be mounted by the mounting machine. In case of manual mounting, do not touch contact tails.

3.2 FPC/FFC の挿入について INSERTION OF FPC/FFC

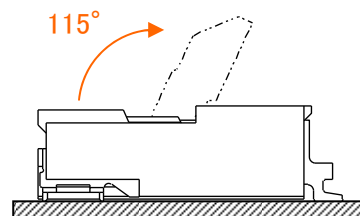
- (1) スライダーを右図の様に上げてロックを解除させて下さい。スライダーはインシュレータ側へ押し込まず、真上にあげる様に操作して下さい。スライダーは、解除状態で上方へ約 115° 開きます。

完全に開かないと、FPC/FFC の挿入性に支障がありますのでご注意ください。また、開きすぎにも注意して下さい。

Open the slider to unlock completely as shown right.

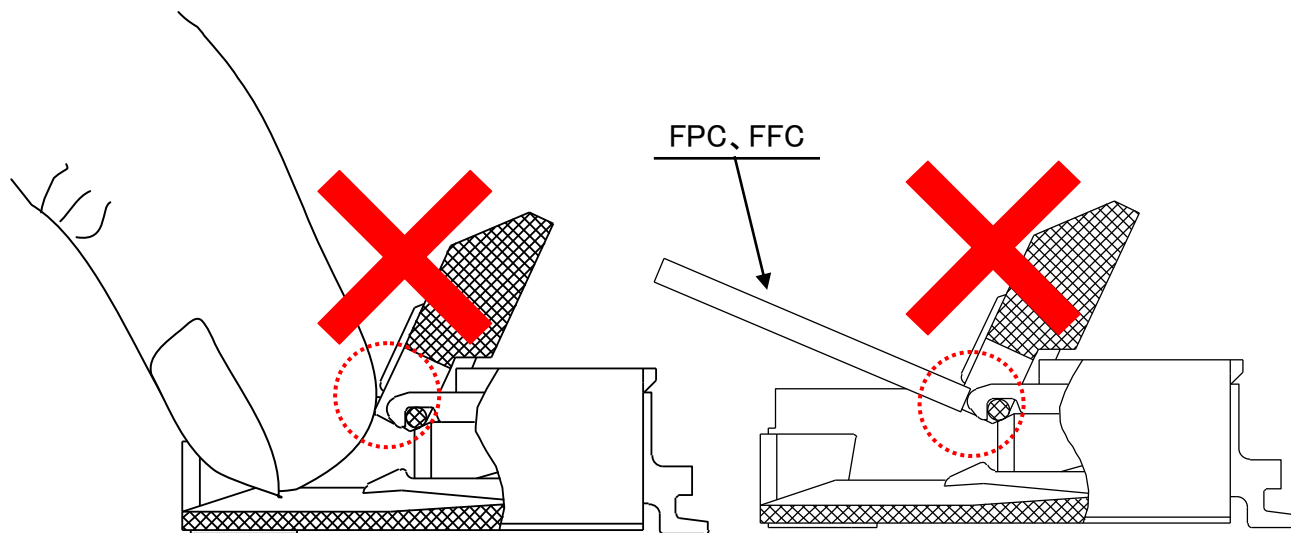
Try to push up the slider vertically when opening it, never push it into insulator side. The slider opens up to approximately 115° upward when fully unlocked.

Open the slider completely, or the FPC/FFC will not be inserted correctly. Slider can not open upward more than 115°.

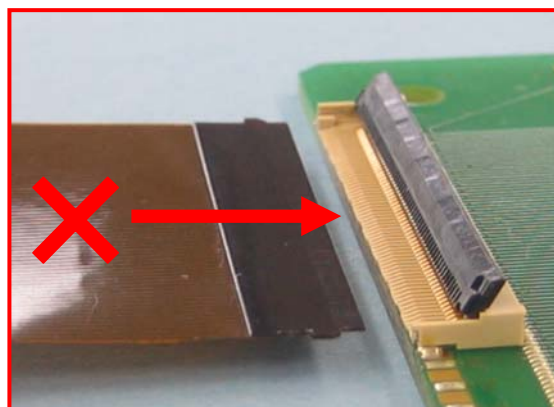
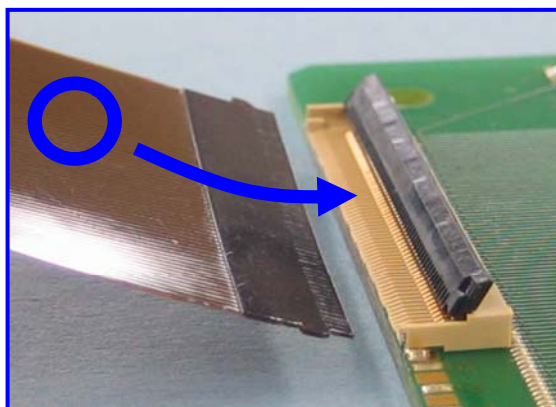
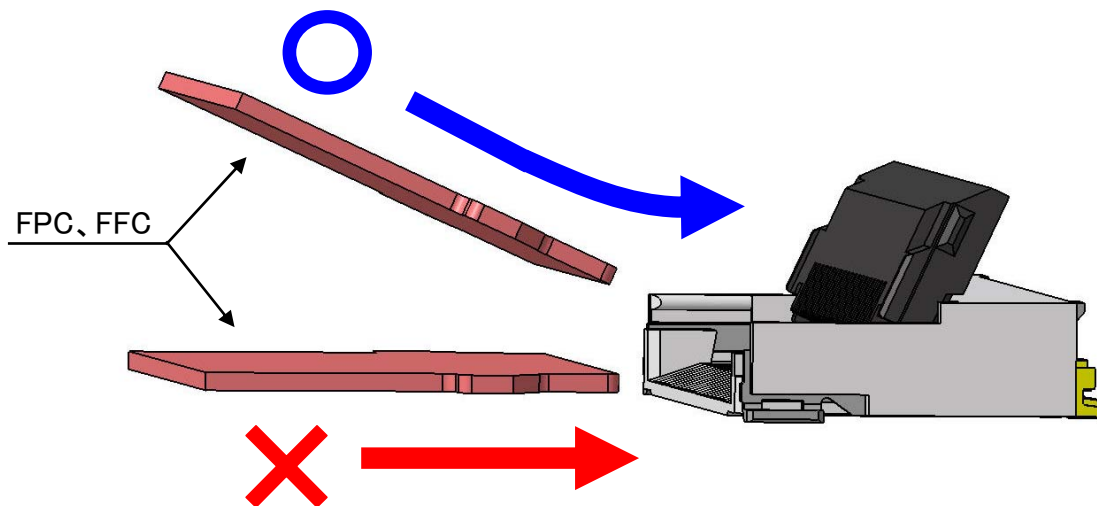


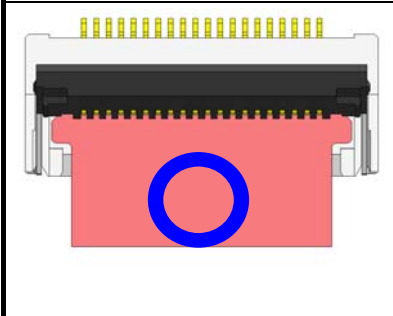
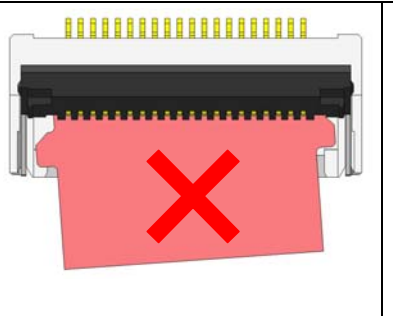
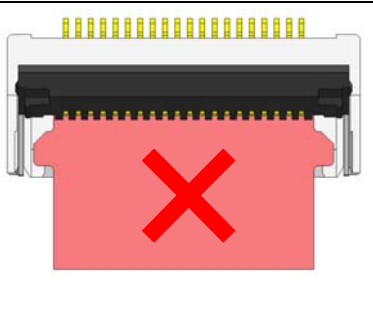
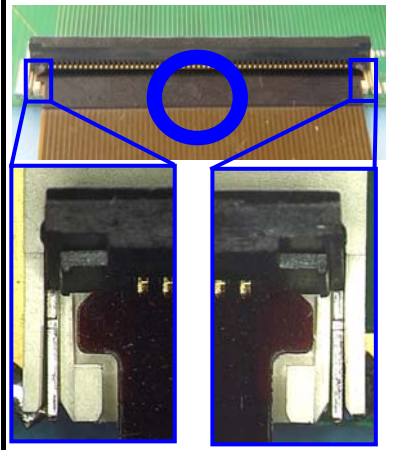
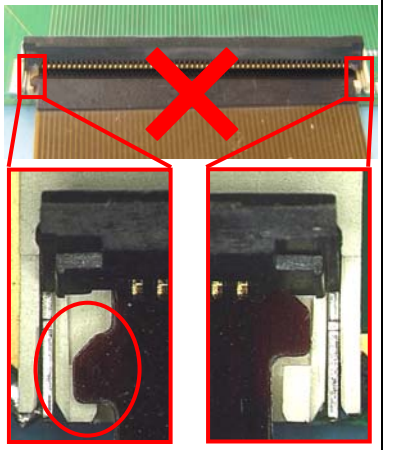
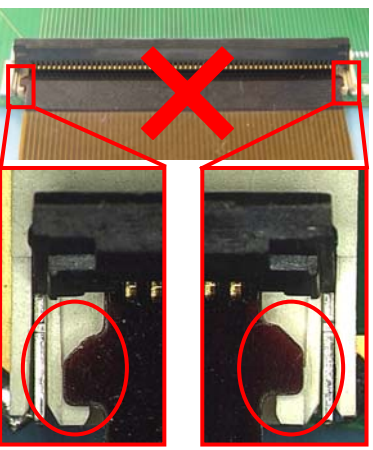
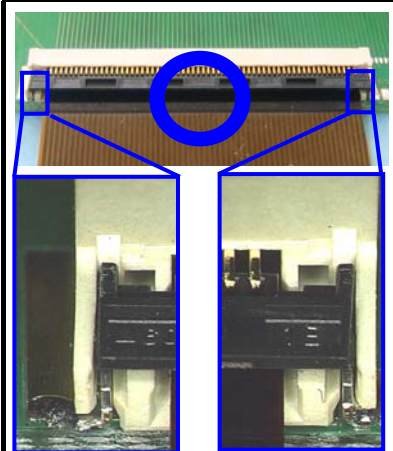
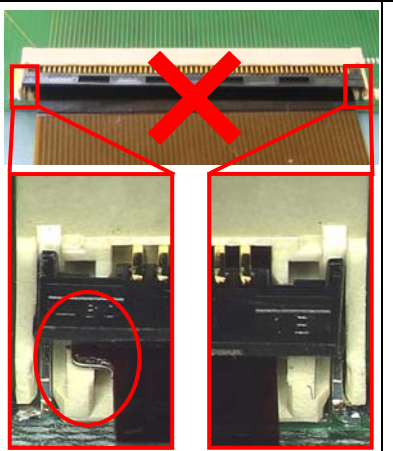
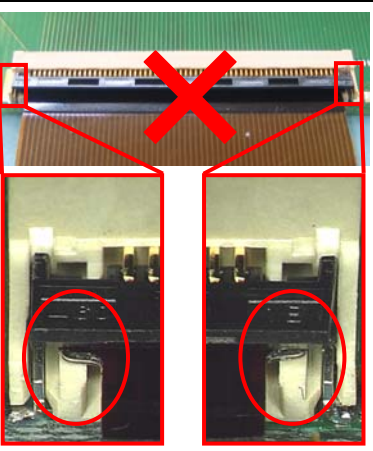
- (2) スライダーの内側に指先や FPC/FFC が触れないようにして下さい。

The fingertip and FPC/FFC shall not be struck inner.

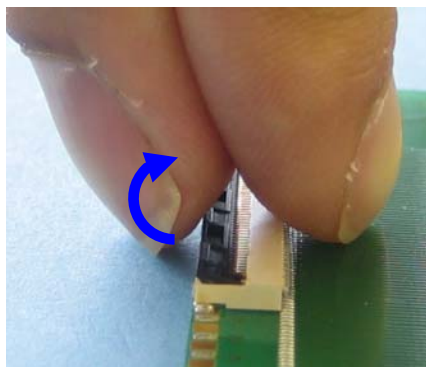


- (2) FPC/FFC を下図のように垂直に挿入して下さい。FPC/FFC は、導体面（接触面）を下にし、コネクタのカードスロットに突き当たるまでしっかりと挿入して下さい。
- 尚、本製品は FPC/FFC 抜け防止を目的とし、インシュレータにボス形状を設けております。その為、FPC/FFC 挿入の際は、正常挿入しスライダーをロックさせて下さい。FPC の斜め挿入や挿入量不足の状態ですライダーをロックさせると、不完全嵌合が発生する恐れがあります。
- Insert the FPC/FFC vertically as shown below. Insert the FPC/FFC with conductor side (contacting side) faced down and push the FPC/FFC to the point where it hits the card slot of connector. The insulator is equipped with bosses in order to prevent for FPC/FFC from coming off accidentally. The FPC/FFC, therefore, is required to be inserted appropriately and the slider shall be locked completely. Oblique or insufficient insertion will cause an imperfect connection.

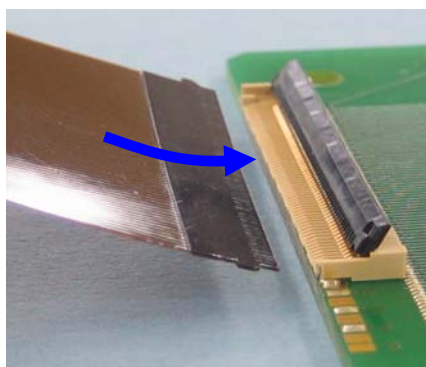


FPC/FFC 挿入 FPC/FFC Insertion		
正常挿入 Proper Insertion	斜め挿入 Oblique Insertion	挿入量不足 Insufficient Insertion
		
スライダー開放時 When opening the slider		
		
<p>FPC 突起部がインシュレータボスに正常挿入されていない。 Projections of the FPC do not fit into the bosses appropriately.</p>		
スライダーロック時 When closing the slider		
		
<p>FPC 突起部がインシュレータボスに正常挿入されていない。 Projections of the FPC do not fit into the bosses appropriately</p>		

3.3 FPC/FFC の挿入方法について INSERTION PROCEDURE OF FPC



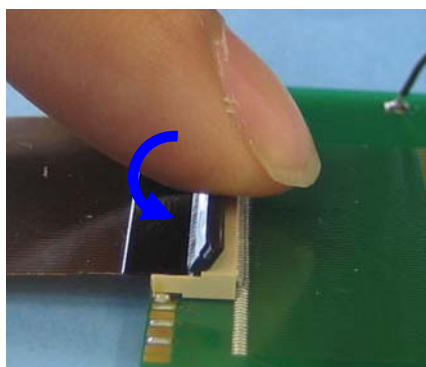
- ① スライダーを上方向に押し上げる(ロックを解除する)。スライダーは親指や人差し指により押し上げてください。
Lift the slider. Use thumb or index finger.



- ② FPC/FFC の接触面を下にして挿入します。FPC/FFC はコネクタに対して斜め上方向から挿入してください。FPC が位置決め部に確実に引っかかるまで挿入してください。軽く引っ張って位置決め部に保持されていることを確認してください。
Fully insert the FPC/FFC in the connector parallel to mounting Surface, with the exposed conductive traces facing down.

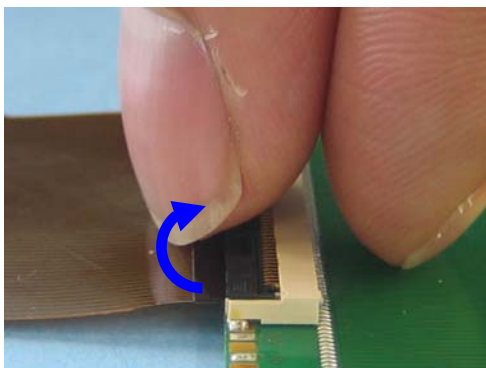


※FPC/FFC の斜め挿入はしないでください。
Do not insert an FPC aslant.



- ③挿入した FPC/FFC が斜めになっていないか確認した上 回転軸方向に軽く荷重を加えつつスライダーを押し下げ、ロックさせて下さい。
Make sure that the FPC/FFC is not inserted obliquely and press down the slider with soft pressure applied in the direction of the rotation axis.

3.3 FPC/FFC の抜去について PULLING OUT FPC



スライダを上方向に押し上げ、ロックを解除後
FPC/FFC を少し持ち上げて引き抜いてください。

FPC/FFC open the slider.

Carefully withdraw the FPC/FFC exercising caution not to deform or damage it.

3.5 FPC/FFC の屈曲について FLEXION OF FPC/FFC

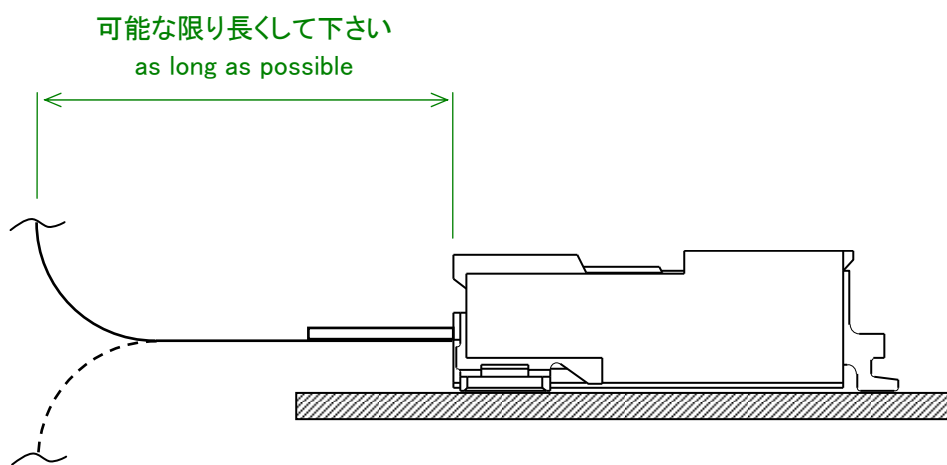
FPC の屈曲により、コネクタ接点部に過剰な負荷が掛からないようご注意ください。

尚、FPC をコネクタのカード挿入口近くで繰り返し屈曲させ使用する場合はご相談下さい。

条件によっては弊社にて評価確認を行います。

Pay attention not to apply an excess load to the connector contacts, because of the flexion of FPC/FFC .Please contact us when the FPC has to be bent repeatedly near the card insertion opening.

We will conduct evaluation tests according to conditions.



4. その他の注意事項 OTHER CAUTIONS

納入時は、エンボステープ仕様でコンタクトテール及び金具は保護されていますが、投げたり、大きな衝撃を加えたりしないようご注意ください。

Do not throw products or apply large shock to them, though contact tails and anchor plate are protected

in the embossed tape when delivered.

5. 製品の保管及び管理 STORAGE MANAGEMENT

製品は、常温、常湿、塵の無い環境下で保管して下さい。

コネクタをエンボステープから取り出した状態(バラ状態)で保管する場合、コンタクトテール及び金具に外力が加わらないようご注意ください。

Store connectors under normal temperature, normal humidity and no dust condition.

When storing connectors out of the embossed tape, do not apply any pressure to contact tails and anchor plates.