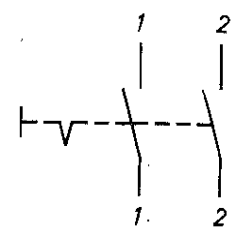
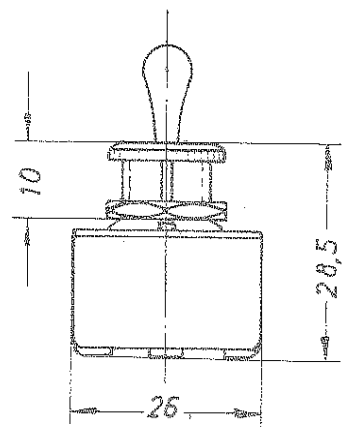
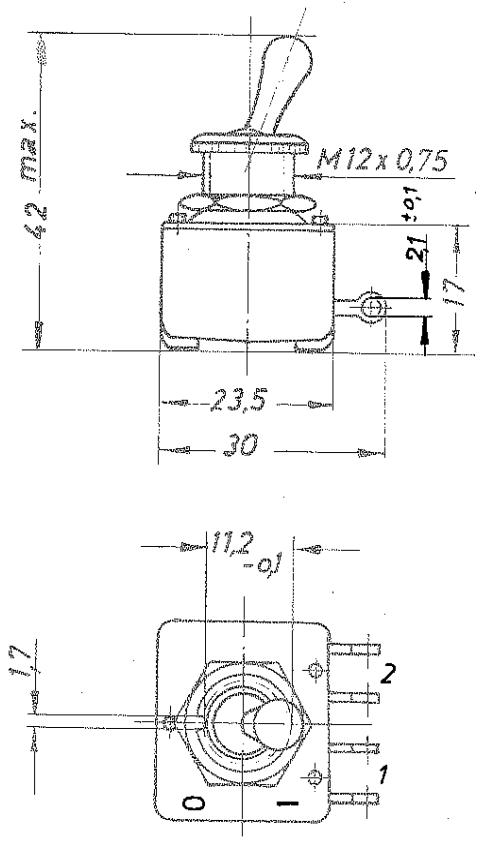


Alle Zeichnungen gelten die Bestimmungen über den Schutz für Urhgb.



Aufschrift:
 132.0601
 2A 250V
 Firmenzeichen

Ausschalter 2-polig

		Fremdabgleich an see				
		±0,5				
		1963	Tag	Name		
		Beorb	6.5.	Ki		
		Gep.	6.7.63	Kot. /		
		Norm				
		Einbausshalter			G	Maßstab
					S	
a	MP49	3.5.72	J. & J. Marquardt		0132.0601	
Änderung		Tag	Rietheim über Tuffingen			

Mouser Electronics

Authorized Distributor

Click to View Pricing, Inventory, Delivery & Lifecycle Information:

[Marquardt:](#)

[0132.0601](#)