

Weitere Junior Timer- und Junior Power Timer-Gehäuse

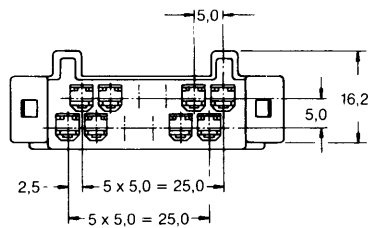
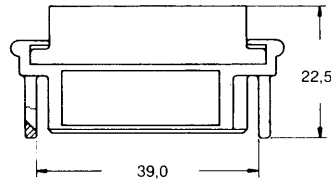
12polig – Junior Timer

Best.-Nr. **827603-1**

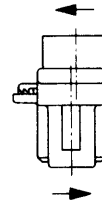
Passend zu:

Best.-Nr. **827229**,
90°-Messerleiste, siehe Seite 48

Ungedichtet



Unsealed



Additional Junior Timer and Junior Power Timer Housings

12 Pos. – Junior Timer

Part No. **827603-1**

Mating with:

Part No. **827229**,
90° Tab Header, see Page 48

15polig – Junior Power Timer

Best.-Nr. **926171-1** (schwarz)

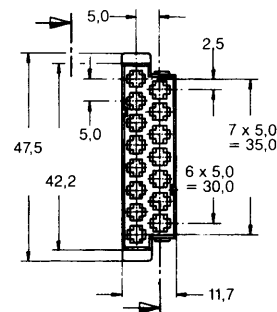
Best.-Nr. **926171-2** (gelb)

Passend zu:

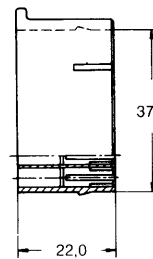
Best.-Nr. **826703**,
90°-Messerleiste, siehe Seite 48

Best.-Nr. **827467**,
180°-Messerleiste, siehe Seite 48

Ungedichtet



Unsealed



15 Pos. – Junior Power Timer

Part No. **926171-1** (black)

Part No. **926171-2** (yellow)

Mating with:

Part No. **826703**,
90° Tab Header, see Page 48

Part No. **827467**,
180° Tab Header, see Page 48

16polig – Junior Timer

Best.-Nr. **827584-1** (schwarz)

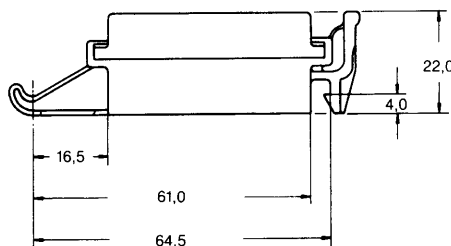
Best.-Nr. **827584-2** (gelb)

Passend zu:

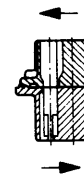
Best.-Nr. **827539**,
90°-Messerleiste, siehe Seite 49

Best.-Nr. **828662**,
180°-Messerleiste, siehe Seite 49

Ungedichtet



Unsealed



16 Pos. – Junior Timer

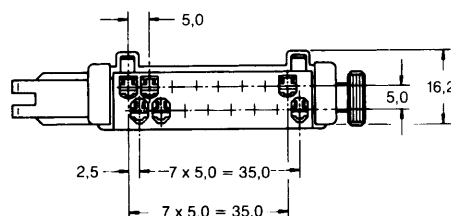
Part No. **827584-1** (black)

Part No. **827584-2** (yellow)

Mating with:

Part No. **827539**,
90° Tab Header, see Page 49

Part No. **828662**,
180° Tab Header, see Page 49



Weitere Junior Timer- und Junior Power Timer-Gehäuse (Fortsetzung)

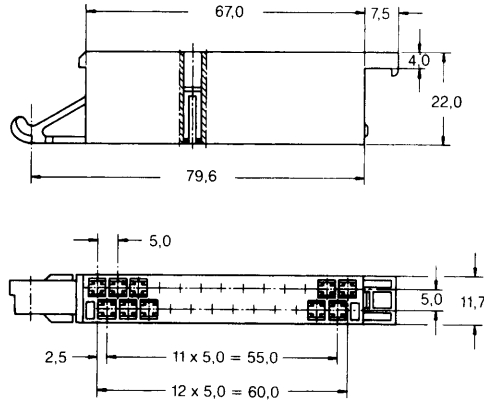
25polig – Junior Power Timer

Best.-Nr. **925470-1** (schwarz)
 Best.-Nr. **925470-2** (gelb)
 Kodierung rechts

Passend zu:

Best.-Nr. **826140**,
 90°-Messerleiste, siehe Seite 50

Ungedichtet



Unsealed

Additional Junior Timer and Junior Power Timer Housings (continued)

25 Pos. – Junior Power Timer

Part No. **925470-1** (black)
 Part No. **925470-2** (yellow)
 Keying right

Mating with:

Part No. **826140**,
 90° Tab Header, see Page 50

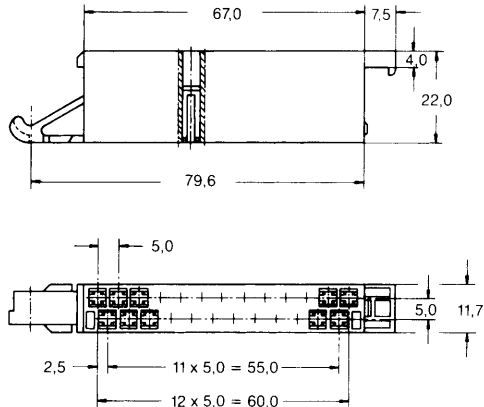
25polig – Junior Power Timer

Best.-Nr. **925471-1** (schwarz)
 Best.-Nr. **925471-2** (gelb)
 Kodierung links

Passend zu:

Best.-Nr. **826141**,
 90°-Messerleiste, siehe Seite 50
 Best.-Nr. **826195**,
 180°-Messerleiste, siehe Seite 50

Ungedichtet



Unsealed

25 Pos. – Junior Power Timer

Part No. **925471-1** (black)
 Part No. **925471-2** (yellow)
 Keying left

Mating with:

Part No. **826141**,
 90° Tab Header, see Page 50
 Part No. **826195**,
 180° Tab Header, see Page 50

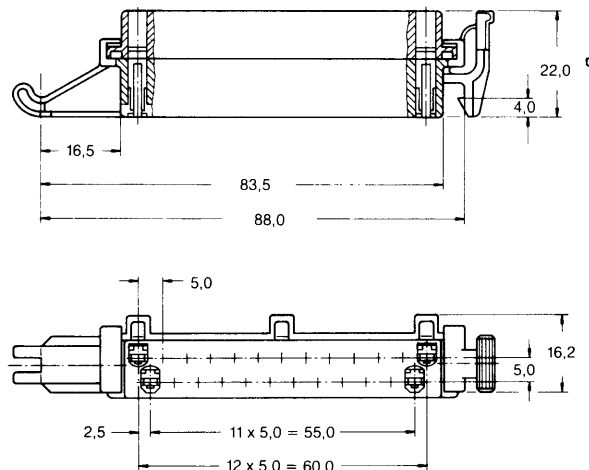
25polig – Junior Timer

Best.-Nr. **827534-1**

Passend zu:

Best.-Nr. **827535**,
 90°-Messerleiste, siehe Seite 52

Ungedichtet



Unsealed

25 Pos. – Junior Timer

Part No. **827534-1**

Mating with:

Part No. **827535**,
 90° Tab Header, see Page 52

**Weitere Junior Timer-
und Junior Power Timer-
Gehäuse**
(Fortsetzung)

25polig – Junior Power Timer

Best.-Nr. **963325-1**,
mit Tülle

Passend zu:

Best.-Nr. **827050**,
90°-Messerleiste, siehe Seite 51

Best.-Nr. **827019**,
90°-Messerleiste, siehe Seite 51

Gedichtet

Sealed

**Additional Junior Timer
and Junior Power Timer
Housings**
(continued)

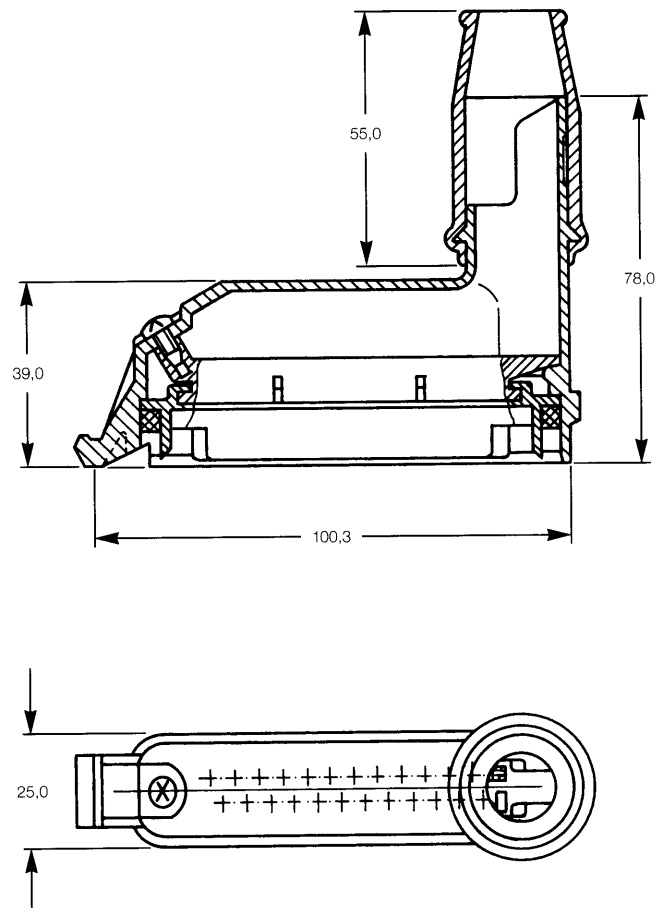
25 Pos. – Junior Power Timer

Part No. **963325-1**,
with Rubber Boots

Mating with:

Part No. **827050**,
90° Tab Header, see Page 51

Part No. **827019**,
90° Tab Header, see Page 51



Weitere Junior Timer- und Junior Power Timer-Gehäuse (Fortsetzung)

25polig – Junior Timer

Bestell-Nummern:

827249-1 ohne Zugentlastung

827249-2 mit Zugentlastung

Gehäuse für Junior Power Timer-Kontakte

Best.-Nr. **963317-1**

Passend zu:

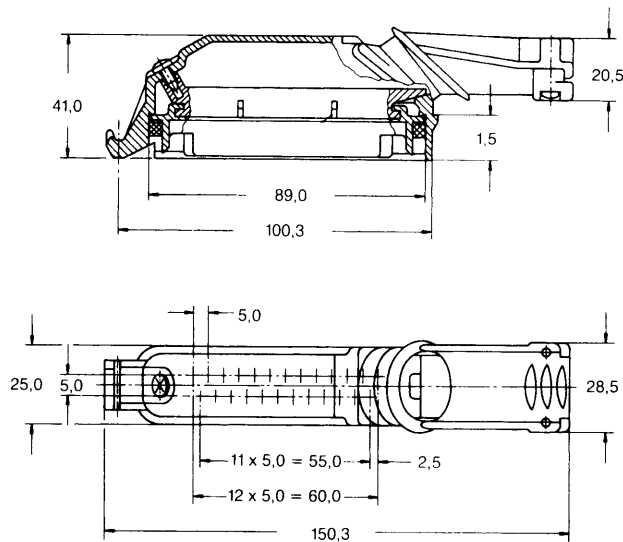
Best.-Nr. **827050**,

90°-Messerleiste, siehe Seite 51

Best.-Nr. **827019**,

90°-Messerleiste, siehe Seite 51

Gedichtet



Sealed

Additional Junior Timer and Junior Power Timer Housings (continued)

25 Pos. – Junior Timer

Part Numbers:

827249-1 without Strain Relief

827249-2 with Strain Relief

Housing for Junior Power Timer Contacts

Part No. **963317-1**

Mating with:

Part No. **827050**,

90° Tab Header, see Page 51

Part No. **827019**,

90° Tab Header, see Page 51

35polig – Junior Timer

Best.-Nr. **826000-1**

Weitere Farben auf Anfrage.

Gehäuse für Junior Power Timer-Kontakte

Best.-Nr. **963318-1**

Weitere Farben auf Anfrage.

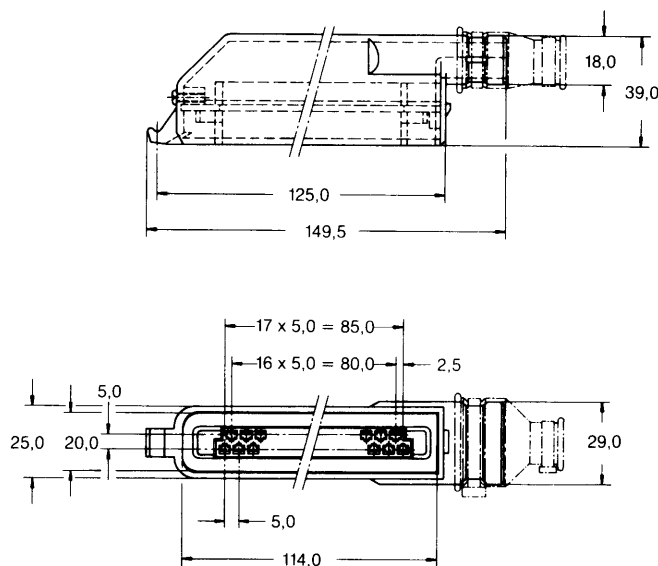
Passend zu:

Best.-Nr. **825213**,

90°-Messerleiste, siehe Seite 53

Nicht wasserdicht

Non Water Resistant



35 Pos. – Junior Timer

Part No. **826000-1**

Additional colors on request.

Housing for Junior Power Timer Contacts

Part No. **963318-1**

Additional colors on request.

Mating with:

Part No. **825213**,

90° Tab Header, see Page 53

**Weitere Junior Timer-
und Junior Power Timer-
Gehäuse**
(Fortsetzung)

35polig – Junior Timer

Best.-Nr. **827663**

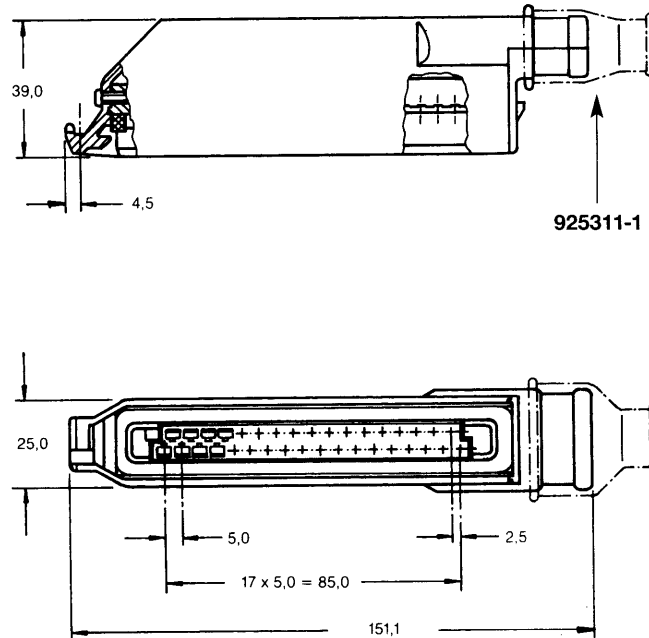
Passend zu:

Best.-Nr. **825213**,
90°-Messerleiste, siehe Seite 53

Best.-Nr. **925311-1** (Tülle),
muß separat bestellt werden.

Nicht wasserdicht

Non Water Resistant



**Additional Junior Timer
and Junior Power Timer
Housings**
(continued)

35 Pos. – Junior Timer

Part No. **827663**

Mating with:

Part No. **825213**,
90° Tab Header, see Page 53

Part No. **925311-1** (Rubber Boot),
must be ordered separately.

Bestell-Nummern/Part Numbers

Komplett Assembly	Packungseinheit Packaging Unit	Griffschale Connector Housing	Packungseinheit Packaging Unit	Bemerkungen (Farbe) Remarks (Color)
827663-4	100	927558-1	100	Kodierung Nr. 16 (rot) / Code No. 16 (red)
827663-5	100	928556-1	100	Kodierung Nr. 5 (natur) / Code No. 5 (natural)
827663-6	100	928557-1	100	Kodierung Nr. 15 (schwarz) / Code No. 15 (black)

Alle Kodierungen siehe Tabellenzeichnungen **827663**, Blatt 3 von 3

All codings see tabular drawing **827663**, Sheet 3 of 3.

**Weitere Junior Timer-
und Junior Power Timer-
Gehäuse**
(Fortsetzung)

**35polig – Junior Timer
mit rundem Kabelabgang**

Passend zu:

Best.-Nr. **825213**,
90°-Messerleiste, siehe Seite 53

**Additional Junior Timer
and Junior Power Timer
Housings**
(continued)

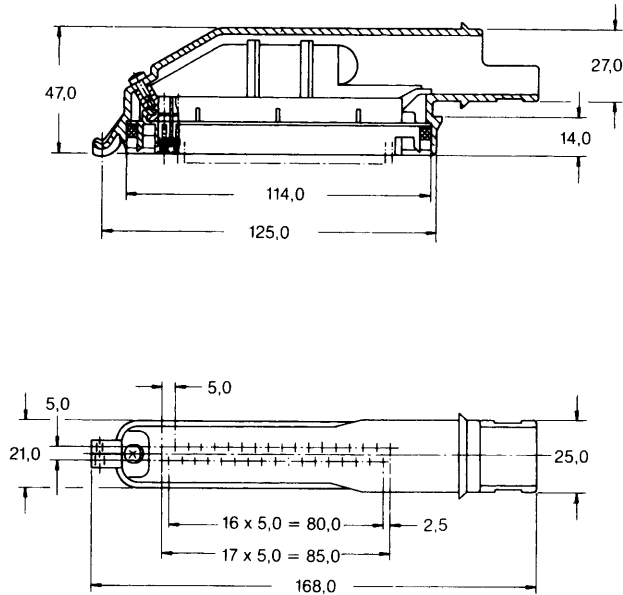
**35 Pos. – Junior Timer
with Round Cable Exit**

Mating with:

Part No. **825213**,
90° Tab Header, see Page 53

Gedichtet

Sealed



Bestell-Nummern/Part Numbers

Unterschied durch diverse Kodierungen
Difference in Various Codings

Komplett Assembly	Packungseinheit Packaging Unit	Griffschale Connector Housing	Packungseinheit Packaging Unit
963062-1	100	962076-1	100
963059-1	100	962073-1	100
828880-1	100	929644-1	100
1-827257-3	100	928612-1	100
1-827257-2	100	928611-1	100
1-827257-0	100	927538-1	100
1-827257-8	100	927391-1	100
827257-8	100	927391-1	100
1-827257-7	100	927391-1	100
827257-7	100	927391-1	100
827257-5	100	927229-1	100
827257-3	100	927120-1	100
827257-2	100	927118-1	100
827257-1	100	927060-1	100

Gummitüllen:
Best.-Nr. **826779**

Rubber Boot:
Part No. **826779**

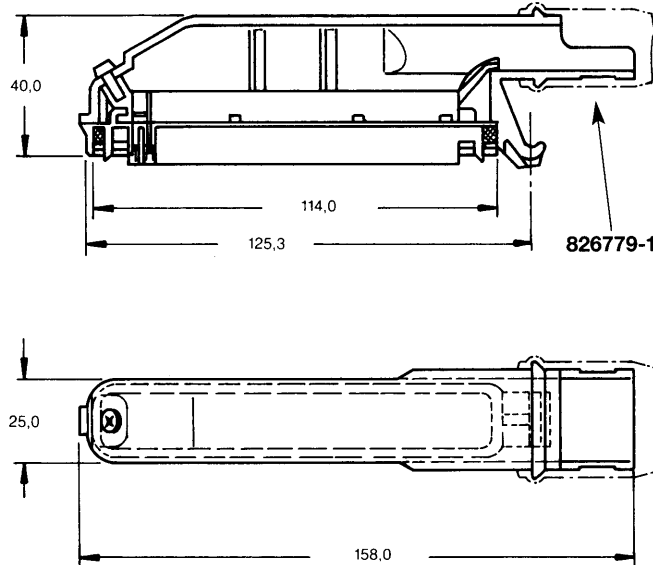
Weitere Junior Timer- und Junior Power Timer-Gehäuse (Fortsetzung)

35polig – Junior Timer
Best.-Nr. **828632-1**

Passend zu:
Best.-Nr. **825213**,
90°-Messerleiste, siehe Seite 53

Best.-Nr. **826779-1** (Tülle),
muß separat bestellt werden.

Gedichtet



Sealed

Additional Junior Timer and Junior Power Timer Housings (continued)

35 Pos. – Junior Timer
Part No. **828632-1**

Mating with:
Part No. **825213**,
90° Tab Header, see Page 53

Part No. **826779-1** (Rubber Boot),
must be ordered separately.

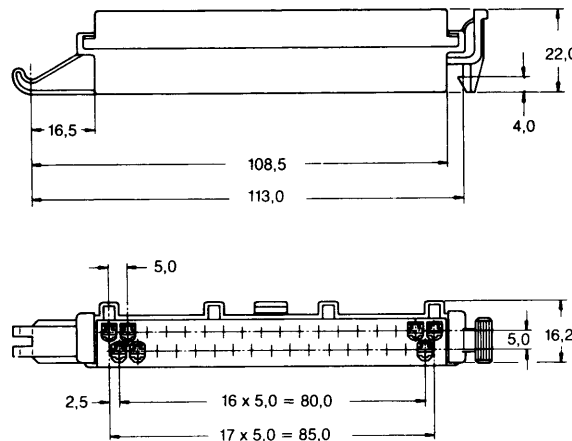
35polig

Junior Timer
Best.-Nr. **827667-1**

Junior Power Timer
Best.-Nr. **827667-2**

Passend zu:
Best.-Nr. **827137**,
90°-Messerleiste, siehe Seite 54

Ungedichtet



Unsealed

35 Pos.

Junior Timer
Part No. **827667-1**

Junior Power Timer
Part No. **827667-2**

Mating with:
Part No. **827137**,
90° Tab Header, see Page 54