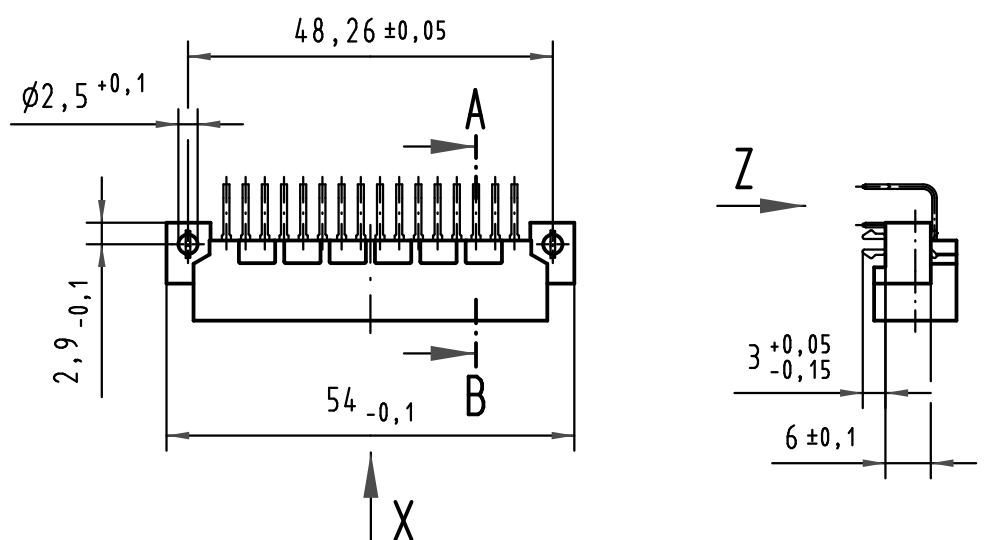
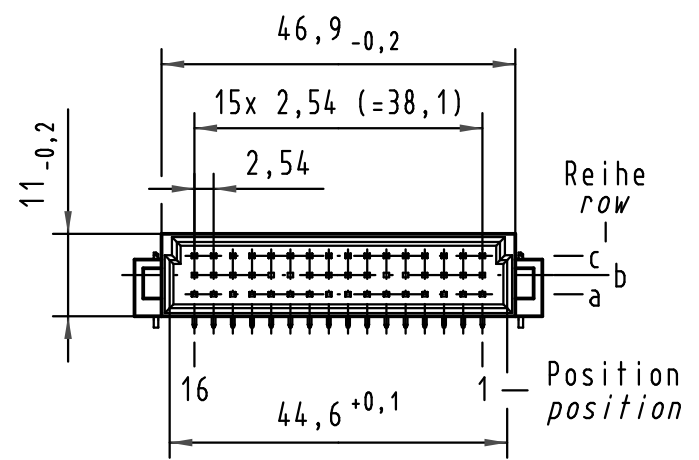
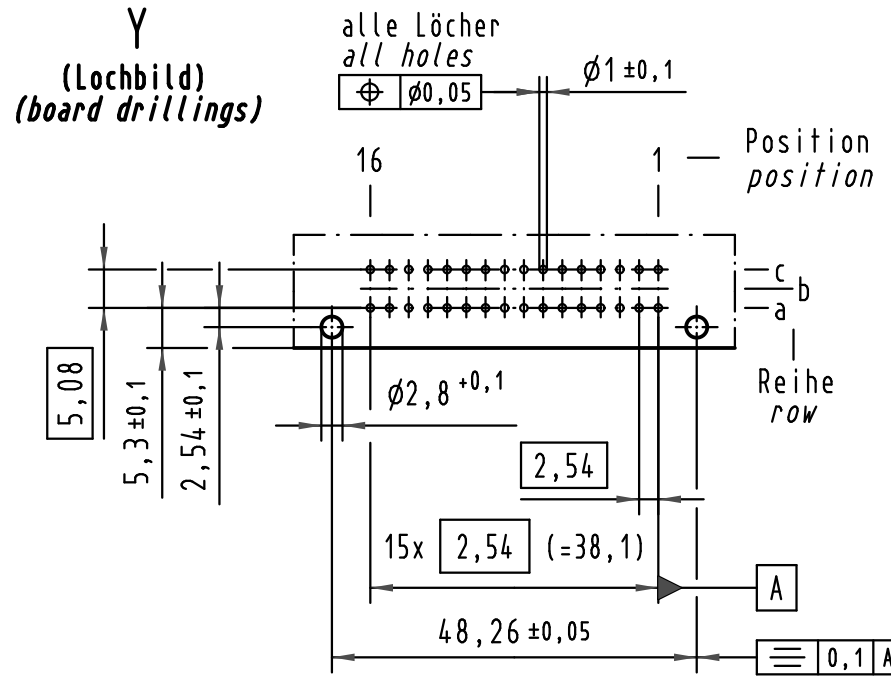
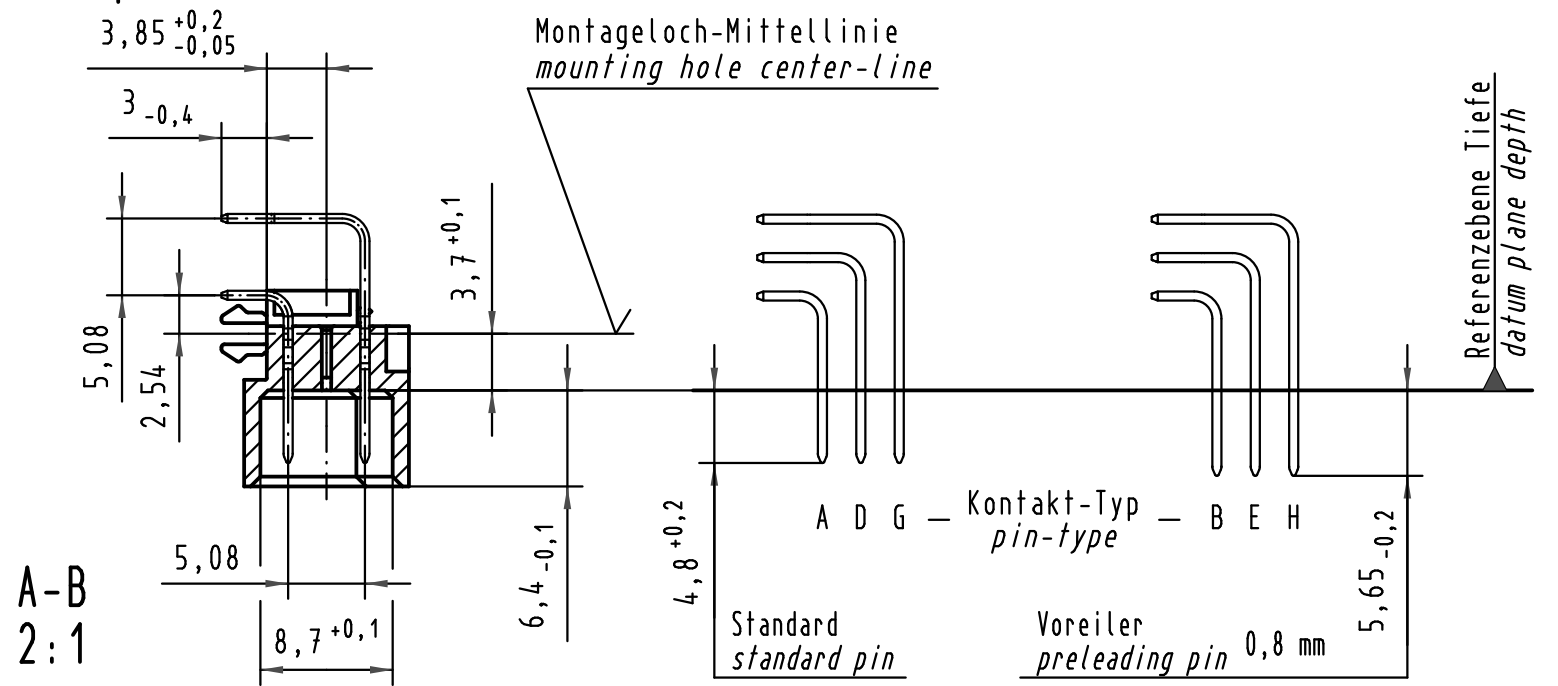
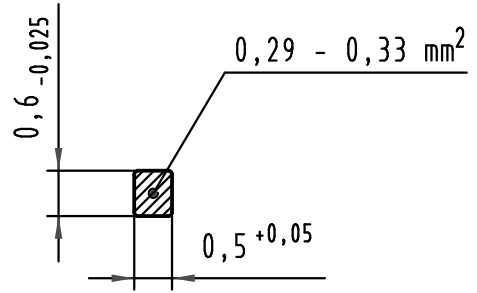


Alle Rechte vorbehalten/ All rights reserved



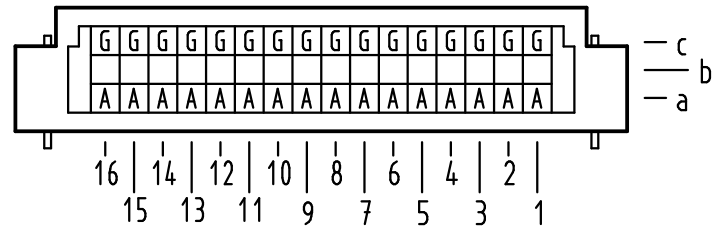
**Z 10:1**

Querschnitt der Lötanschlüsse:  
cross-section of solder terminations:



A-B  
2:1

X Kontaktbelegung  
contact loading



09 23 332 5921	—	min.0,76µm (30µm) Au über/over min.1,27µm (50µm) Ni
09 23 332 4921	VG	Au über/over Ni
09 23 332 7921	3	Au über/over Ni
09 23 332 6921	2	Au über/over Ni
09 23 332 2921	1	Au über/over Ni
Bestell-Nr. part-no.	Anforderungsstufe nach IEC performance level acc. to IEC	Kontaktoberfläche contact plating

 All Dimensions in mm Original Size DIN A 3	Techn. Character.			Nicht tolerierte Maß/Free size tolerances IEC 60603-2	
	Detail.	Dat.	Name	Bauform 2C Messerleiste mit Clip Einlöt, 32 pol. type 2C male connector with clip solder, 32 pol.	
Insp.	01.08.00	Pa.	Maßstab/Scale	1:1	
Stand.				2:1	
				10:1	
34650	23.08.07	Hage.	HARTING Electronics GmbH & Co. KG		
28048			D-32339 ESPELKAMP		
Mod.	Dat.	Name			
			TB 09 23 332 x921		Blatt/page
			Sub.		