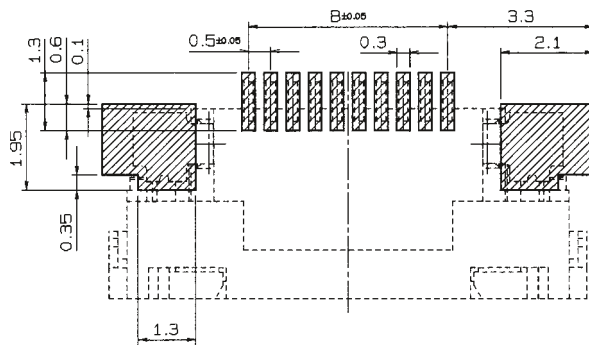
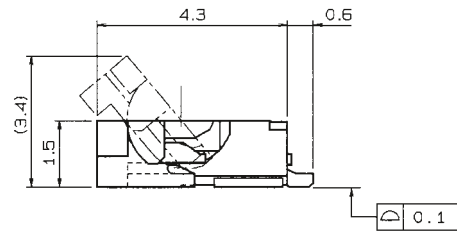
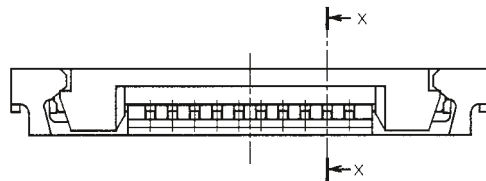
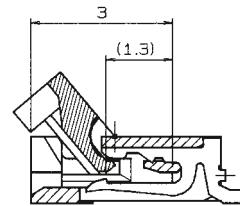
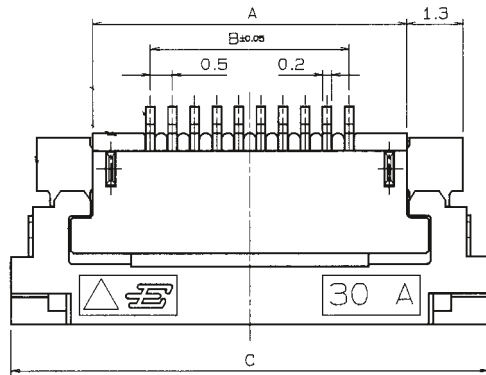


0.5mm Pitch
SERIES

6239/6269

0.5mmピッチ RA SMT 下接点 ワンタッチロック
0.5mmPitch RA SMT Bottom contact One-touch lock

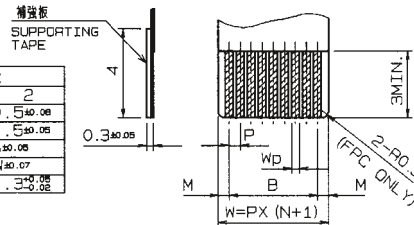


推奨取付け寸法 (コネクタ搭載側)

MOUNTING LAYOUT
(CONN. MOUNTING SIDE)

	FPC		FFC	
	1	2	1	2
M	0.5 ^{±0.12}	0.5 ^{±0.1}	0.5 ^{±0.1}	0.5 ^{±0.08}
P	0.5 ^{±0.02}	0.5 ^{±0.05}	0.5 ^{±0.03}	0.5 ^{±0.05}
B	B ^{±0.03}	B ^{±0.05}	B ^{±0.03}	B ^{±0.05}
W	W ^{±0.07}	W ^{±0.07}	W ^{±0.07}	W ^{±0.07}
WP	0.35 ^{±0.04}	0.35 ^{±0.05}	0.3 ^{±0.03}	0.3 ^{±0.03}

適用FPC, FFC寸法
APPLICABLE FPC, FFC



極数 NO. OF POS.	A	B	C
5	4.6	2.0	8.3
6	5.1	2.5	8.8
7	5.6	3.0	9.3
8	6.1	3.5	9.8
9	6.6	4.0	10.3
10	7.1	4.5	10.8
11	7.6	5.0	11.3
12	8.1	5.5	11.8
13	8.6	6.0	12.3
14	9.1	6.5	12.8
15	9.6	7.0	13.3
16	10.1	7.5	13.8
17	10.6	8.0	14.3
18	11.1	8.5	14.8
19	11.6	9.0	15.3
20	12.1	9.5	15.8
21	12.6	10.0	16.3
22	13.1	10.5	16.8
23	13.6	11.0	17.3
24	14.1	11.5	17.8
25	14.6	12.0	18.3
26	15.1	12.5	18.8
27	15.6	13.0	19.3
28	16.1	13.5	19.8
29	16.6	14.0	20.3
30	17.1	14.5	20.8

注文コード ORDERING CODE

04 6239 0XX 001 800+

RoHS 対応品

RoHS Compliant Product

スズ銅めっき Sn-Cu Plated

極数 NUMBER OF POSITIONS

注文コード ORDERING CODE

04 6269 0XX 001 846+ (C/Ag;carbon/silver)

RoHS 対応品

RoHS Compliant Product

金めっき Au Plated

極数 NUMBER OF POSITIONS

生産対応可能極数については、営業部に
ご確認願います。

Feel free to contact our sales department for
available numbers of positions.

