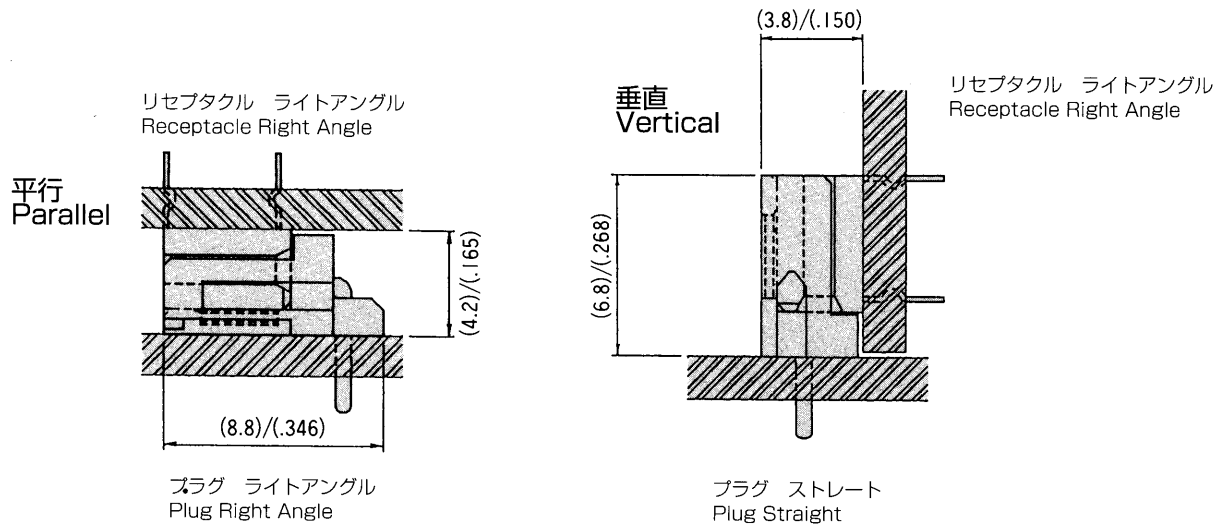
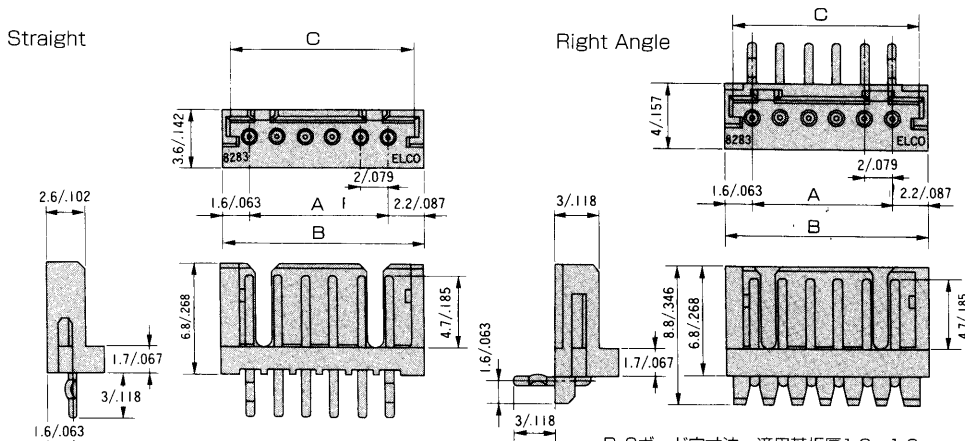


8283

嵌合状態図 MATING CONDITION
プラグ PLUG



PLUG



P-Cボード穴寸法 適用基板厚1.2~1.6mm
P.C. Board Through Hole Dimension t = 1.2~1.6mm
2±0.1ピッチ (Pitch)
(公差非累積) Tolerance with no Accumulation

$\phi 0.7 \pm 0.1$

注文コード ORDERING CODE

00 8283 XX 1X 00 000

極数
Number of Contacts

プラグアッセンブリー
PLUG ASSEMBLY
1: ライトアングル Right Angle
2: ストレート Straight

カラー
Color
000: 自然色 (白) Natural (White)

注文単位 (個)	極数 NUMBER OF CONTACTS	A	B	C
1,000	02	2	5.8	5
	03	4	7.8	7
	04	6	9.8	9
	05	8	11.8	11
	06	10	13.8	13
	07	12	15.8	15
	08	14	17.8	17
	09	16	19.8	19
	10	18	21.8	21
	11	20	23.8	23
	12	22	25.8	25
	13	24	27.8	27
	14	26	29.8	29
	15	28	31.8	31

(注) 生産対応可能極数については、営業部にご確認ください

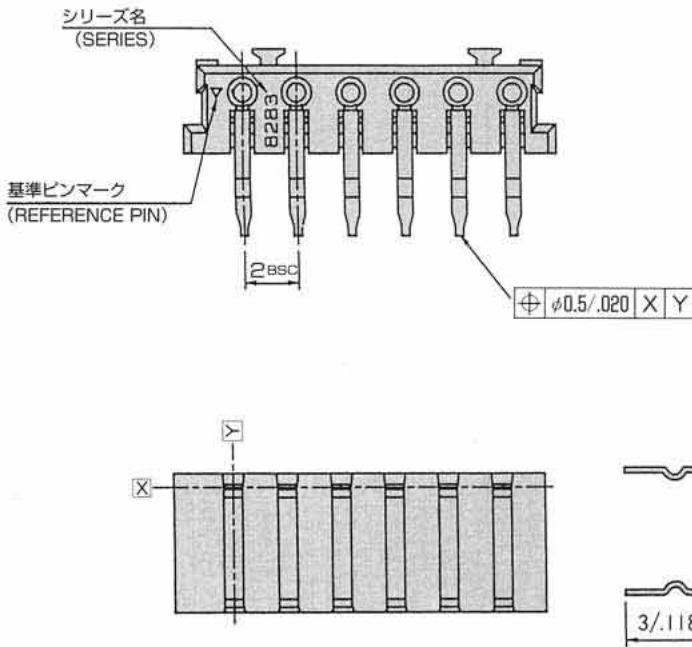
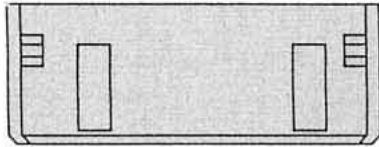
Feel free to contact our sales department for the number of positions we can offer now

SUPER MINI ELMEC

SERIES

8283

RECEPTACLE BOARD TYPE



●特長 (Features)

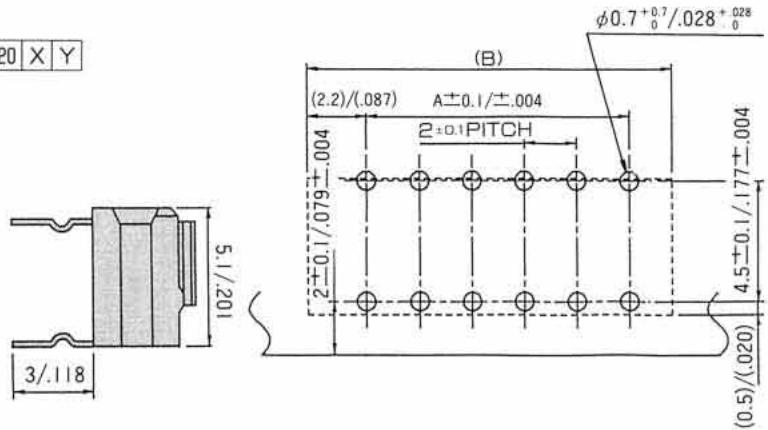
8283プラグとの組合せによりボードツーボードが可能。

Board-to-board mating is made possible by combination with the 8283 plug.

●バリエーション (Variations)

プラグ (ストレート) との組合せで垂直接続。
プラグ (ライトアングル) との組合せで平行接続。

Vertical connection with a straight plug
Parallel connection with a right angle plug.



推奨基板寸法
板厚: 1.2又は、1.6

RECOMMENDED P.C. BOARD
LAYOUT t=1.2~1.6

極数 NUMBER OF CONTACTS	A	B
02	2	5.8
03	4	7.8
04	6	9.8
05	8	11.8
06	10	13.8
07	12	15.8
08	14	17.8
09	16	19.8
10	18	21.8
11	20	23.8
12	22	25.8
13	24	27.8
14	26	29.8
15	28	31.8

注文コード ORDERING CODE

20 8283 0XX 000 000

極数
NUMBER OF CONTACTS

カラー
COLOR 000: 自然色(白) NATURAL (WHITE)

Mouser Electronics

Authorized Distributor

Click to View Pricing, Inventory, Delivery & Lifecycle Information:

[AVX:](#)

[608283051399808](#) [608283302845000](#) [608283304845000](#) [608283306845001](#) [608283316845000](#)
[608283051330808](#) [608283051399868](#) [608283310845000](#) [008283021200000+](#) [008283041200000](#)
[608283051399808+](#) [608283316845000+](#) [008283061200000](#)