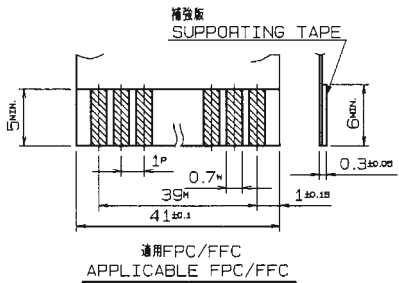
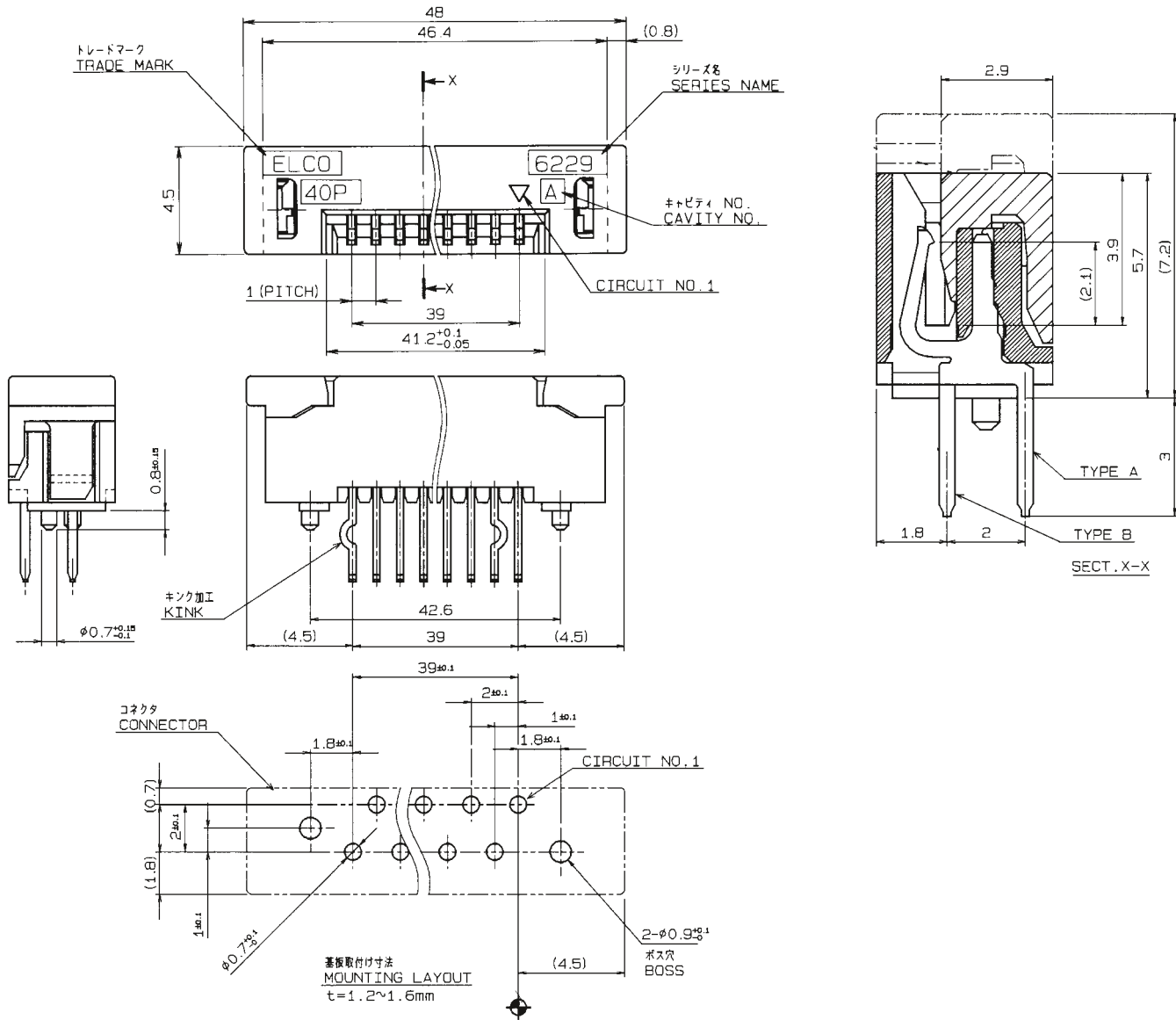


1.0mm Pitch  
SERIES

# 6229

1.0mmピッチ ストレート DIP 片面接点 スライドロック

1.0mmPitch Vertical Through hole Single-sided contact Slide lock



種類 KIND	公差 TOLERANCE		
	P	W	M
FPC	±0.02	±0.02	±0.05
FFC	±0.05	±0.03	±0.1

注文コード ORDERING CODE  
00 6229 640 003 800+

RoHS 対応品  
RoHS Compliant Product

スズ銅めっき Sn-Cu Plated

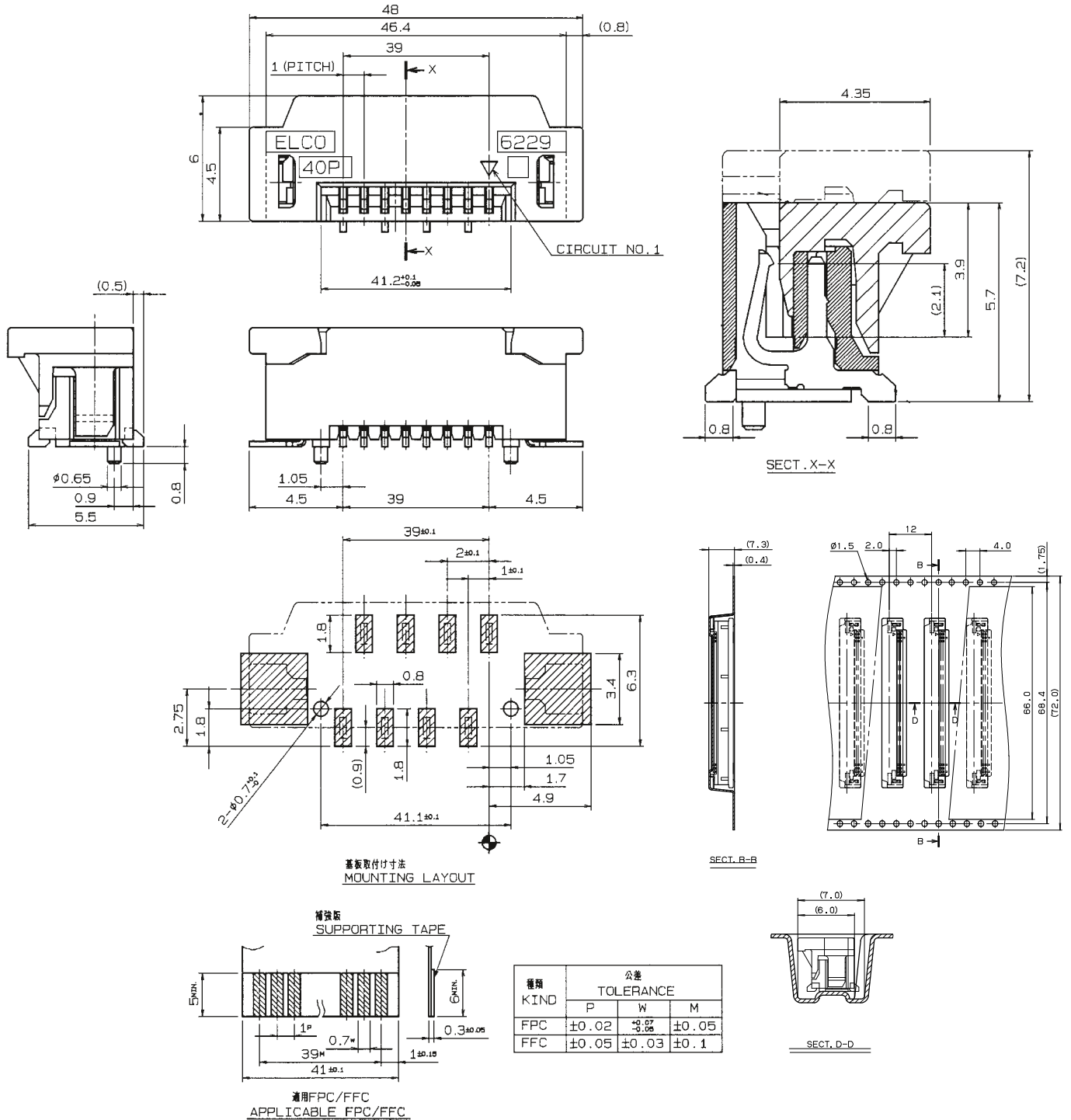
00 : トレー梱包  
TRAY PACKAGE

極数 NUMBER OF POSITIONS

1.0mm Pitch  
SERIES

# 6229

1.0mmピッチ ストレート SMT 片面接点 スライドロック  
1.0mmPitch Vertical SMT Single-sided contact Slide lock



種類 KIND	公差 TOLERANCE		
	P	W	M
FPC	±0.02	±0.02	±0.05
FFC	±0.05	±0.03	±0.1

注文コード ORDERING CODE  
**0X 6229 040 00X 800+**

**RoHS 対応品**  
RoHS Compliant Product

- 0: トレー梱包 TRAY PACKAGE
- 4: エンボス梱包 Tape & Reel Package
- 極数 NUMBER OF POSITIONS
- 1: ボス無 Without Bosses
- 2: ボス付 With Bosses
- スズ銅めっき Sn-Cu Plated

梱包数量 1000個/リール  
PACKING QUANTITY : 1000/Reel