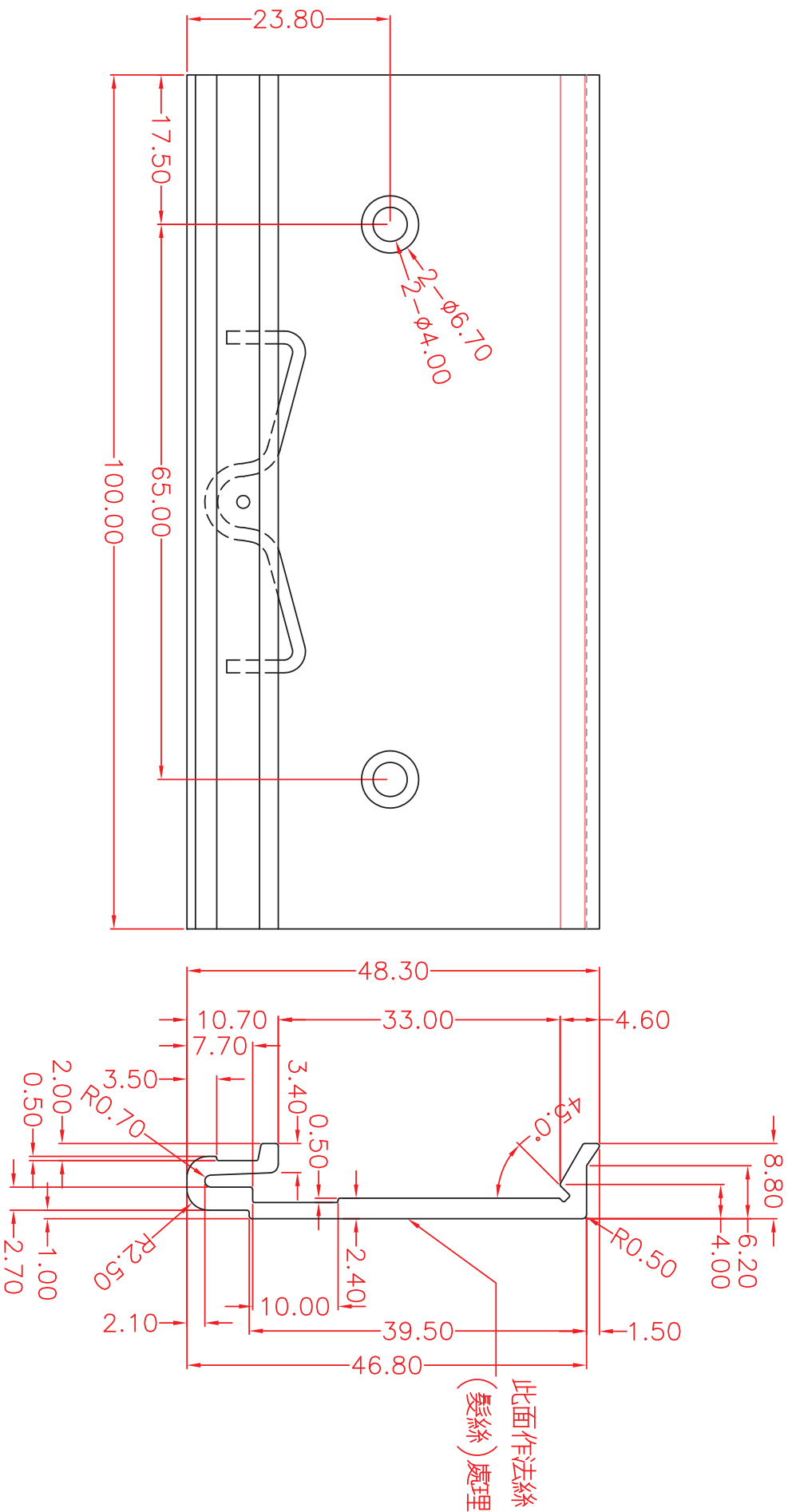


外包下料 => 外包裁切 => 模具冲孔 => 模具沙拉 => 模具壓彈簧 => 法絲(髮絲)處理

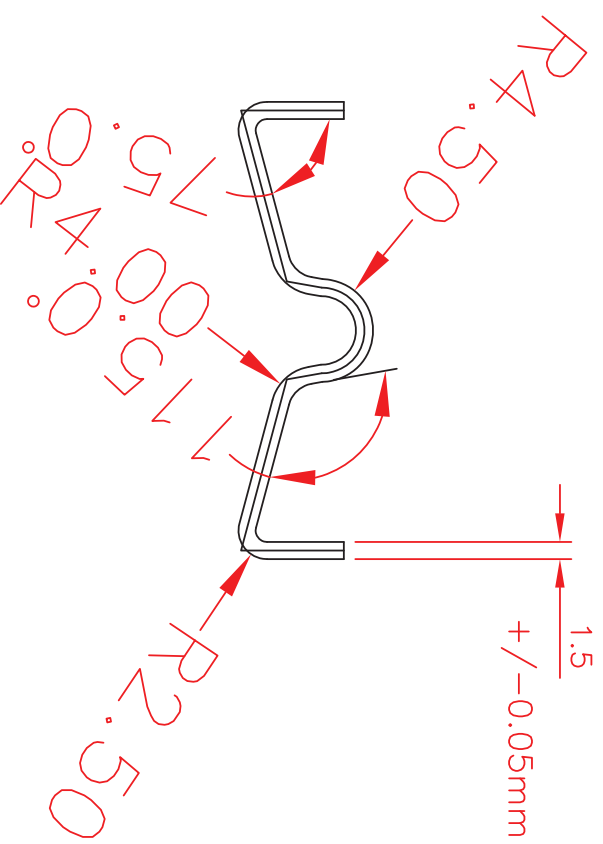
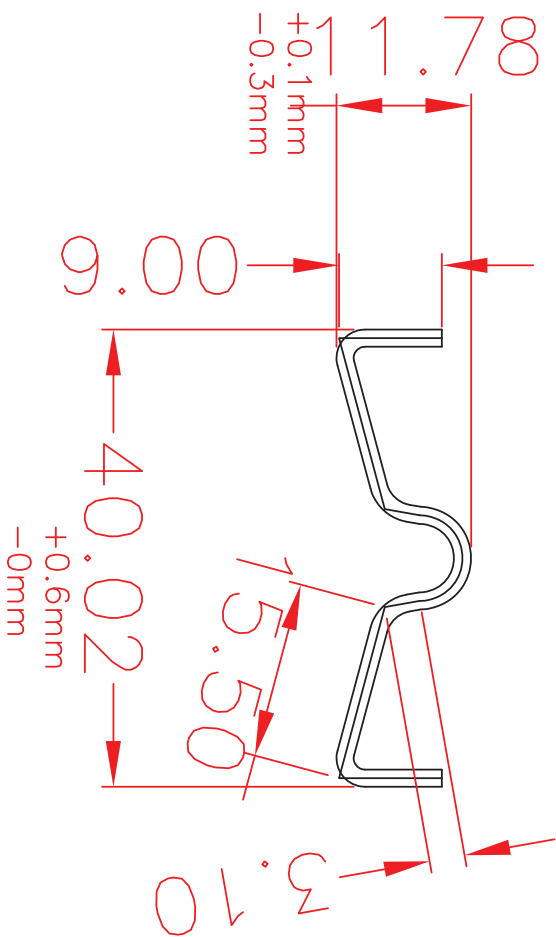


| REV            | 設備內容 | DESCRIPTION OF REVISION | TOL ±               | M1  | M2  | S1                      | S2  | P1  | P2      | C   | B   | SHEET: -            |  |  |
|----------------|------|-------------------------|---------------------|-----|-----|-------------------------|-----|-----|---------|-----|-----|---------------------|--|--|
| △              |      |                         | 0 - 6               | .05 | 0.1 | .15                     | 0.2 | 0.5 | 0.1     | 0.5 | 1.5 | 第三級                 |  |  |
| △              |      |                         | 6 - 30              | 0.1 | 0.2 | .15                     | .25 | 0.1 | .15     | 1   | 1   | 1.5                 |  |  |
| △              |      |                         | 30 - 80             | .15 | .25 | 0.2                     | 0.3 | 0.2 | 0.4     | 2   | .25 | 原本                  |  |  |
| △              |      |                         | 80 - 180            | .15 | .25 | .25                     | 0.3 | 0.4 | 0.8     | 3   | .25 | REV.: 00            |  |  |
| △              |      |                         | 180 - 315           | 0.2 | 0.3 | 0.4                     | 0.5 | 0.6 | 1.2     | 4   | .30 | R 寸                 |  |  |
| △              |      |                         | 315 - 800           | 0.3 | .35 | 0.7                     | 0.3 | 0.8 | 1.5     | 5   | .50 | SIZE:               |  |  |
| EXAMINER NAME  |      |                         | DRAWING NAME        |     |     | SCALE                   |     |     | UNIT    |     |     | MATERIAL: AL (6063) |  |  |
| DATE: 102.8.12 |      |                         | MATERIAL: AL (6063) |     |     | PART NO.: 1601074009100 |     |     | FINISH: |     |     | OTHER               |  |  |

WANGTEX INDUSTRIES CO., LTD.

榮泰興有限公司

1601074009100



|     |    |      |    |     |    |    |    |    |            |    |     |    |    |    |    |        |       |      |         |
|-----|----|------|----|-----|----|----|----|----|------------|----|-----|----|----|----|----|--------|-------|------|---------|
| NO. | 日期 | 修訂內容 | 版本 | 修改者 | 審核 | 繪圖 | 設計 | 核准 | Thomas Lin | 比例 | 1:1 | 機型 | 品名 | 品號 | 公差 | 長度±0.2 | 角度±1° | 材質   | SUS-304 |
|     |    |      |    |     |    |    |    | 校對 |            | 單位 | mm  |    |    |    |    |        |       | 材質記號 |         |
|     |    |      |    |     |    |    |    | 設計 |            | 投影 | 第一角 |    |    |    |    |        |       | 處理   |         |

# Mouser Electronics

Authorized Distributor

Click to View Pricing, Inventory, Delivery & Lifecycle Information:

[Axiomtek:](#)

[82606200030E](#)