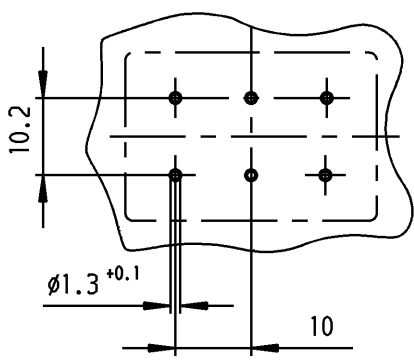


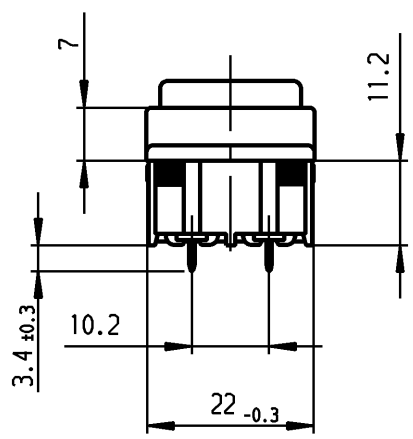
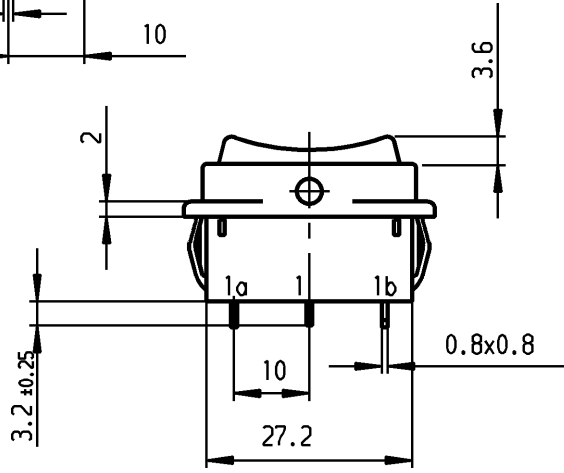
Empfohlenes Lochbild; Bauteilseite  
Toleranzen nach DIN IEC 326 sehr fein  
recommended terminal layout; side of component  
tolerances as per DIN IEC 326 item 3 very fine

Empfohlener Ausschnitt für Rastbefestigung (Grat gegenüber Bestückungsseite)  
recommended cut-out for snap-in fixing (edge opposite to snap-in direction)

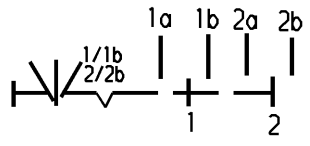
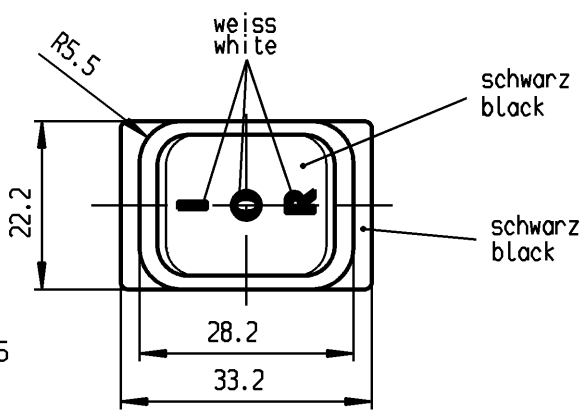
Wanddicke wall-thickness	Ausschnittlänge Length of cut-out	Ausschnittbreite width of cut-out
0.75 to / bis 1.25	30 -0.1	22 +0.2
1.25 to / bis 2	30.2 -0.1	22 +0.2
2 to / bis 3	30.6 -0.1	22 +0.2



**VERTRAULICH-CONFIDENTIAL**  
 © Alle Rechte bei Marquardt, auch fuer den Fall von Schutzrechtsanmeldungen. Jede Verfuegungsbefugnis, wie Kopier- und Weitergaberecht, bei uns.  
 © This document is the exclusive property of Marquardt. Without our consent, it may not be reproduced or given to third parties.



Aufschrift  
Marking  
 (M)  
 1839.  
 6(4)/250 ~ T105/55  
 05



6A 125-250V AC  
 1/8 HP  
 R58

Herstellort/-jahr/-woche  
nach DIN EN 60062  
 code of manufacture:  
 place / year / week  
 acc. to DIN EN 60062

Umschalter 2-polig  
 Für Geräte der Klasse II geeignet.  
 Ausstellung in der Mitte  
 Tastfunktion einseitig  
 DPDT  
 suitable for appliances of class II  
 with centre-off  
 biased from one side

Schutzvermerk  
nach DIN 34 beachten  
COPYRIGHT RESERVED

Für Form und Lage FOR SHAPE AND LOC.		Allgemeintoleranzen UNTOLERANCED DIMENSIONS		Pause COPY		Blatt SHEET		Typ		Zeichn./DRAWING NO.		Index	
Für Winkel FOR ANGLE ± 2°		Abmasse und Nennmassbereiche Angaben in mm		Laengen LENGTH		Radien RADI		Original DIN		Maßstab SCALE		K	
PROJECTION		ALL DIMENSIONS ARE IN MILLIMETRES		0-6 ± 0.2		±		A4		1:1		1839.7304	
c		64508		02.09.09		hhe		g		CAD Medusa		Z	
b		47613		23.05.06		hhe		f		gez./DRAWN BY 25.06.98 Grh		Geraeteschalter	
a		44767		28.09.05		hhe		e		gez./CHECKED BY Kiz		Appliance Switch	
Ausg. ISSUE		Anderung REVISION		gez. DRAWN BY		Ausg. ISSUE		Anderung REVISION		gez. DRAWN BY		Ersatz für/REPLACEMENT OF	
												MARQUARDT Marquardt, D-78604 Riethem-Weilheim	