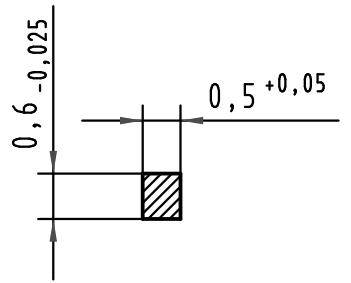
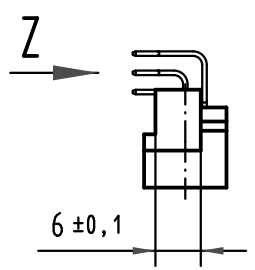
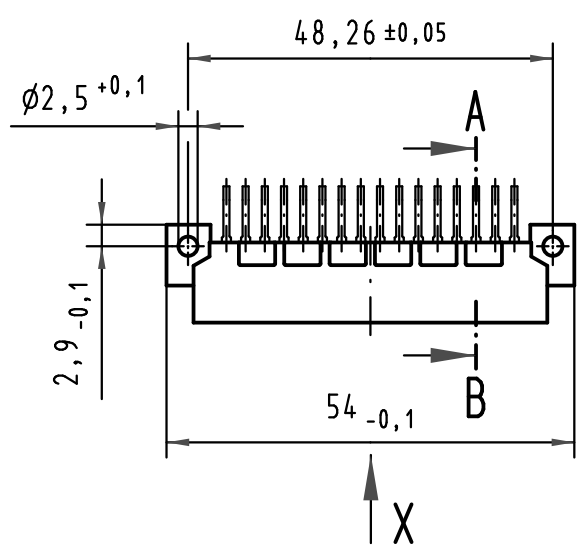
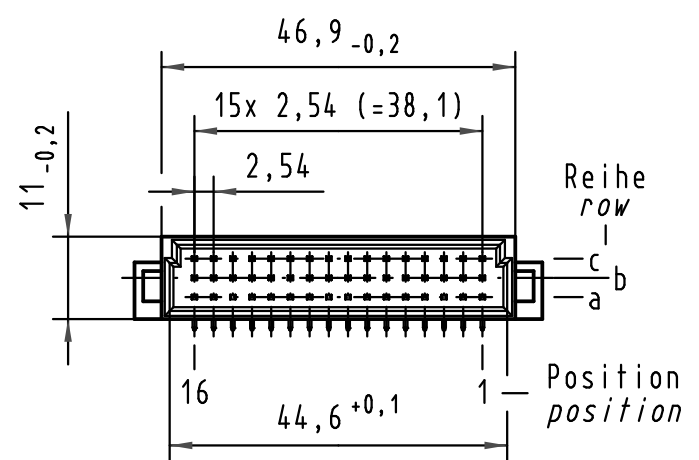
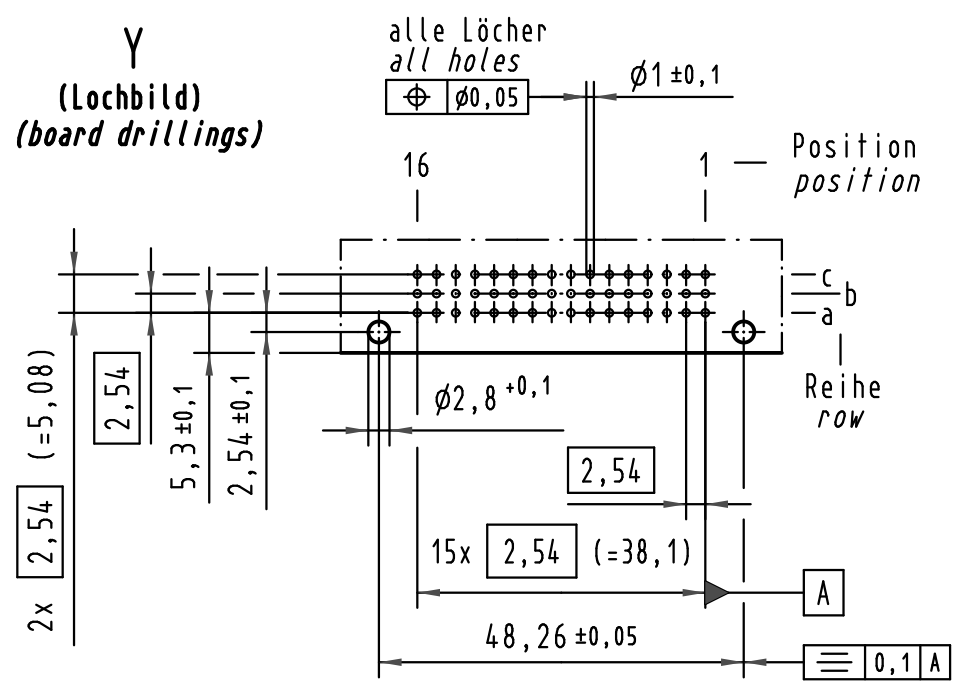
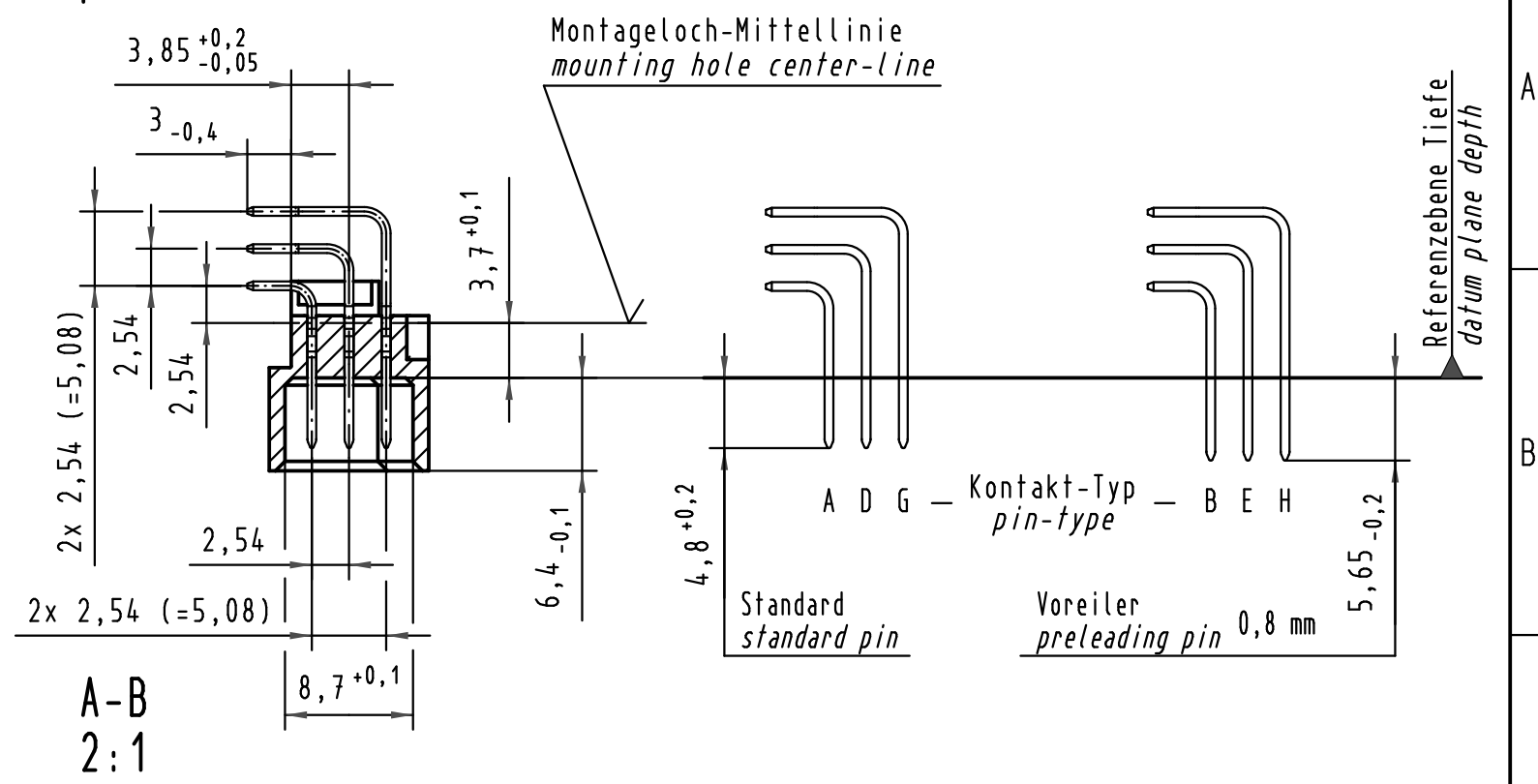


Y
(Lochbild)
(board drillings)

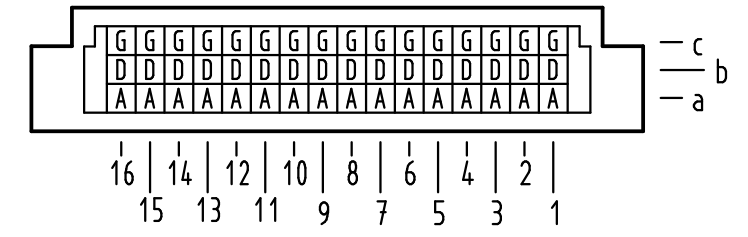


Z
10:1
Querschnitt der Lötanschlüsse:
cross-section of solder terminations:

Reihe a,b,c: A = 0,288 - 0,33 mm²



X Kontaktbelegung
contact loading



09 23 148 6919	2	Au über/over Ni
09 23 148 2919	1	Au über/over Ni
Bestell-Nr. part-no.	Anforderungsstufe nach IEC performance level acc. to IEC	Kontaktoberfläche contact plating

All Dimensions in mm Original Size DIN A 3		Techn. Character.			Nicht tolerierte Maß/Free size tolerances IEC 60603-2	
		Dat.	Name	Maßstab/Scale	Bauform 2C Messerleiste Einlötl, 48 pol., SMC (Hochtemperatur) type 2C male connector solder, 48 pol., SMC (high temperature)	
		Detail.	20.07.05 Leh.	1:1	TB 09 23 148 x919	
		Insp.	20.07.05 Ge.	2:1		
		Stand.		10:1		
34650	11.01.08 Hage.	HARTING Electronics GmbH & Co. KG			Sub.	Blatt/page
32910		D-32339 ESPELKAMP				
Mod.	Dat. Name	HARTING				

Alle Rechte vorbehalten/ All rights reserved