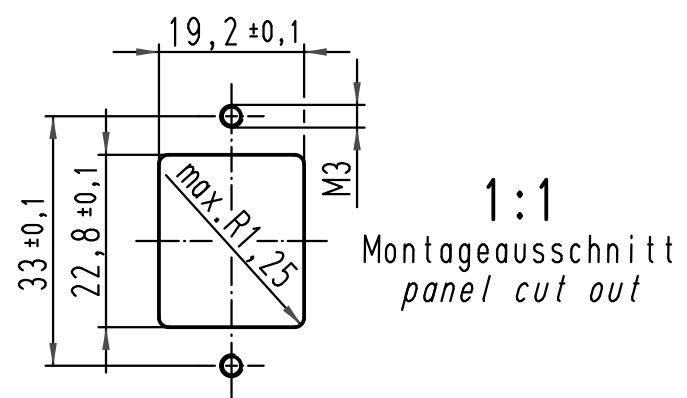


1) bezogen auf die RJ45 Buchse related to RJ45 jack
 2) bezogen auf PCB related to PCB



All Dimensions in mm Original Size DIN A 4		Techn. Character.		Nicht tolerierte Masse! Free size tolerances	
			Dat.	Name	Maßstab/Scale 2:1 1:1
		Detail.	15.01.08	Bor	
		Insp.		drie	
		Stand.			
413567		HARTING Electric GmbH & Co. KG D-32339 Espelkamp			
Mod.	Dat.	Name	TB 09 35 221 0331		Blatt/ page
			Sub.		