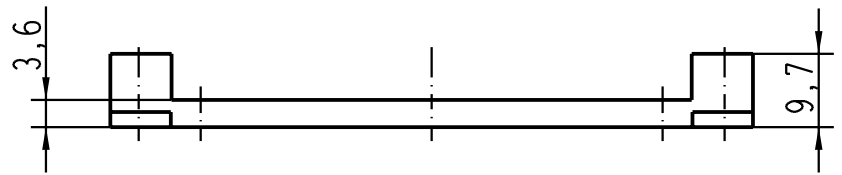
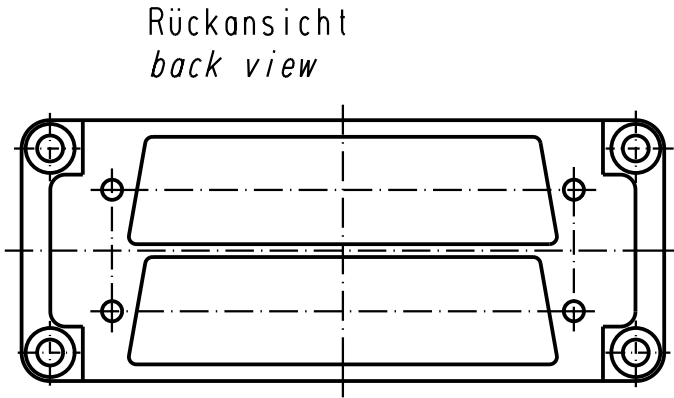
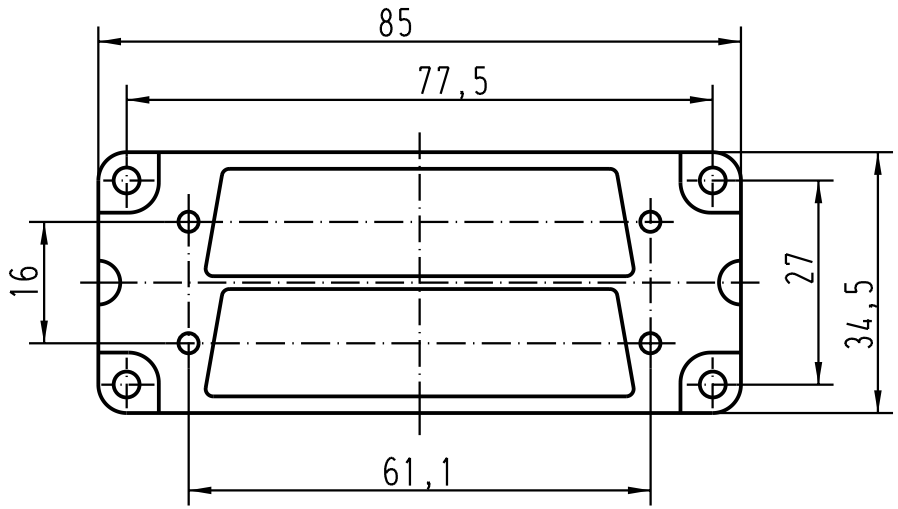
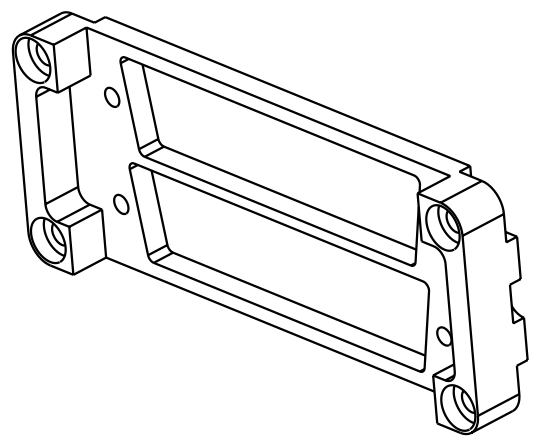


5 4 3 2 1



Zum Lieferumfang gehören  
 4 x Schrauben ISO 1481-St2,9x6,5-F  
 4 x Schrauben ISO 1207-M3x14

*belongs to range of delivery*  
 4 x screws ISO 1481-St2,9x6,5-F  
 4 x screws ISO 1207-M3x14



All Dimensions in mm Original Size DIN A 4	Techn. Character.			Nicht tolerierte Masse/ Free size tolerances	
		Dat.	Name	Massstab/ Scale	
	Detail.	05.05.99	Gü	1:1	
	Insp.		Sdt		
	Stand.				
410529	21.05.03	DY	HARTING Electric GmbH & Co. KG		TB 09 30 000 9974 Sub. TB 09 30 000 997. v. 15.03.93
25890			D-32339 Espelkamp		
Mod.	Dat.	Name			Blatt/ page