



# Crimping Flange

## Crimpflansch

### Dimensions

#### Abmessungen

For FKC / FMK / FMK...G Series

Für FKC / FMK / FMK...G Serie

Further crimping flanges on request.  
Weitere Crimpflansche auf Anfrage.

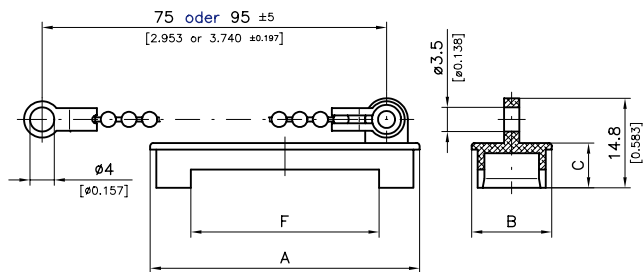
Order Number Bestellnummer	Suitable for Hoods Passend für Hauben	Ø A	Ø B	C	Ø D	Ø E	F	Recommended Crimping Tools and Dies Empfohlene Crimpwerkzeuge und Werkzeugeinsätze	
							±0,3 ±0.012	M22520/5-01	DCT4-
FCF1/01	FMK1, FMK1G FKC1	—	—	—	0 (0.000)	—	4,2 (0.165)	Blind flange Blindflansch	
FCF1/02	FMK1, FMK1G FKC1	9,4 (0.370)	10,3 (0.406)	9,5 (0.374)	5,8 (0.228)	6,8 (0.268)	11,0 (0.433)	Y144	144
FCF1/03	FMK1, FMK1G FKC1	4,8 (0.189)	5,9 (0.232)	7,0 (0.276)	2,0 (0.079)	3,0 (0.118)	11,0 (0.433)	Y141	—
FCF1/04	FMK1, FMK1G FKC1	6,6 (0.260)	7,6 (0.299)	9,5 (0.374)	3,0 (0.118)	4,0 (0.157)	11,0 (0.433)	Y195	138
FCF1/05	FMK1, FMK1G FKC1	6,6 (0.260)	7,6 (0.299)	9,5 (0.374)	3,5 (0.138)	4,5 (0.177)	11,0 (0.433)	Y195	138
FCF1/06	FMK1, FMK1G FKC1	7,3 (0.287)	8,4 (0.331)	7,0 (0.276)	4,0 (0.157)	5,0 (0.197)	11,0 (0.433)	Y140	144
FCF2/01	FMK2 - FMK3 FKC1	7,3 (0.287)	8,4 (0.331)	7,0 (0.276)	4,0 (0.157)	5,0 (0.197)	12,0 (0.472)	Y140	144
FCF2/02	FMK2 - FMK3 FKC1	9,4 (0.370)	10,3 (0.406)	9,5 (0.374)	6,0 (0.236)	7,0 (0.276)	12,0 (0.472)	Y144	144
FCF2/03	FMK2 - FMK3 FKC1	12,0 (0.472)	13,0 (0.512)	9,5 (0.374)	8,0 (0.315)	9,0 (0.354)	12,0 (0.472)	Y148	145
FCF2/05	FMK2 - FMK3 FKC1	—	—	—	0 (0.000)	—	5,1 (0.201)	Blind flange Blindflansch	
FCF3/01	FMK4 - FMK5 FKC1	9,4 (0.370)	10,3 (0.406)	9,5 (0.374)	6,0 (0.236)	7,0 (0.276)	12,0 (0.472)	Y144	144
FCF3/02	FMK4 - FMK5 FKC1	12,0 (0.472)	13,0 (0.512)	9,5 (0.374)	8,0 (0.315)	9,0 (0.354)	12,0 (0.472)	Y148	145
FCF3/03	FMK4 - FMK5 FKC1	15,0 (0.591)	16,0 (0.630)	9,5 (0.374)	10,0 (0.394)	11,0 (0.433)	12,0 (0.472)	Y1774	—

# Plastic Dust Caps F1042-...

## Kunststoff-Staubkappe F1042-...

Plastic Dust Cap with Clip and Chain for Mounting on Hoods with Pin Connector

Kunststoff-Staubkappe mit Lasche und Kette für Montage an Hauben mit Stiftsteckverbinder



Order number chain length 3.740": **F1042-...K1...**  
Bestellnummer Kettenlänge 95 mm: **F1042-...K1...**

For Pin Connectors Für Stiftsteckverbinder				Order Number Bestellnummer	Shell Size Gehäusegröße
A	B	C	F		
±0,3 (±0.012)	±0,3 (±0.012)	±0,2 (±0.008)	±0,2 (±0.008)	F1042-1PLAH	1
21,8 (0.858)	13,2 (0.520)	7,4 (0.291)	16,0 (0.630)	F1042-1PK...AH*	1
30,0 (1.181)	13,2 (0.520)	7,4 (0.291)	16,0 (0.630)	F1042-2PLAH	2
44,2 (1.740)	13,2 (0.520)	7,4 (0.291)	31,0 (1.220)	F1042-2PK...AH*	2
44,2 (1.740)	13,2 (0.520)	7,4 (0.291)	31,0 (1.220)	F1042-3PLAH	3
59,8 (2.354)	13,2 (0.520)	7,4 (0.291)	46,0 (1.811)	F1042-3PK...AH*	3
59,8 (2.354)	13,2 (0.520)	7,4 (0.291)	46,0 (1.811)	F1042-4P...AH*	4
57,8 (2.276)	15,9 (0.626)	7,4 (0.291)	44,0 (1.732)	F1042-5P...AH*	5

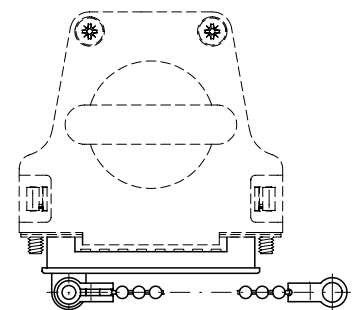
\* On request / auf Anfrage

### Example of Use for Plastic Dust Cap F1042-...AH

#### Einsatzbeispiel für Kunststoff-Staubkappe F1042-...AH

The antistatic plastic dust cap **F1042-...AH** can be used with connectors which are mounted in a hood (Recesses have been formed in the plastic cap to match the geometry of the hoods).

The standard plastic dust cap is suitable for mounting on hoods with socket connectors. Die antistatische Kunststoff-Staubkappe **F1042-...AH** kann auf Steckverbindergehäuse, die in einer Haube montiert sind, aufgesetzt werden (Es sind Aussparungen in der Kunststoffkappe entsprechend der Haubengeometrie eingebaut). Für die Montage an Hauben mit Buchsensteckverbindern ist die Standard Kunststoff-Staubkappe verwendbar.



# Mouser Electronics

Authorized Distributor

Click to View Pricing, Inventory, Delivery & Lifecycle Information:

[Molex:](#)

[F1042-4S](#) [F1042-1S](#) [F1042-4P](#) [F1042-3S](#) [F1042-1P](#) [F1042-3P](#) [F1042-1SK](#) [F1042-2SK](#) [F1042-3SK](#) [F1042-1PLAH](#)