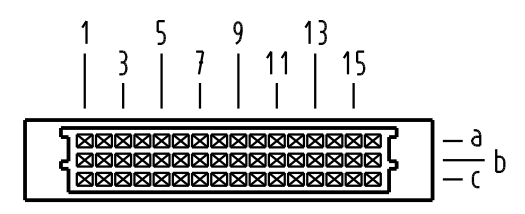


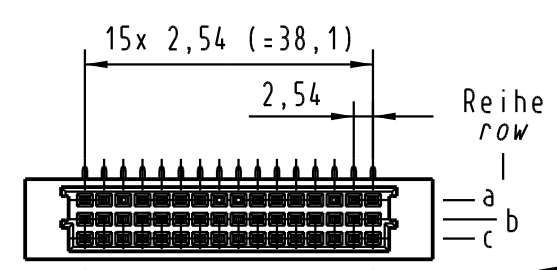
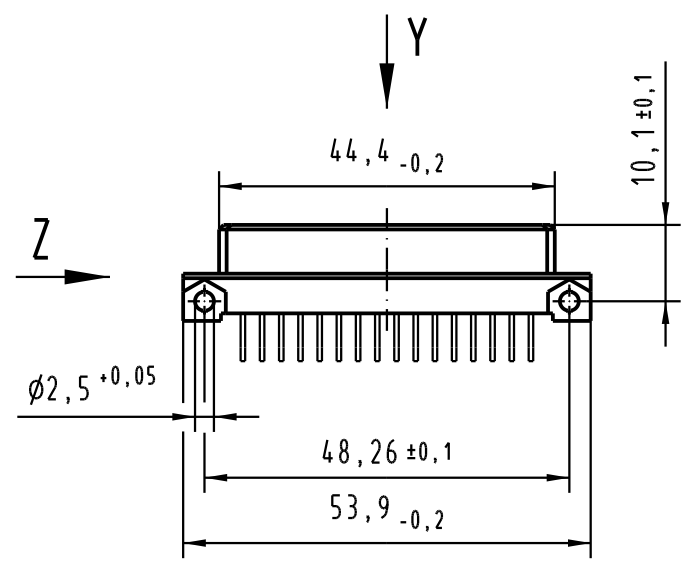
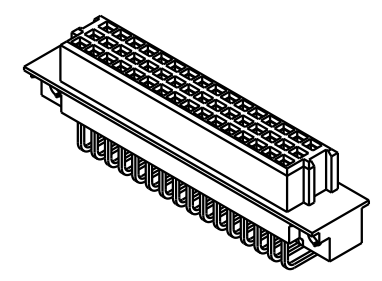
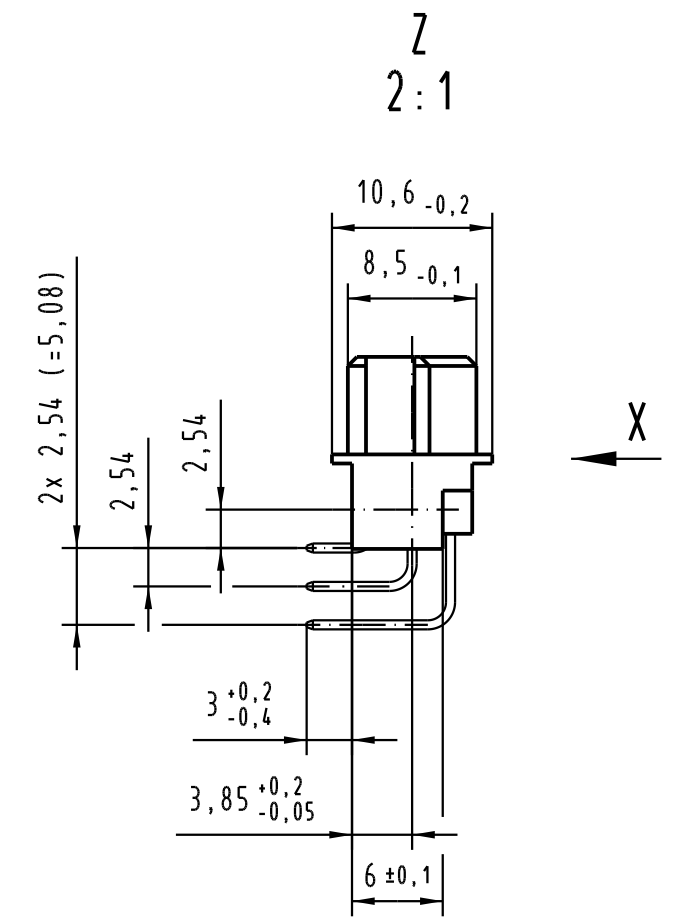
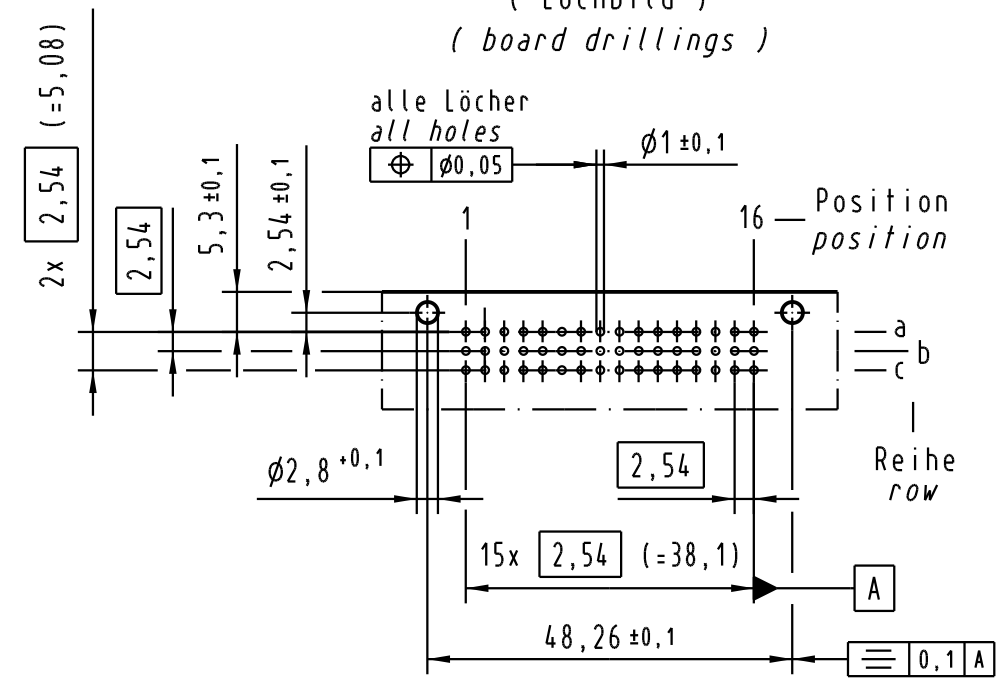
Y
Kontaktanordnung
contact arrangement



48 Signal Kontakte
48 signal contacts

- ☒ = Kontaktposition belegt
= position with contact
- ☐ = Kontaktposition nicht belegt
= position without contact

X
(Lochbild)
(board drillings)



Alle Rechte vorbehalten. All rights reserved

09 28 248 6801	2	min. 0,76µm Au über/over Ni
Bestell-Nr. part-no.	Anforderungsstufe nach IEC performance level acc. to IEC	Kontaktoberfläche contact plating

Techn. Charakterist.		Label Free size tolerances IEC 60603-2	
Bauform 2R Federleiste Einlöt, 48 pol. type 2R female connector solder, 48 pol.		1:1 (2:1)	
33017	26.07.05	Hage.	
28106			
Mod.	Dat.	Name	



TB 09 28 248