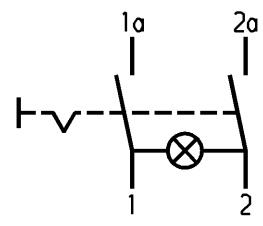
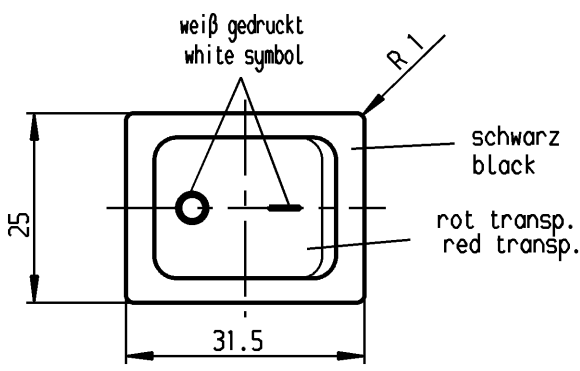
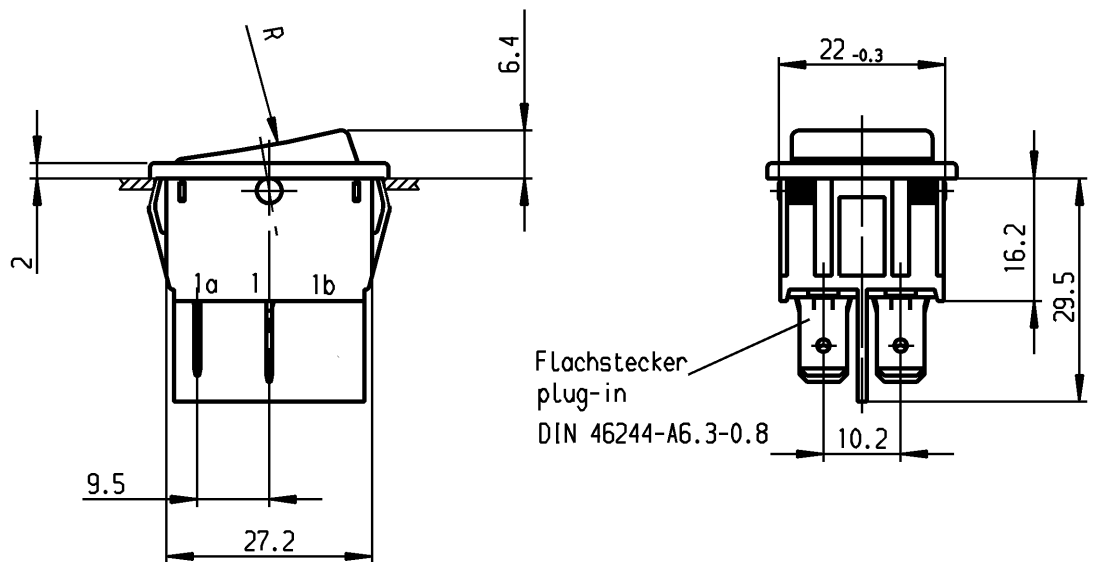


1	2	3	4
Empfohlener Ausschnitt für Rastbefestigung ( Grat gegenüber Bestückungsseite )	Wanddicke wall thickness	Ausschnittlänge length of cut-out	Ausschnittbreite width of cut-out
A recommended cut-out for snap-in fixing ( edge opposite to snap-in direction )	0.75 bis / to 1.25	30 -0.1	22 +0.2
	1.25 bis / to 2	30.2 -0.1	22 +0.2
	2 bis / to 3	30.6 -0.1	22 +0.2



Aufschrift  
Marking

Ⓜ  
1835.  
10A 12V T85  
1a 1 12V 30mA

Ausschalter 2-polig  
DPST

Gluehlampe für 12V 30mA  
incandescent lamp for 12V 30mA

Herstellort/-jahr/-woche  
nach DIN EN 60062  
code of manufacture:  
place /year /week acc. to DIN EN 60062

**VERTRAULICH-CONFIDENTIAL**  
 © Alle Rechte bei Marquardt, auch fuer den Fall von Schutzrechtsanmeldungen. Jede Veruegungsbefugnis, wie Kopier- und Weitergaberecht, bei uns.  
 © This document is the exclusive property of Marquardt. Without our consent, it may not be reproduced or given to third parties.

Schutzvermerk nach DIN 34 beachten  
COPYRIGHT RESERVED

Für Form und Logo FOR SHAPE AND LOC.	☉ ≡	Allgemeintoleranzen UNTOLERANCED DIMENSIONS			Pause COPY	Blatt SHEET		Typ K	Zeichn./DRAWING NO. 1835.3107	Index
	Für Winkel FOR ANGLE ± 2°	↙ ↘	PROJECTION	Abmasse und Nennmassbereiche Angaben in mm		Laengen LENGTH	Radien RADII			
			ALL DIMENSIONS ARE IN MILLIMETRES	0-6 ± 0.2	± 0.2	A4	1:1	Geräteschalter Appliance Switch		
				>6-15 ± 0.4	± 0.3					
				>15-30 ± 0.4	± 0.5			MARQUARDT Marquardt, D-78604 Riethem-Weilheim		
				>30-70 ±	± 10%					
				>70-120 ±				gez./DRAWN BY 12.09.06 jm gepr./CHECKED BY SA		
				>120-200 ±						
Ausg. ISSUE	Anderung REVISION	gez. DRAWN BY	Ausg. ISSUE	Anderung REVISION	gez. DRAWN BY					