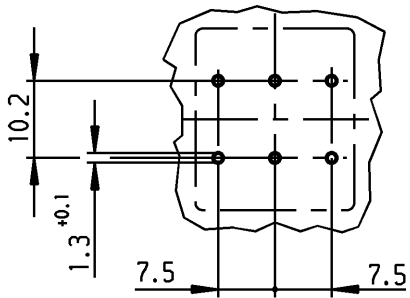


Empfohlenes Lochbild;
Bauteilseite;
Toleranzen nach DIN IEC 326 Teil 3 sehr fein
recommended terminal layout;
side of component;
tolerances as per DIN IEC 326 item 3 very fine

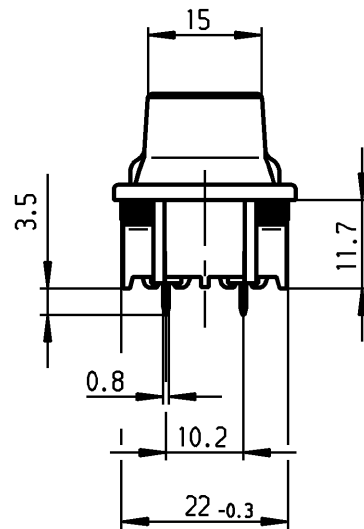
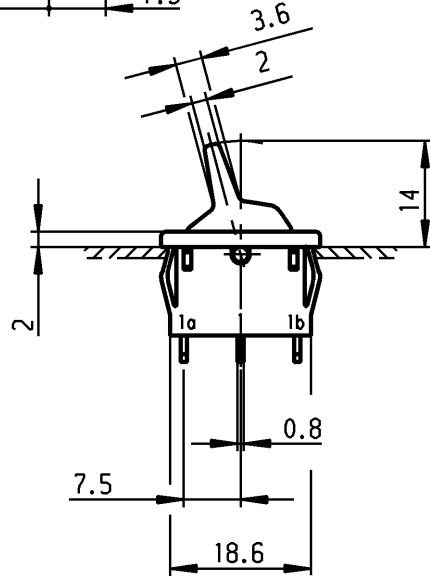


Empfohlener Ausschnitt für Rastbefestigung (Grat gegenüber Bestückungsseite)
recommended cut-out for snap-in fixing (edge opposite to snap-in direction)

Wanddicke wall-thickness		Ausschnittlänge length of cut-out	Ausschnittbreite width of cut-out
0.75 bis to	1.25	19.2 -0.1	21.9 +0.1
1.25 bis to	2	19.4 -0.1	21.9 +0.1
2 bis to	3	19.8 -0.1	21.9 +0.1

VERTRAULICH-CONFIDENTIAL

© Alle Rechte bei Marquardt, auch fuer den Fall von Schutzrechtsanmeldungen. Jede Verfuegungsbefugnis, wie Kopier- und Weitergaberecht, bei uns.
© This document is the exclusive property of Marquardt. Without our consent, it may not be reproduced or given to third parties.

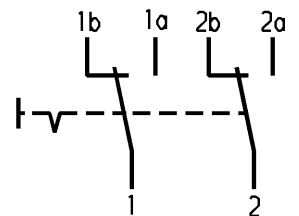
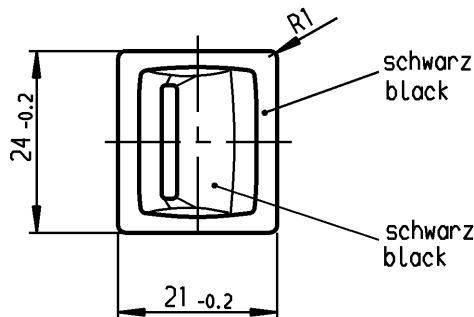


**Aufschrift
Marking**

Ⓜ
1814.
6(4)/250~5E4
10(4)/250~ T100/55



6A 125-250V AC
1/4HP 125V AC
1/2HP 250V AC
R30



Umschalter 2-polig

Für Geräte der Klasse II geeignet

DPDT

suitable for appliances of class II

Herstellort /-jahr/-woche nach DIN EN 60062
date of manufacture: place/year/week acc. to DIN EN 60062

Diese Unterlage ist geistiges Eigentum der Firma Marquardt. Schutzvermerk nach DIN 34 beachten. Copyright reserved.

Für Form und Lage FOR SHAPE AND LOC.		Allgemeintoleranzen UNTOLERANCED DIMENSIONS		Pause COPY		Blatt SHEET 01		Typ K		Zeichn./DRAWING NO. 1814.2102		Index
Für Winkel FOR ANGLE ± 2°		PROJECTION		Abmasse und Nennmassbereiche Angaben in mm		Original DIN A4		Maßstab SCALE 1:1		Geräteschalter Appliance Switch		
c		g		Laengen LENGTH		0 10 20 30 mm		CAD Medusa		Z		
b 64505		f		>6-15 ± 0.2		gez./DRAWN BY 30.06.00 sig		Ersatz für/REPLACEMENT OF		MARQUARDT		
a 29865		e		>15-30 ± 0.4		gepr./CHECKED BY mej		Zchn.g.l.Nr.v.12.04.85		Marquardt, D-78604 Riethem-Weilheim		
Ausg. ISSUE		d		>30-70 ±		Ersatz für/REPLACEMENT OF						
Änderung REVISION		Änderung REVISION		>70-120 ±								
gez. DRAWN BY		gez. DRAWN BY		>120-200 ±								