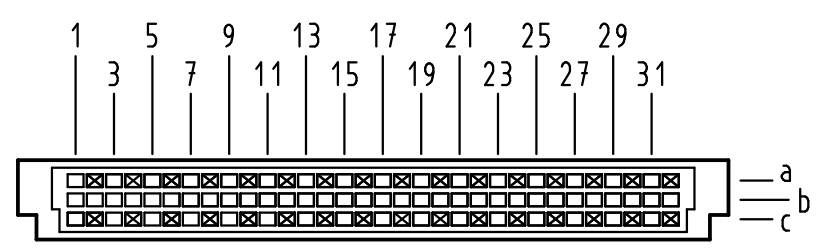


Y
Kontaktanordnung
Contact arrangement

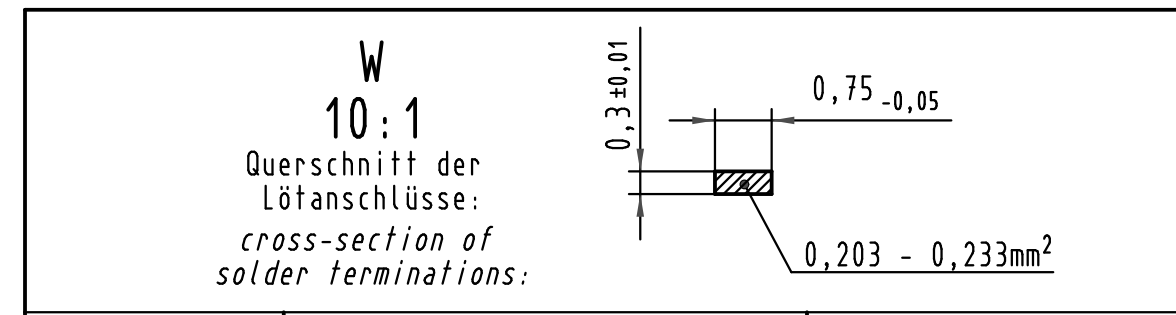
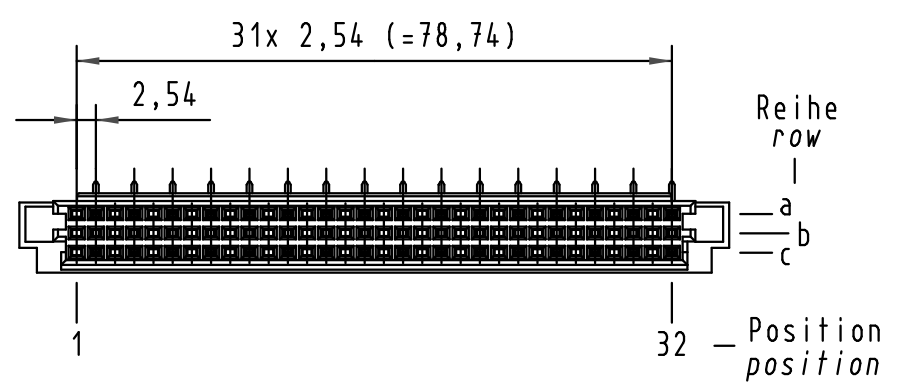
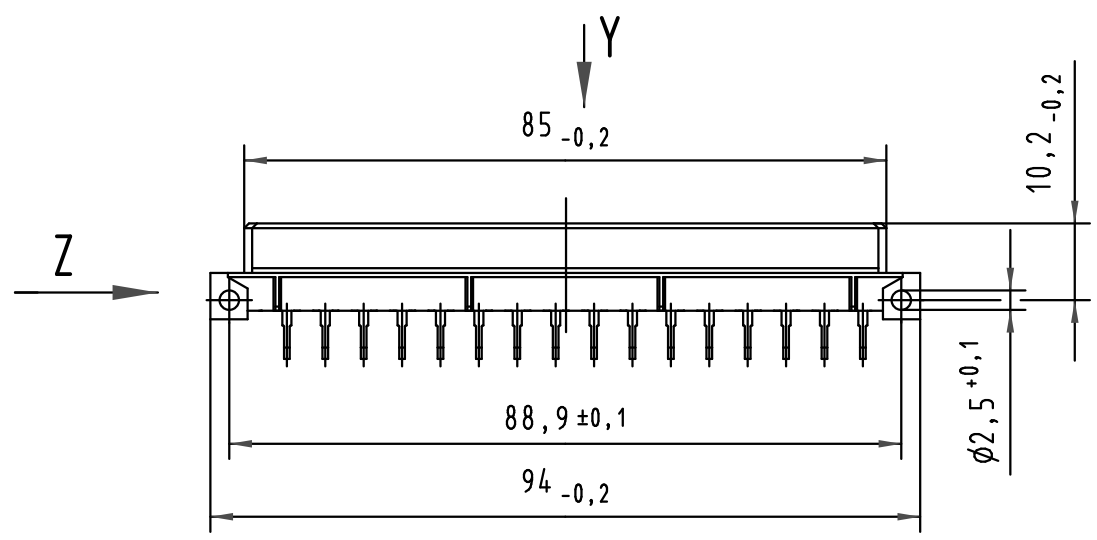
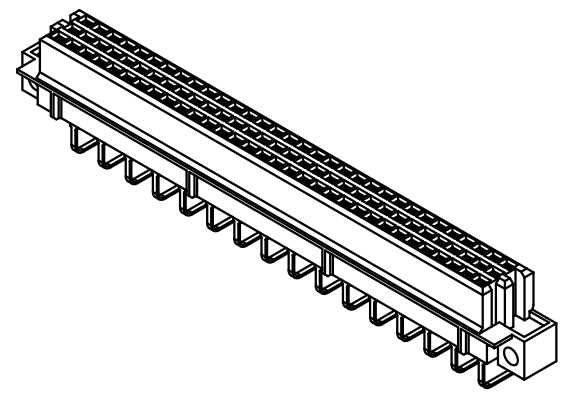
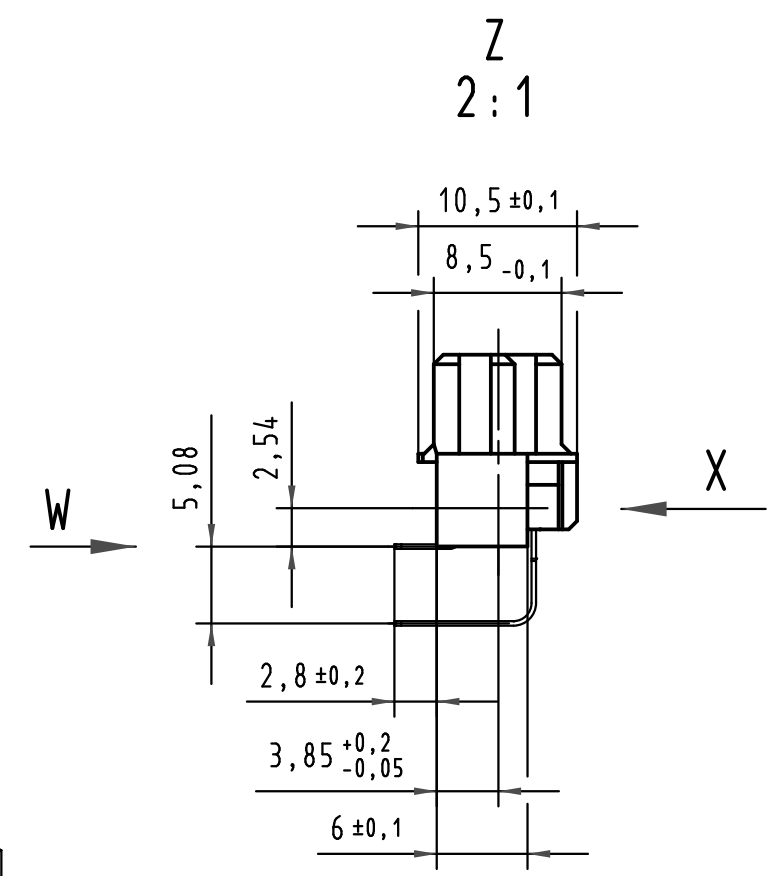
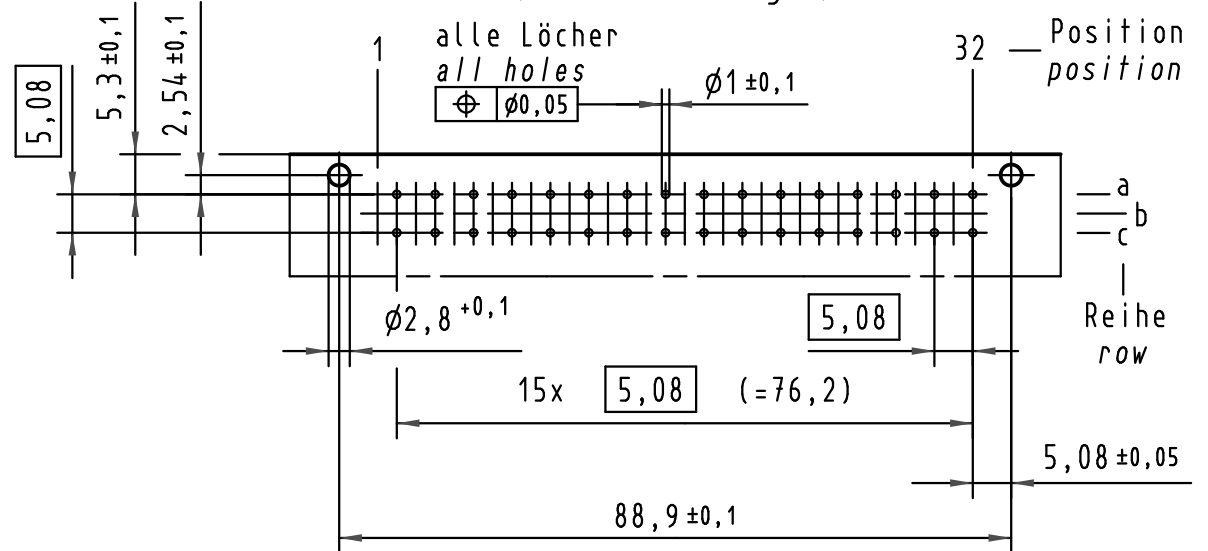


32 Signal Kontakte
32 signal contacts

☒ = Kontaktposition belegt
= position with contact

☐ = Kontaktposition nicht belegt
= position without contact

X
(Lochbild)
(Board drillings)



09 73 232 7801	3	Au über/over Ni
09 73 232 6801	2	Au über/over Ni
09 73 232 2801	1	Au über/over Ni
Bestell-Nr. part-no.	Anforderungsstufe nach IEC performance level acc. to IEC	Kontaktoberfläche contact plating

All Dimensions in mm Original Size DIN A 3			Techn. Character.			Nicht tolerierte Maßel Free size tolerances IEC 60603-2		
34038	19.03.07	LehT	Detail.	07.09.99	Rie.	1:1 (2:1)	har-bus R Federleiste Einlöt, 32 pol. har-bus R female connector solder, 32 pol.	
31033	03.06.02	Rie.	Insp.	07.09.99	Pa.			
27553	01.02.00	Rie.	Stand.					
26920	12.11.99	Rie.	HARTING Electronics GmbH & Co. KG				TB 09 73 232 x801	Blatt/ page
26081			D-32339 ESPELKAMP					
Mod.	Dat.	Name					Sub.	

Alle Rechte vorbehalten/ All rights reserved