

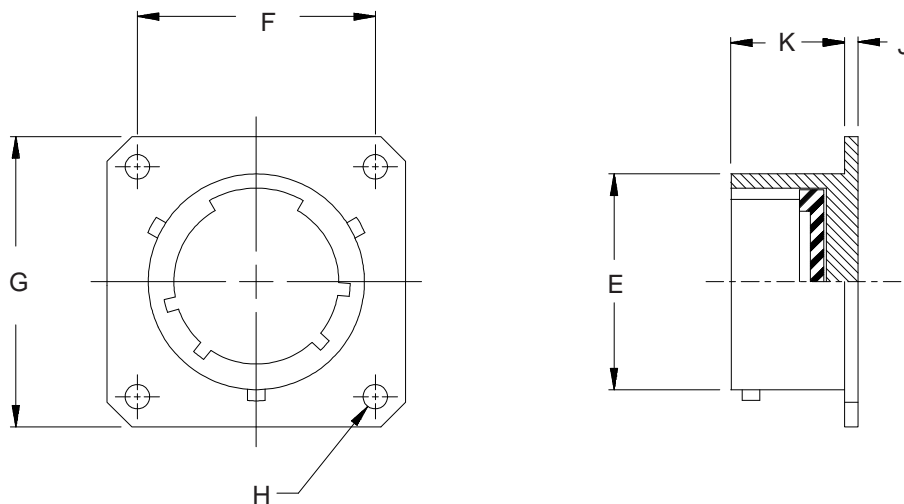
**MIL-C-38999**  
**Series I**

**650FS001 M 17**

Basic Part No. \_\_\_\_\_

Finish (Table II) \_\_\_\_\_

Shell Size \_\_\_\_\_



See inside back cover fold-out or page 14 for Table II.

TABLE III: DIMENSIONS									
Shell Size	E Max	F	G		H Nom	J		K	
			+ .000	- .040		+ .015	- .000		
09	.573 (14.6)	.719 (18.3)	.949	(24.1)	.128	(3.3)	.085	(2.2)	.730 (18.5)
11	.701 (17.8)	.812 (20.6)	1.042	(26.5)	.128	(3.3)	.085	(2.2)	.730 (18.5)
13	.851 (21.6)	.906 (23.0)	1.136	(28.9)	.128	(3.3)	.085	(2.2)	.730 (18.5)
15	.976 (24.8)	.969 (24.6)	1.230	(31.2)	.128	(3.3)	.085	(2.2)	.730 (18.5)
17	1.101 (28.0)	1.062 (27.0)	1.323	(33.6)	.128	(3.3)	.085	(2.2)	.730 (18.5)
19	1.208 (30.7)	1.156 (29.4)	1.449	(36.8)	.128	(3.3)	.085	(2.2)	.730 (18.5)
21	1.333 (33.9)	1.250 (31.8)	1.573	(40.0)	.128	(3.3)	.115	(2.9)	.700 (17.8)
23	1.458 (37.0)	1.375 (34.9)	1.699	(43.2)	.147	(3.7)	.115	(2.9)	.700 (17.8)
25	1.583 (40.2)	1.500 (38.1)	1.823	(46.3)	.147	(3.7)	.115	(2.9)	.700 (17.8)

1. For complete dimensions see Military Standard MIL-C-38999 Series I.
2. Metric dimensions (mm) are indicated in parentheses.

# Mouser Electronics

Authorized Distributor

Click to View Pricing, Inventory, Delivery & Lifecycle Information:

## Glenair:

[650FS001M21-186](#) [650FS001M23-186](#) [650-FS001B13](#) [650FS001N17](#) [650FS001N23](#) [650FS001N25](#)  
[650FS001M19](#) [650FS001B09](#) [650FS001B11](#) [650FS001B15](#) [650FS001B17](#) [650FS001B19](#) [650FS001B21](#)  
[650FS001B23](#) [650FS001B25](#) [650FS001M09](#) [650FS001M11](#) [650FS001M13](#) [650FS001M15](#) [650FS001M15-102](#)  
[650FS001M17](#) [650FS001M21](#) [650FS001M23](#) [650FS001M25](#) [650FS001N09](#) [650FS001N11](#) [650FS001N13](#)  
[650FS001N15](#) [650FS001N19](#) [650FS001N21](#) [650FS001NF09](#) [650FS001NF11](#) [650FS001NF13](#) [650FS001NF15](#)  
[650FS001NF17](#) [650FS001NF19](#) [650FS001NF21](#) [650FS001NF23](#) [650FS001NF25](#) [650FS001W13](#) [650FS001M25-](#)  
[186](#) [650FS001C21](#)