

RELAIS STATIQUE MONOPHASE A COMMANDE PROPORTIONNELLE / RELAY WITH PROPORTIONAL CONTROL 0 - 10V / 0 - 5V / 4 - 20mA

SG4

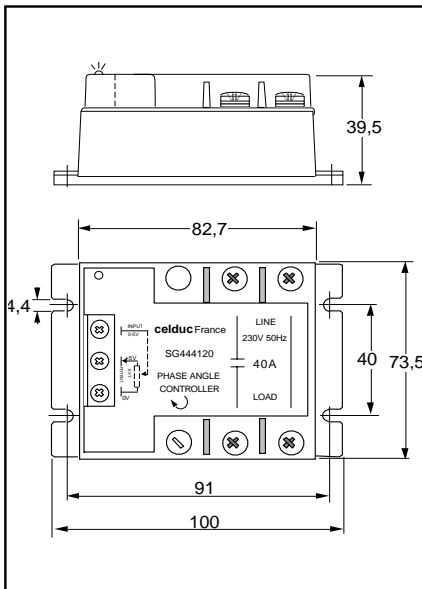
10 -40-70- 110 A
24 - 48 - 230 - 400 VAC
GRADATEUR EN ANGLE DE PHASE
/ PHASE ANGLE CONTROLLER

Ce relais possède une entrée analogique isolée du secteur permettant de faire varier proportionnellement à cette entrée, l'instant de commutation sur la sinusoïde et faisant varier ainsi la tension aux bornes de la charge.

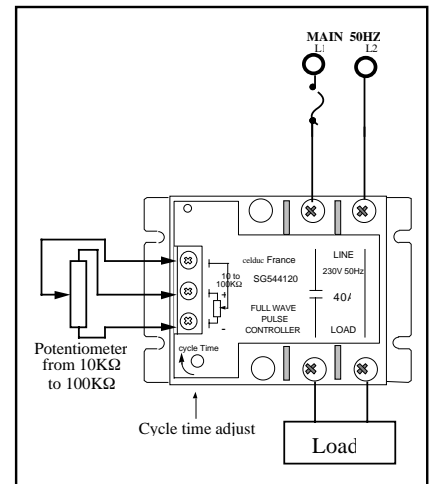
Application : Variateur de lumière ,variateur de vitesse de moteurs monophasés, régulation de chauffage.

This relay has an analog input isolated from the mains, provided to vary the phase angle proportionally to the input and so the voltage on the load.

Application : lighting regulation , single phase motors , heating regulation.



REFERENCE	OUTPUT VOLTAGE	OUTPUT CURRENT	CONTROL
SG441020	115-265VAC	10A	0-10V
SG444020	115-265VAC	40A	0-10V
SG449020	115-265VAC	110A	0-10V
SG444120	115-265VAC	40A	0/5V or Potentiometer
SG444420	115-265VAC	40A	4-20mA
SG464020	200-460VAC	40A	0-10V
SG464120	200-460VAC	40A	0/5V or Potentiometer
SG464420	200-460VAC	40A	4-20mA
SG468020	200-460VAC	70A	0-10V
SG468120	200-460VAC	70A	0/5V or Potentiometer
SG468420	200-460VAC	70A	4-20mA
SG469020	200-460VAC	110A	0-10V
SG469120	200-460VAC	110A	0/5V or Potentiometer
SG469420	200-460VAC	110A	4-20mA
SG424020	24-53VAC	40A	0-10V
SG414020	14-30VAC	40A	0-10V



Caractéristiques de commande (à 20°C) / Control characteristics (at 20°C)

Paramètre / Parameter	Symbol	INPUT			Unit
		SG4xx0xx	SG4xx4xx	SG4xx1xx	
Tension de commande / Control voltage	Uc	0-10V	1-5V	0-5V/pot	V
Courant de commande / Control current (@ Uc)	Ic		4-20mA		mA
Tension de relachement minimum / Minimum release voltage (@ Max. mains voltage)	Ur	0,2V	4mA	0,2V	
Tension d'entrée maximum / Maximum input voltage	Um	±50	±15	±50	V
Résistance interne / Input internal resistor	Rc	400±2%	0,25	200±1%	KΩ
External potentiometer				4,7-100	KΩ
Tension et courant de sortie pour modèle potentiométrique : voir schéma équivalent / Output voltage and current for potentiometric type : see equivalent diagram				5v±5% 1mA	

Caractéristiques d'entrée-sortie (à 20°C) / Input-output characteristics (at 20°C)

		SG4x1xxx	autres/others		
Isolement entrée-sortie/ Input-output isolation @500m	Ui	2500	2500		VRMS
Isolement sortie-semelle/ Output-case isolation @500m	Ui	2500	3300		VRMS
Tension assignée Isolement/ Rated impulse voltage	Uimp	2500	4000		V

Proud to serve you

celduc[®]
r e l a i s

Caractéristiques de sortie (à 20°C) / Output characteristics (at 20°C)					
Types / Models	SG41xx20	SG42xx20	SG44xx20	SG46xx20	
Tension nominale / Nominal voltage	24	48	230	400	VRMS
Plage tension de fonctionnement / Operating range	14-30	24-53	115-265	200-460	VRMS
Tension crête (écrêteur de tension) / Peak voltage (clamping voltage)	400 (450)	400 (450)	600 (450)	1200 (800)	VPEAK
Consommation du circuit interne (@Un) / Internal circuit consumption (@Un)	7	7	7	7	mARMS

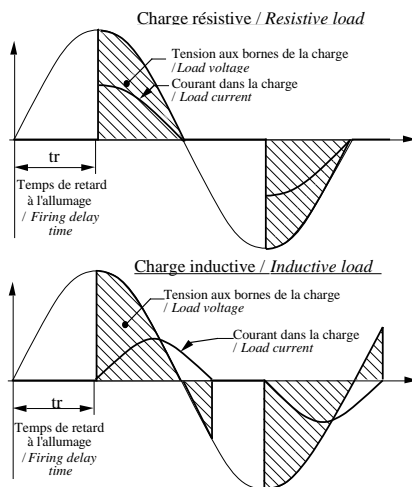
Caractéristiques de sortie (à 20°C) / Output characteristics (at 20°C)					
Types / Models	SG4x1x20	SG4x4x20	SG4x8x20	SG4x9x20	
Courant nominal (voir les caractéristiques thermiques) / Nominal current (see thermal curves)	10	40	70	110	ARMS
Courant de surcharge accidentel admissible maximum (10ms) : ITSM / Maximum accidental overload current (10ms) : ITSM	120	550	1000	2000	APEAK
Chute de tension directe (Inom) / On state voltage drop (Inom)	1,6				VPEAK
Courant de fuite état bloqué (@ Un/50Hz) / Off state leakage current (@ Un/50Hz)	<4		<5		mARMS
Courant de charge minimum / Minimum load current	10				mARMS
Courant de maintien / Holding current	50		100		mA
Temps de fermeture maximum / Maximum turn on time	10				ms
Temps d'ouverture / Turn off time	50				ms
Fréquence d'utilisation / Operating frequency	47 -> 100 (*)				Hz
dv/dt état bloqué / Off state dv/dt	500				V/μs
I ² t (<10ms)	72	1500	5000	20000	A ² S
di/dt non répétitif / No repetitive di/dt	20				A/μs
Homologation / Approval	Nous consulter / consult us				

Caractéristiques générales / General characteristics					
Température de stockage / Storage temperature	-40 à/to +85				°C
Température de fonctionnement / Operating temperature	-40 à/to +85				°C
Température de jonction / Junction temperature	-40 à/to +125				°C
Résistance thermique jonction/semelle / Junction/case thermal resistance	2,7	1,1	0,43	0,35	°C/W
Résistance thermique semelle/ambient / Case/ambient thermal resistance	5 à/to 9				°C/W
Capacité entrée-sortie / Input-output capacity	8				pF
Poids/Weight	410				g
Résistance aux chocs (@11ms) / Shock (@11ms)	100				G
Résistance aux vibrations (de 10 à 4000Hz) / Vibrations (from 10 to 4000Hz)	50				G

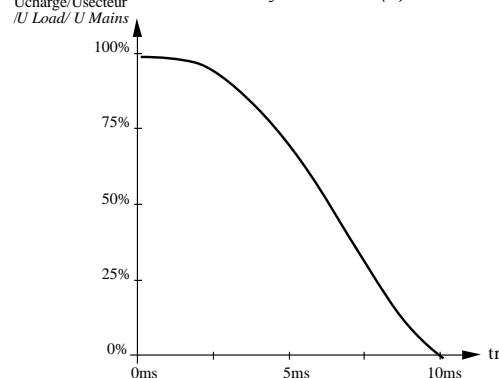
(*) Nécessite le réglage du potentiomètre d'ajustage / The trimmer must be adjusted

Caractéristiques de transfert entrée/sortie / Input/output transfer characteristics :

Principe du gradateur / Principle of phase angle control :



Valeur efficace de la tension sur une charge résistive (Ucharge) en fonction du temps de retard à la commande (tr) / RMS resistive load voltage (U Load) versus delay time control (tr).

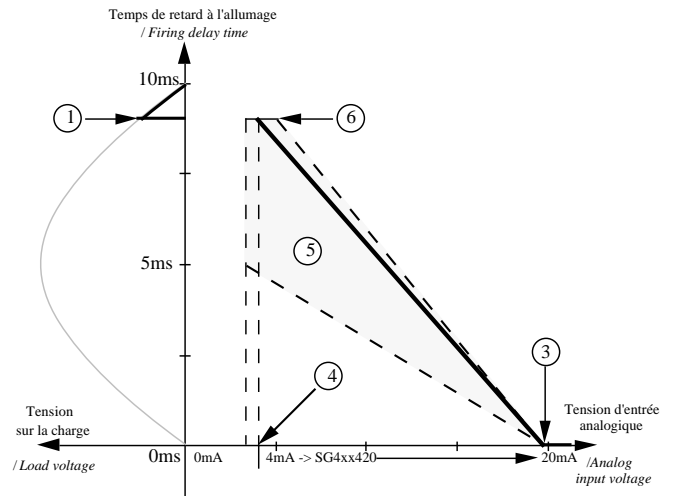
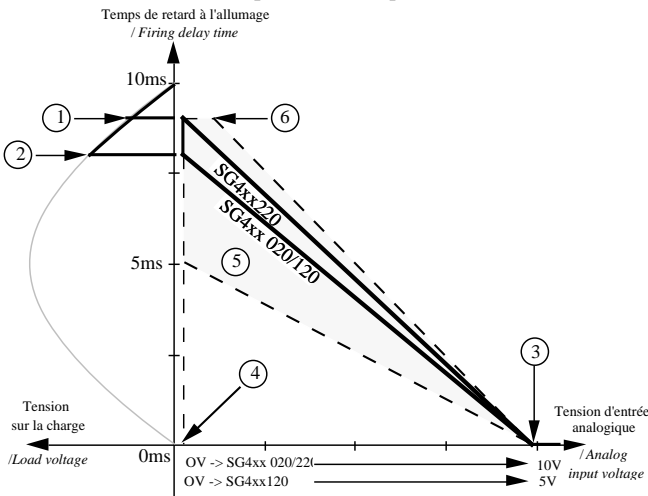


ISO 9001
N° 1993/1106a

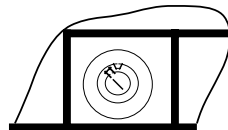
celduc[®]
r e l a i s

www.celduc.com

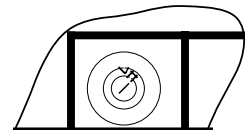
Rue Ampère B.P. 4 42290 SORBIERS - FRANCE E-Mail : celduc-relais@celduc.com
Fax +33 (0) 4 77 53 85 51 Service Commercial France Tél. : +33 (0) 4 77 53 90 20
Sales Dept. For Europe Tel. : +33 (0) 4 77 53 90 21 Sales Dept. Asia : Tél. +33 (0) 4 77 53 90 19

Caractéristiques de transfert entrée/sortie / Input/output transfer characteristics (@ 50 hz ; @25°C):**SG4 : 0-10V ; 0-5V (ou potentiométrique / or potentiometric)****SG4 : 4-20 mA**

- ① **Préréglage d'usine à 170° ±5% (tr=9,44ms), pour les modèles SG4xx220.** de l'angle de retard à la fermeture maximum initial. Il peut être modifié par le potentiomètre de réglage intégré. Une variation de la tension secteur provoque une légère diminution de cet angle.
Factory presetting to 170° ±5% (tr=9,44ms), for SG4xx220, of the initial maximum firing delay angle. It can be modified by using the integrated trimmer. A variation in mains voltage causes a small decrease of this angle.
 Conditions : SG44xx20-> @135VAC ; SG46xx20-> @240VAC ;
 Entrée analogique / Analog input = 0,2VDC
- ② **Préréglage d'usine à 144° ±5% (tr=8ms), pour les modèles SG4xx020 et SG4xx120.** de l'angle de retard à la fermeture initial maximum. Il peut être modifié par le potentiomètre de réglage intégré. Une variation de la tension secteur provoque une légère diminution de cet angle.
Factory presetting to 144° ±5% (tr=8ms), for SG4xx020 and SG4xx120 types, of the initial maximum firing delay angle. It can be modified by using the integrated trimmer. A variation in mains voltage causes a small decrease of this angle.
 Conditions : SG44xx20-> @135VAC ; SG46xx20-> @240VAC ;
 Entrée analogique / Analog input = 0,2VDC
- ③ **Tension de pleine conduction / Full conduction mode voltage :**
 SG4xx 020/220 -> 10VDC (+0 ; -5%) ; SG4xx120 -> 5VDC (+0 ; -5%)
- ④ **Préréglage d'usine à 0,2 VDC ±0,1V** de la tension d'entrée analogique minimum de commande : En dessous de cette valeur, le relais est à l'état ouvert; au dépassement de cette valeur, le relais se ferme avec un angle de retard fonction du réglage du potentiomètre intégré.
Factory presetting to 0,2VDC ±0,1V of the minimum analog control input voltage : Below, the relay is off; above, the relay is closed at a firing delay angle which depends on the integrated trimmer setting.
- ⑤ **Zone possible de pré réglage par le potentiomètre ajustable intégré.**
Possible presetting zone by using the integrated adjustable trimmer.
- ⑥ **Limite de pré réglage de l'angle de retard / Firing delay angle limit :**
 170 (0 ; +5%) -> Conditions : SG44xx20-> @135VAC ; SG46xx20-> @240VAC; Entrée analogique / Analog input = 4,3mA.



Position du potentiomètre intégré pour un angle initial de 180°
 / Setting position of the integrated trimmer : 180°



Position du potentiomètre intégré pour un angle initial de 90°
 / Setting position of the integrated trimmer : 90°

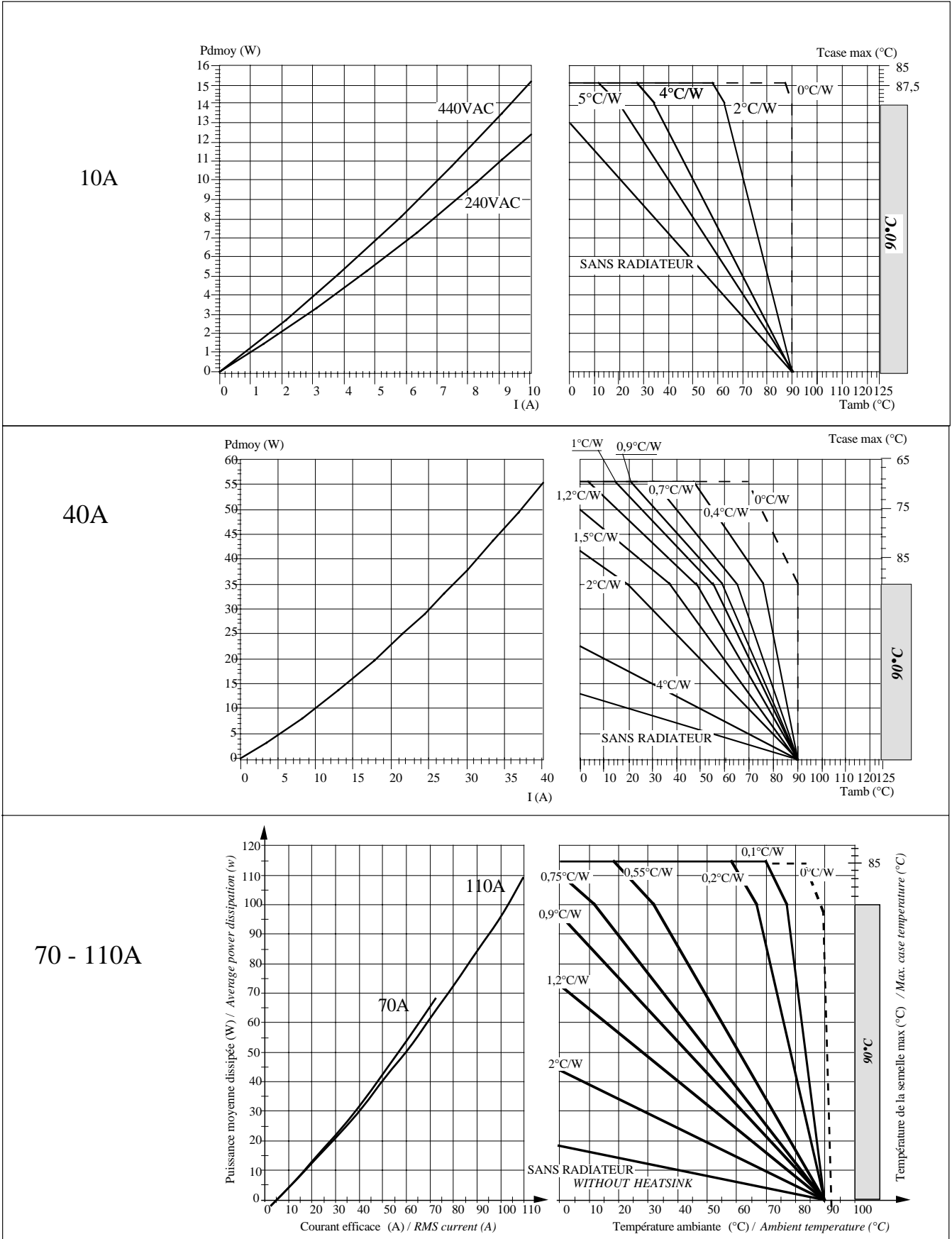


ISO 9001
 N° 1993/1106a

celduc[®]
 r e l a i s

www.celduc.com

Rue Ampère B.P. 4 42290 SORBIERS - FRANCE E-Mail : celduc-relais@celduc.com
 Fax +33 (0) 4 77 53 85 51 Service Commercial France Tél. : +33 (0) 4 77 53 90 20
 Sales Dept.For Europe Tel. : +33 (0) 4 77 53 90 21 Sales Dept. Asia : Tél. +33 (0) 4 77 53 90 19



ISO 9001
N° 1993/1106a

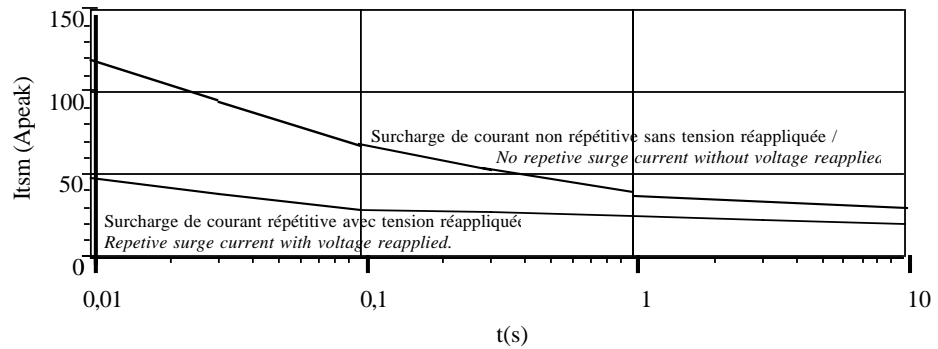
celduc[®]
r e l a i s

www.celduc.com

Rue Ampère B.P. 4 42290 SORBIERS - FRANCE E-Mail : celduc-relais@celduc.com
 Fax +33 (0) 4 77 53 85 51 Service Commercial France Tél. : +33 (0) 4 77 53 90 20
 Sales Dept. For Europe Tel. : +33 (0) 4 77 53 90 21 Sales Dept. Asia : Tél. +33 (0) 4 77 53 90 19

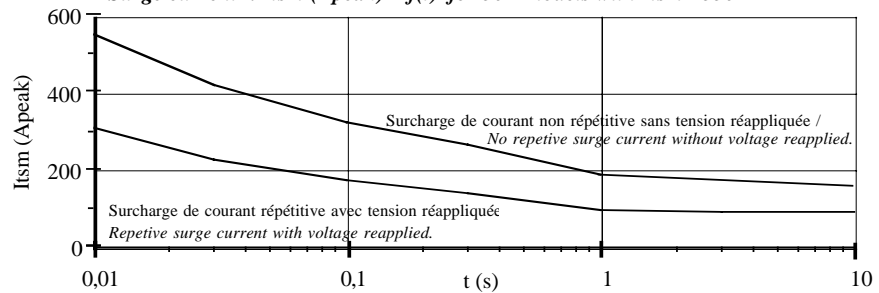
10A

Fig.3 Surcharge de courant : $I_{tsm} (A_{peak}) = f(t)$ pour modèle 10A ($I_{tsm}=120A$) /
Surge current : $I_{tsm} (A_{peak}) = f(t)$ for 10A models with $I_{tsm} =120A$



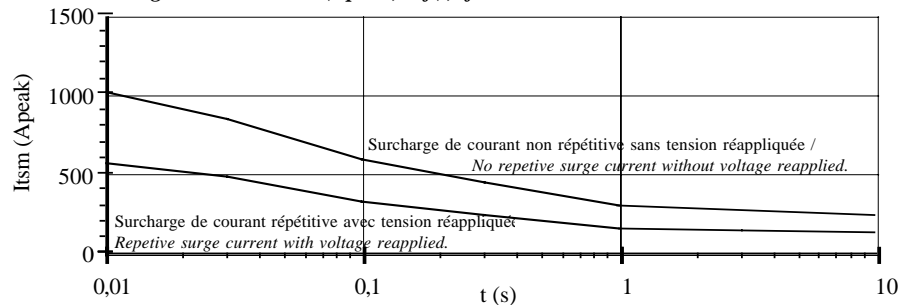
40A

Fig.3 Surcharge de courant : $I_{tsm} (A_{peak}) = f(t)$ pour modèle 50A ($I_{tsm}=550A$)
Surge current : $I_{tsm} (A_{peak}) = f(t)$ for 50A models with $I_{tsm} =550A$



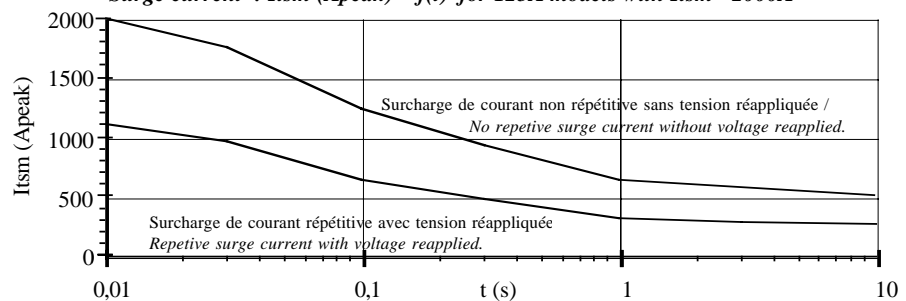
70A

Fig.3 Surcharge de courant : $I_{tsm} (A_{peak}) = f(t)$ pour modèle 75A ($I_{tsm}=1000A$)
Surge current : $I_{tsm} (A_{peak}) = f(t)$ for 75A models with $I_{tsm} =1000A$



110A

Fig.3 Surcharge de courant : $I_{tsm} (A_{peak}) = f(t)$ pour modèle 125A ($I_{tsm}=2000A$)
Surge current : $I_{tsm} (A_{peak}) = f(t)$ for 125A models with $I_{tsm} =2000A$



ISO 9001
N° 1993/1106a

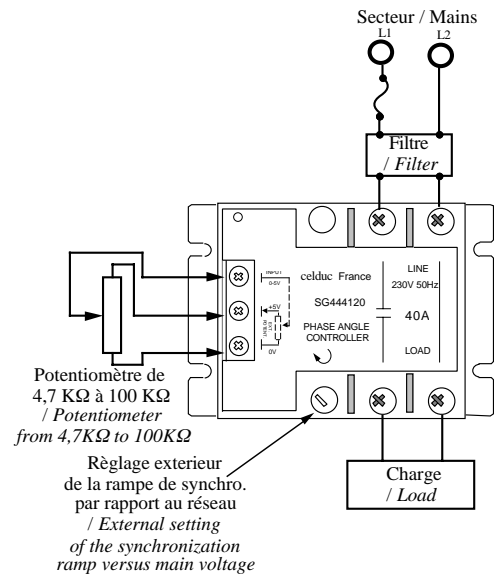
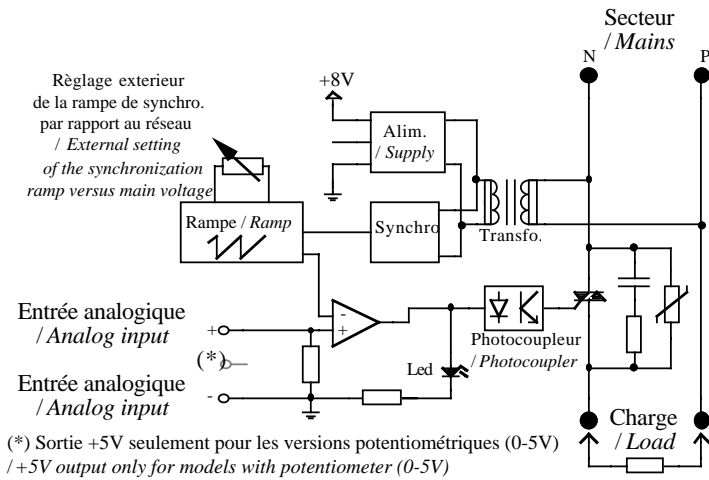
celduc[®]
r e l a i s

www.celduc.com

Rue Ampère B.P. 4 42290 SORBIERS - FRANCE E-Mail : celduc-relais@celduc.com
 Fax +33 (0) 4 77 53 85 51 Service Commercial France Tél. : +33 (0) 4 77 53 90 20
 Sales Dept. For Europe Tel. : +33 (0) 4 77 53 90 21 Sales Dept. Asia : Tél. +33 (0) 4 77 53 90 19

Circuit équivalent / Equivalent wiring :

Branchement type puissance et potentiomètre / Typical potentiometer and power wiring :

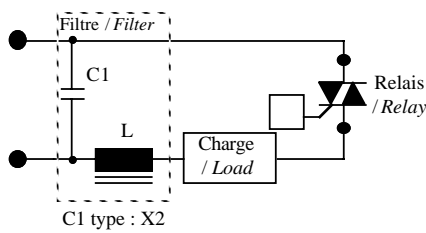


Filtrage / Filtering consideration :

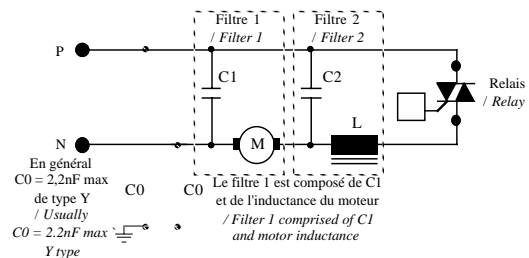
Sur charge résistive, il est conseillé de mettre un filtre adapté au courant de la charge, afin de supprimer les parasites générés par le découpage de phase (voir exemples). Sa taille est à calculer selon l'utilisation et le respect des normes.
 Phase cutting generates R.F.I. . Therefore use a filter, especially on resistive loads (See examples). It is chosen regard to the appliance and the respect of standards.

Exemples type de filtrage / Typical filter examples :

Faibles courants / Low currents :



Forts courants : Filtres en série / High currents : Filter in series :



GRADATEURS ANGLE DE PHASE EN TRIPHASE : nous avons la solution : contactez-nous.

THREE PHASE ANGLE CONTROL : We have got the solution : contact us.



celduc[®]
r e l a i s

www.celduc.com

Rue Ampère B.P. 4 42290 SORBIERS - FRANCE E-Mail : celduc-relais@celduc.com
 Fax +33 (0) 4 77 53 85 51 Service Commercial France Tél. : +33 (0) 4 77 53 90 20
 Sales Dept.For Europe Tel. : +33 (0) 4 77 53 90 21 Sales Dept. Asia : Tél. +33 (0) 4 77 53 90 19