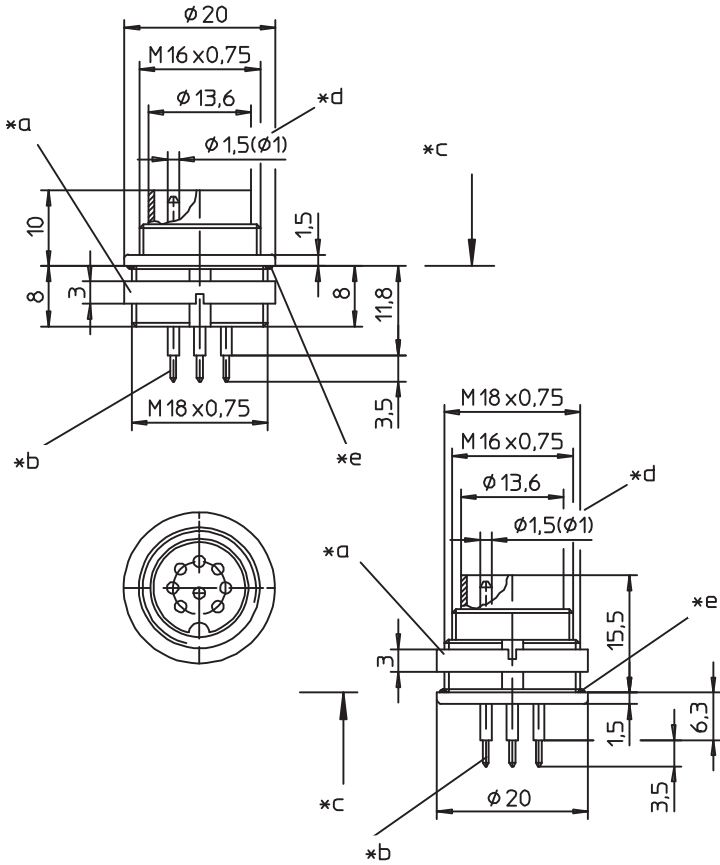
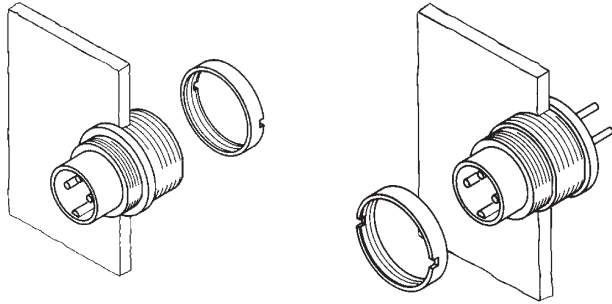




0316



0317



<b>0316</b>	<b>0316-1</b>
<b>0317</b>	<b>0317-1</b>

Einbaustecker nach IEC 60130-9, IP 68, mit Schraubverschluss, für Leiterplatten

0316: für Frontmontage

0317: für Rückseitenmontage

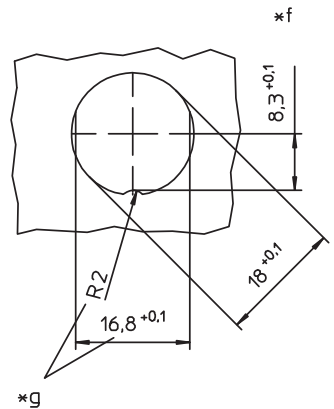
03...-1: erfüllt zusätzlich die AISG-Spezifikation

<b>1. Temperaturbereich</b>	-40 °C/+85 °C
<b>2. Werkstoffe</b>	<p>Kontaktträger Kontaktstift 3- bis 8-polig</p> <p>Kontaktstift 12-bis 14-polig</p> <p>Gehäuse Ringmutter Dichtung</p>
<b>3. Mechanische Daten</b>	<p>Kupplungen 032..., 0360 IP 68</p>
<b>4. Elektrische Daten</b>	Weiteres siehe Tabelle

<sup>1</sup> nach DIN EN 60529, nur in verschraubtem Zustand mit einem dazugehörigen Gegenstück, IP-X8-Anforderungen in Absprache zwischen Anwender und Hersteller

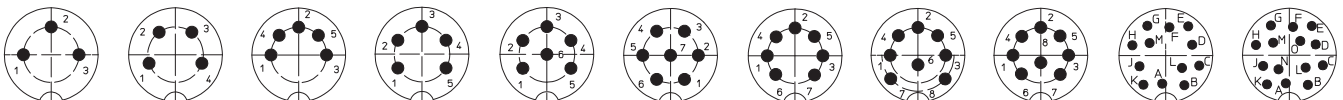
<sup>2</sup> nach VDE 0110/IEC 60664

- \*a Mutter lose beigelegt  
nut enclosed separately  
écrou ajouté séparément
- \*b für Leiterplattenbohrung  
for bore hole of printed circuit board  
pour perçage de la carte imprimée  
Ø 1,0 mm (03-08-1)  
Ø 0,7 mm (12-14)
- \*c Montagerichtung  
mounting direction  
direction de montage
- \*d Kontaktstift  
contact pin  
contact à broche  
Ø 1,5 mm (03-08-1)  
Ø 1,0 mm (12-14)
- \*e Dichtung  
gasket  
joint d'étanchéité
- \*f Einbauöffnung  
port  
ouverture d'emplacement
- \*g Verdrehschutz, Ausführung wahlweise  
anti-rotation, alternative execution  
protection antitorion, exécution  
alternative



Leiterplattenlayouts siehe Seite 3.63  
Printed circuit board layouts see page 3.63  
Modèles des cartes imprimées voir à la page 3.63

Polbilder, von der Lötseite gesehen  
Pin configurations, solder side view  
Schémas de raccordement, vus du côté à souder



0316 03   0316 04   0316 05   0316 05-1   0316 06   0316 07   0316 07-1   0316 08   0316 08-1   0316 12   0316 14  
0317 03   0317 04   0317 05   0317 05-1   0317 06   0317 07   0317 07-1   0317 08   0317 08-1   0317 12   0317 14

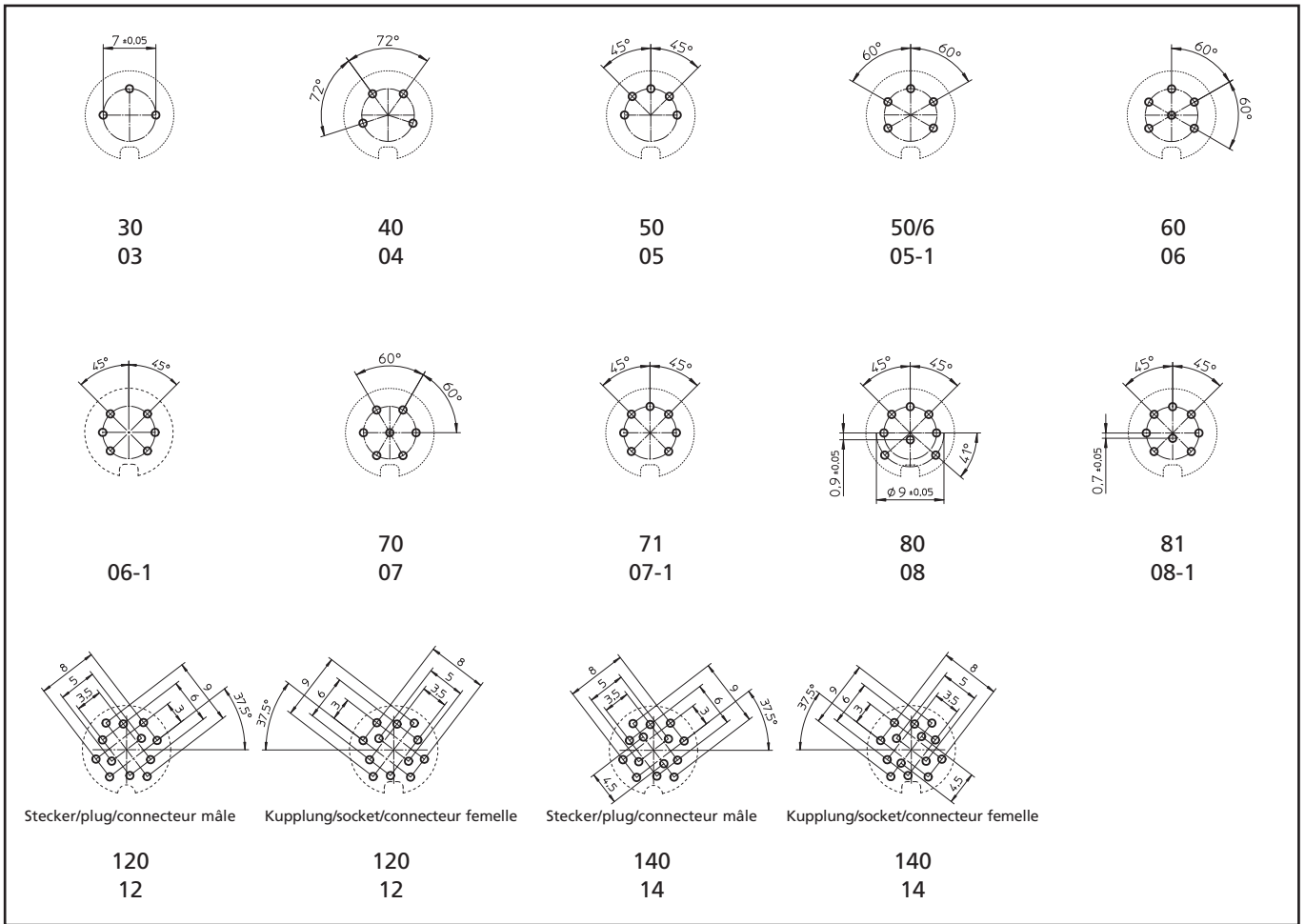
**Rundsteckverbinder mit Schraubverschluss nach IEC 60130-9 und AISG-Spezifikation, IP 68**  
**Circular connectors with threaded joint acc. to IEC 60130-9 and AISG specification, IP 68**  
**Connecteurs circulaires avec verrouillage à vis suivant CEI 60130-9 et spécification AISG, IP 68**

0316 0317	0316-1 0317-1
Chassis plug acc. to IEC 60130-9, IP 68, with threaded joint, for printed circuit boards 0316: for front mounting 0317: for rear mounting 03...-1: also complies with AISG specification	
<b>1. Temperature range</b>	-40 °C/+85 °C
<b>2. Materials</b>	
Insulating body	PA GF
Contact pin 3 to 8 poles	CuZn, silvered and flash gilded, tinned in solder area
Contact pin 12 to 14 poles	CuZn, pre-nickelated and gilded, tinned in solder area
Housing	Zn diecast, nickelated
Ring nut	CuZn, nickelated
Gasket	NBR
<b>3. Mechanical data</b>	
Mating with Protection <sup>1</sup>	sockets 032..., 0360 IP 68
<b>4. Electrical data</b>	
For further information see table	
<sup>1</sup>	according to DIN EN 60529, only in locked position with a proper counter part, IP X8 requirements under agreement between user and manufacturer
<sup>2</sup>	according to VDE 0110/IEC 60664

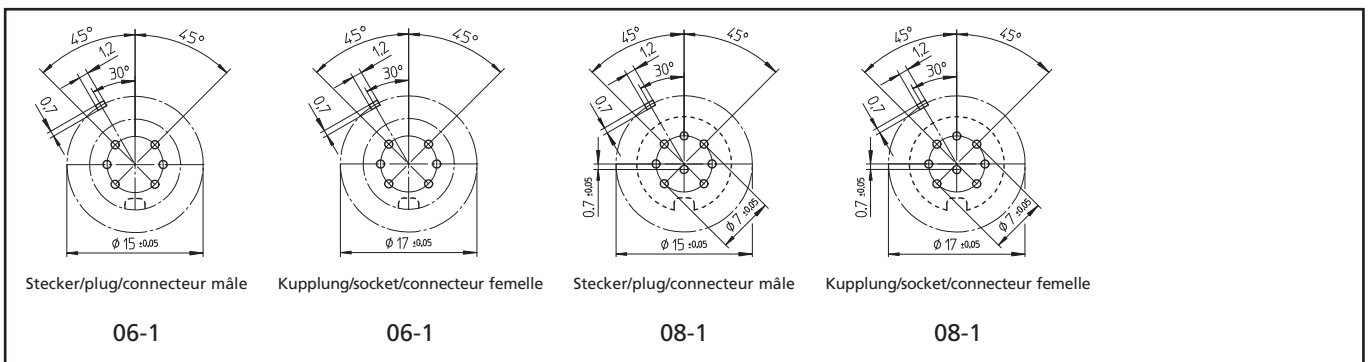
0316 0317	0316-1 0317-1
Embase mâle suivant CEI 60130-9, IP 68, avec verrouillage à vis, pour cartes imprimées 0316: pour montage de front 0317: pour montage par derrière 03...-1: aussi conforme à la spécification AISG	
<b>1. Température d'utilisation</b>	-40 °C/+85 °C
<b>2. Matériaux</b>	
Corps isolant	PA GF
Contact à broche 3 à 8 pôles	CuZn, argenté et doré flash, étamé à la partie à souder
Contact à broche 12 à 14 pôles	CuZn, sous-nickelé et doré, étamé à la partie à souder
Boîtier	Zn moulé sous pression, nickelé
Écrou à anneau	CuZn, nickelé
Joint d'étanchéité	NBR
<b>3. Caractéristiques mécaniques</b>	
Raccordement avec Protection <sup>1</sup>	connecteurs femelles 032..., 0360 IP 68
<b>4. Caractéristiques électriques</b>	
Pour plus de détails, voir tableau	
<sup>1</sup>	suisant DIN EN 60529, uniquement à l'état verrouillé avec un propre pendant, exigences IP X8 après entente entre utilisateur et fabricant
<sup>2</sup>	suisant VDE 0110/CEI 60664

Bestellbezeichnung Designation Désignation	Polzahl Poles Pôles	Verpackungseinheit (VE) Package unit (PU) Unité d'emballage (UE)	Bemessungsstrom Rated current Courant assigné	Bemessungsspannung <sup>2</sup> Rated voltage <sup>2</sup> Tension assignée <sup>2</sup>	Prüfspannung Test voltage Tension d'essai	Isolationswiderstand Insulation resistance Résistance d'isolement	Kontaktkapazität Contact capacitance Capacité de contact
			A	V AC	kV AC eff.	Ω	pF
0316 03	0317 03	3	5	250	2	10 <sup>13</sup>	~ 2
0316 04	0317 04	4	5	250	2	10 <sup>13</sup>	~ 2
0316 05	0317 05	5	5	60	1	10 <sup>12</sup>	~ 3
0316 05-1	0317 05-1	5	5	250	2	10 <sup>13</sup>	~ 2
0316 06	0317 06	6	5	250	2	10 <sup>13</sup>	~ 2
0316 07	0317 07	7	5	250	2	10 <sup>13</sup>	~ 2
0316 07-1	0317 07-1	7	5	60	1	10 <sup>12</sup>	~ 3
0316 08	0317 08	8	5	60	1	10 <sup>12</sup>	~ 3
0316 08-1	0317 08-1	8	5	60	1	10 <sup>12</sup>	~ 3
0316 12	0317 12	12	3	60	1	10 <sup>12</sup>	~ 3
0316 14	0317 14	14	3	60	1	10 <sup>12</sup>	~ 3
0316-1 08-1	0317-1 08-1	8	5	60	1	10 <sup>12</sup>	~ 3

Verpackung: im Karton  
 Packaging: in a cardboard box  
 Emballage: dans un carton



Leiterplattenlayouts für Einbausteckverbinder, von der Bestückungsseite gesehen  
 Printed circuit board layouts for chassis connectors, components side view  
 Modèles de cartes imprimées pour embases, vus du côté à équiper



Leiterplattenlayouts für Einbausteckverbinder mit Massekontakt, von der Bestückungsseite gesehen  
 Printed circuit board layouts for chassis connectors with ground contact, components side view  
 Modèles de cartes imprimées pour embases avec contact de masse, vus du côté à équiper