

MINI® Blade Fuse Fuse Rated 58V

RoHS



Specifications

Voltage Rating: 58 VDC
Interrupting Ratings: 1000 amperes @ 58 VDC
Operating Temperature Range: -40°C to +125°C

MINI style fuse for use in 42V Systems. Same Time-Current characteristic as the 32V MINI fuse Fits into standard MINI fuse sockets. Has a rejection feature to prevent fuses with lower voltage rating from being wrongfully inserted into the circuit. Current rating 2A – 30A, 58 VDC max.

Sicherung in MINI®-Bauform für 42V Systeme, gleiche Zeit-Strom-Charakteristik wie die 32V MINI® Sicherung. Die Sicherung passt in Standard-MINI-Sicherungshalter und hat eine Sperrfunktion, die eine versehentliche Verwendung von Sicherungen mit niedrigerer Nennspannung verhindert. Nennstrom 2–30A, 58 VDC max.

Time-Current Characteristics / Schmelzeit-Grenzwerte

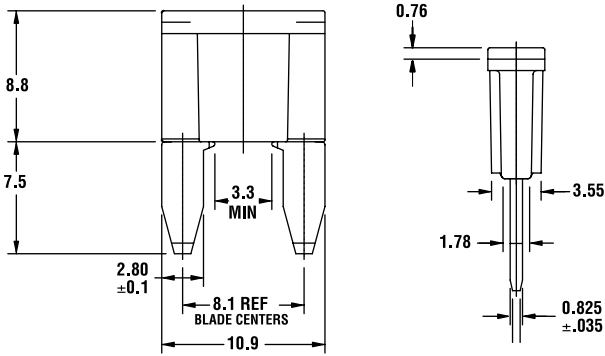
% of Rating % des Nennstromes	Opening Time Min / Max (s) Schmelzcharakteristik Min / Max (s)
110	100 h / –
135	750 ms / 600 s
200	150 ms / 5 s
350	80 ms / 250 ms
600	30 ms / 100 ms

Part Number Artikel-Nr.	Current Rating Nennstrom	Housing Color Kennfarbe	Typ. Voltage Drop Typ. Spannungsfall	Cold Resistance Kaltwiderstand	I ² t
0997002_	2 A	Grey	171 mV	55.60 mΩ	2.8 A ² s
0997003_	3 A	Purple	153 mV	33.75 mΩ	9.4 A ² s
0997004_	4 A	Pink	121 mV	23.48 mΩ	17 A ² s
0997005_	5 A	Brown	129 mV	17.75 mΩ	25 A ² s
099707.5_	7.5 A	Dark Brown	135 mV	10.85 mΩ	68 A ² s
0997010_	10 A	Red	108 mV	7.42 mΩ	93 A ² s
0997015_	15 A	Blue	98 mV	4.58 mΩ	270 A ² s
0997020_	20 A	Yellow	96 mV	3.21 mΩ	380 A ² s
0997025_	25 A	White	86 mV	2.36 mΩ	625 A ² s
0997030_	30 A	Green	87 mV	1.85 mΩ	1130 A ² s

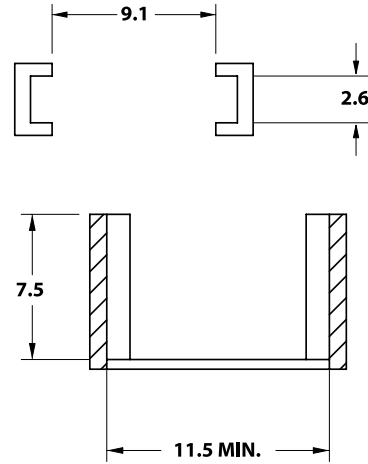
Last figure of part number = packaging code, see Section "Packaging Index," pg. 157.
 Corresponding holder see Section "Fuse Holders."

MINI® Blade Fuse Fuse Rated 58V

Dimensions in mm / Maße in mm



Recommended Mating Cavity



MINI Fuse Temperature Derating Curve

