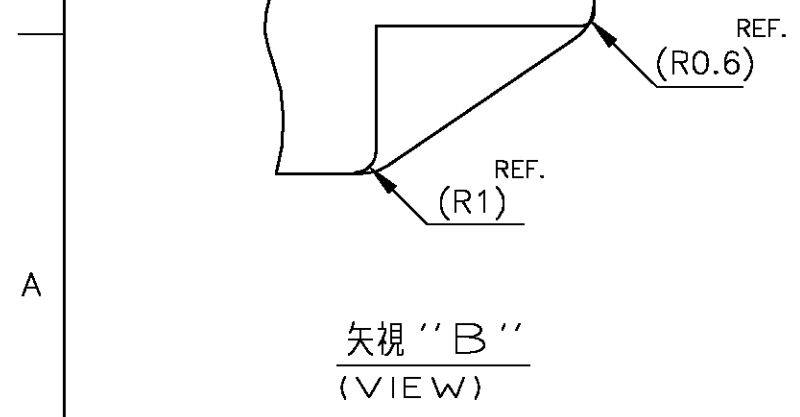
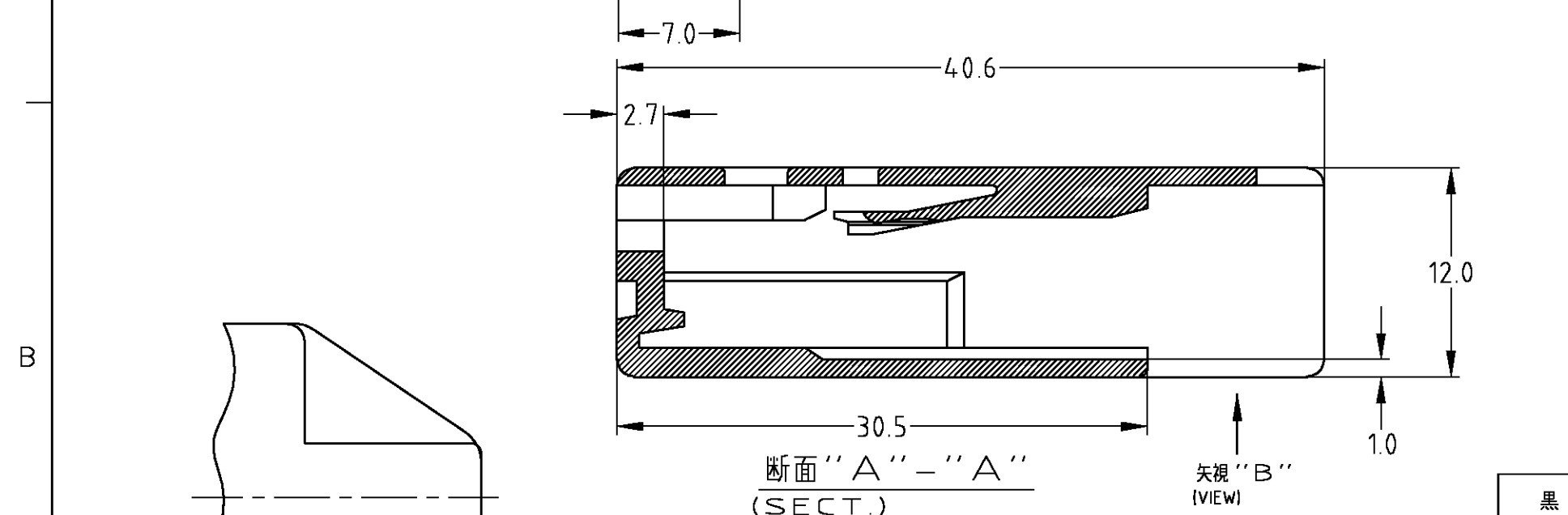
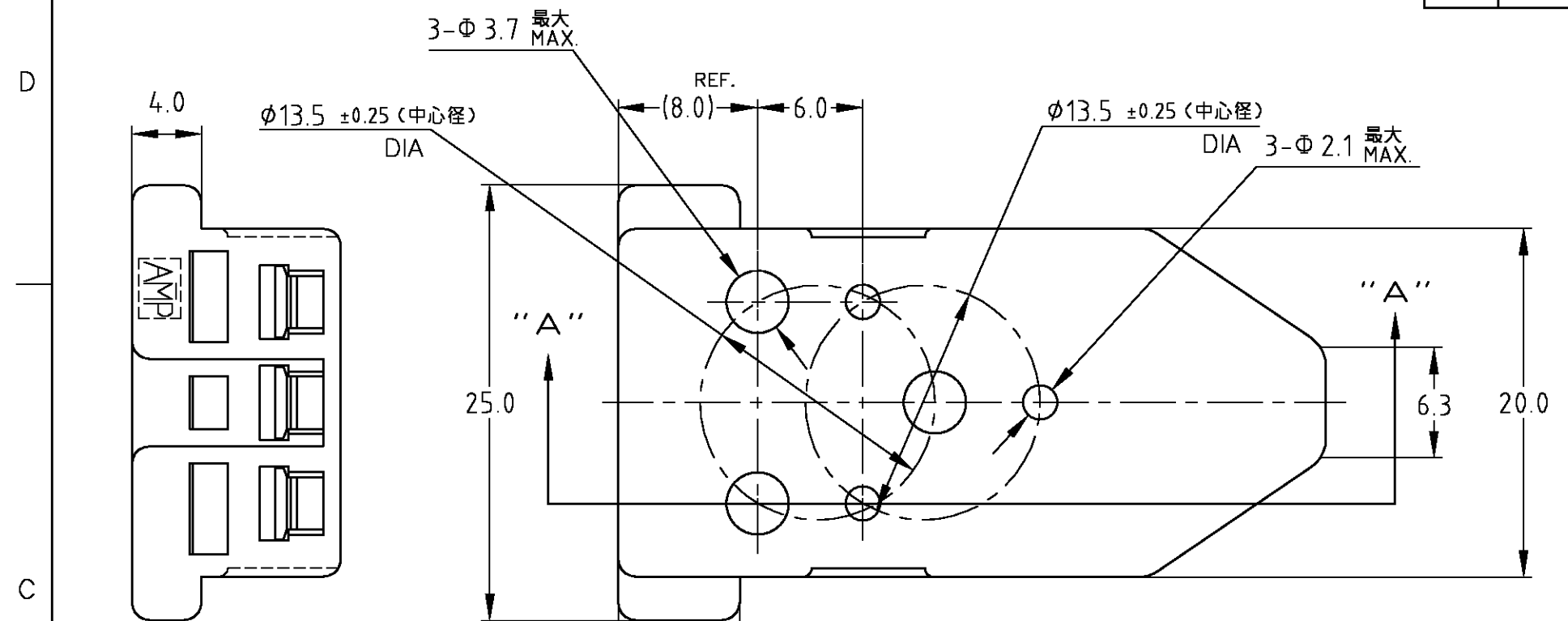


LOC	DIST	REVISIONS					
J	-	P	LTR	DESCRIPTION	DATE	DWN	APVD
			0	RELEASED 作成	FJ00-4652-96	03JUN96	M.S Y.K
			A	REVISED 変更	FJ00-4905-96	11JUL96	M.S Y.K
			B	REVISED 変更	FJ00-5733-96	13DEC96	M.S Y.K
			C	REVISED 再作成	FJD0-0003-03	28JAN03	K.K M.S



注記
 1. 適用コンタクト 316294, 316292
 △耐加水分解PBT

NOTE;
 1. APPLICABLE CONTACT : 316294, 316292
 △ MATERIAL; HYDROLYTIC CLEAVAGE RESISTANCE PBT

黒 (BLACK)	△耐加水分解PBT(ガラス強化) GLASS FILLED (UL94HB)	316293-2
自然色 (NATURAL)	PBT(ガラス強化)(UL94HB) GLASS FILLED	316293-1
色調 (COLOR)	材料 (MATERIAL)	型番 (P/N)

THIS DRAWING IS A CONTROLLED DOCUMENT.

DIMENSIONS: 単位: 純 MM	TOLERANCES UNLESS OTHERWISE SPECIFIED: 一般公差	DWN M.SUZUKI 18OCT02	Tyco Electronics AMP K.K. Kawasaki, Japan
	1/ PLZ ± 0.3 2/ PLC ± 3/ PLC ± 4/ PLA ± ANGLES ± 3 deg	CHK M.SHINDO 18OCT02	
MATERIAL 材料 SEE TABLE	FINISH 仕上	APVD M.SHINDO 18OCT02	RESTRICTED TO
		PRODUCT SPEC 製品規格 108-5494	SIZE A3
		APPLICATION SPEC 取付適用規格 114-5215	CAGE CODE 00779
		WEIGHT	DRAWING NO 番号 316293
		CUSTOMER DRAWING	SCALE 尺度 3:1
			SHEET 1 OF 1
			REV C