



Options for Cable to Cable Connections

Möglichkeiten für fliegende Verbindung

Female Standoff Nut F1066

Distanzstück F1066

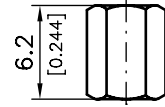
Assembly

Aufbau



Dimensions

Abmessungen



Technical Data

Technische Daten

Material / <i>Material</i>	Steel / <i>Stahl</i>
Platings / <i>Oberfläche</i>	Zinc plated / <i>verzinkt</i>
Thread / <i>Gewinde</i>	4-40 UNC
Hex / <i>Schlüsselweite</i>	4,5 mm (0.177")
Order number <i>Bestellnummer</i>	F1066

Modifications

Modifikationen

Modification <i>Modifikationen</i>	Addition to Order Number <i>Bestellnummernergänzung</i>	Ordering Example <i>Bestellbeispiel</i>
Thread M3 <i>Gewinde M3</i>	M3	F1066M3
Tin plated <i>verzinkt</i>	SN	F1066SN

Delivery Quantity

Lieferumfang

For assembly, 2 female standoff nuts **F1066**... are required. By screwing the opposite locking or knurled thumb screws, the cable to cable connection is completed.

To even out tolerances, the enclosed washers may be used if required.

*Für die Montage werden 2 Distanzstücke **F1066**... benötigt. Durch Einschrauben der gegenüberliegenden Verriegelungs- bzw. Rändelschrauben wird die fliegende Verbindung hergestellt.*

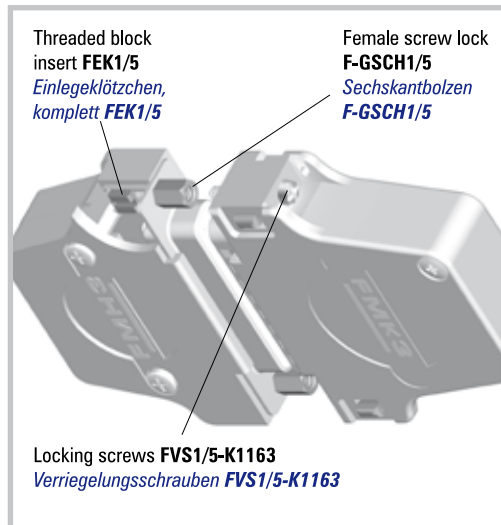
Zum Ausgleich von Toleranzen, bei Bedarf, die beigelegten Unterlegscheiben montieren.

Threaded Block Insert FEK1/5; Threaded Insert

Einlegeklötzchen, komplett FEK1/5; Einlegemutter

To insert a corresponding female screw lock **F-GSCH1/5**, an extra threaded block insert **FEK1/5** or a threaded insert may be required depending on the hood type.

Für die Aufnahme des Sechskantbolzen **F-GSCH1/5** müssen je nach Haubenbaureihe Einlegeklötzchen, komplett **FEK1/5** bzw. eine Einlegemutter zur Haube ergänzt werden.



Threaded Block Insert FEK1/5
Einlegeklötzchen komplett FEK1/5

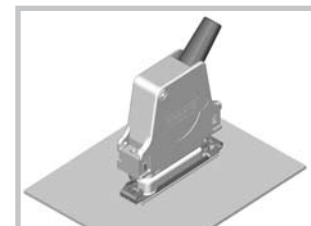
FPHGR, FKH, FMH, FKS

Threaded Insert
Einlegemutter

FKC, FK...G, FKS, FMK, FMK...G,
FMK...GL, FMK2G7



Threaded block insert **FEK1/5**
(See page 118)
Einlegeklötzchen, komplett FEK1/5
(Siehe Seite 118)



Threaded insert (See page 118)
Einlegemutter (Siehe Seite 118)



Options for Cable to Cable Connections

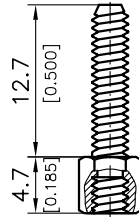
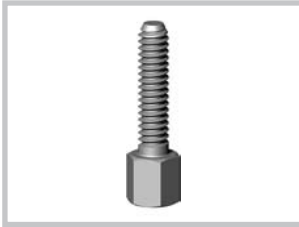
Möglichkeiten für fliegende Verbindung

Female Screw Lock F-GSCH1/5

Sechskantbolzen F-GSCH1/5

Dimensions

Abmessungen



Technical Data

Technische Daten

Material / <i>Material</i>	Steel / <i>Stahl</i>
Platings / <i>Oberfläche</i>	Zinc plated / <i>verzinkt</i>
Outer thread / <i>Außengewinde</i>	4-40 UNC
Inner thread / <i>Innengewinde</i>	4-40 UNC
Hex / <i>Schlüsselweite</i>	4,5 mm (0.177")
Order number <i>Bestellnummer</i>	F-GSCH1/5-K130

Modifications

Modifikationen

Modification <i>Modifikationen</i>	Addition to Order Number <i>Bestellnummernergänzung</i>	Ordering Example <i>Bestellbeispiel</i>
Outer thread M3, inner thread M3 <i>Außengewinde M3, Innengewinde M3</i>	K431	F-GSCH1/5-K431
Tin plated <i>verzinkt</i>	SN	F-GSCH1/5-K130SN

For further modifications please see our D-Sub Miniature Connectors catalogue.
Weitere Modifikationen finden Sie in unserem D-Sub Miniatur Steckverbinder Katalog.

Delivery Quantity

Lieferumfang

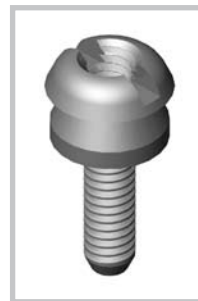
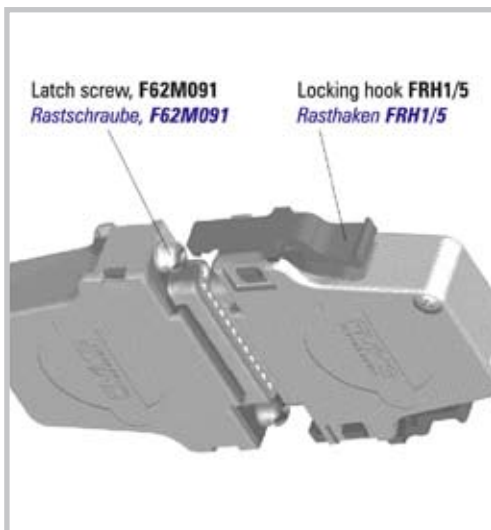
For mounting, two female screw locks **F-GSCH1/5** are required. These should be screwed into the threaded block insert **FEK1/5** or threaded insert. By screwing the opposite locking or knurled thumb screws the connection is completed.

All female screw locks are packed in pairs (that means 2 bolts, 4 washers, 2 spring washers, 2 nuts). Also available bulk packed on request.

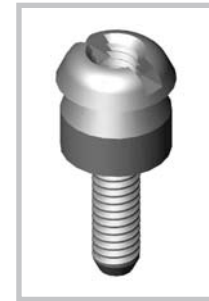
Für die Montage werden zwei Sechskantbolzen F-GSCH1/5 benötigt. Diese werden entweder in die Gewindeeinlegeklötzchen FEK1/5 oder das Gewindeeinlege-teil eingeschraubt. Durch Einschrauben der gegenüberliegenden Verriegelungs- bzw. Rändelschrauben wird die Verbindung erstellt. Alle Sechskantbolzen sind paarweise (d. h. 2 Bolzen, 4 Unterlegscheiben, 2 Federringe, 2 Muttern) verpackt. Auf Anfrage auch als Schüttware lieferbar.

Latch Screw F62M09...

Rastschraube F62M09...



Latch screw **F62M099S245+S**
(See page 123)
Rastschraube F62M099S245+S
(Siehe Seite 123)



Latch screw **F62M110S245+S**
(See page 123)
Rastschraube F62M110S245+S
(Siehe Seite 123)

Further examples:
Weitere Möglichkeit:

Latch screw **F62M112S245+S**, locking hook **FRH1/5P**
Rastschraube F62M112S245+S, Rasthaken FRH1/5P

Mouser Electronics

Authorized Distributor

Click to View Pricing, Inventory, Delivery & Lifecycle Information:

[Molex:](#)

[FRH1/5P](#) [FRH1/5](#) [F62M099S245+S](#) [F1066](#) [F62M091S245+S](#)