

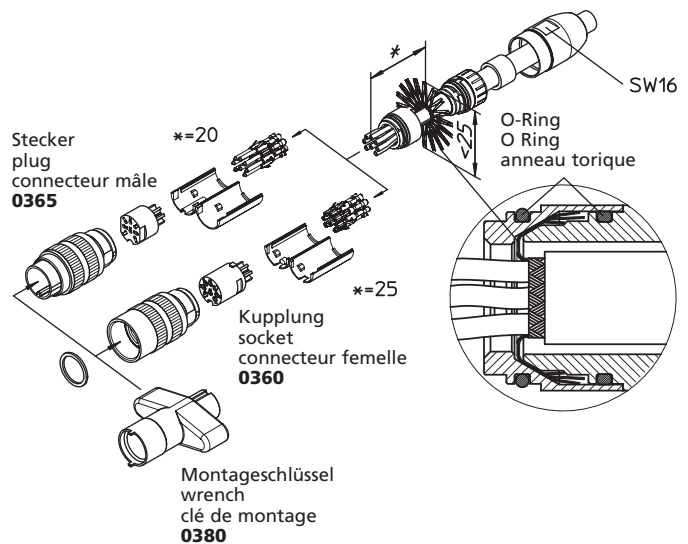
*a Schirmung
shielding
blindage

0365

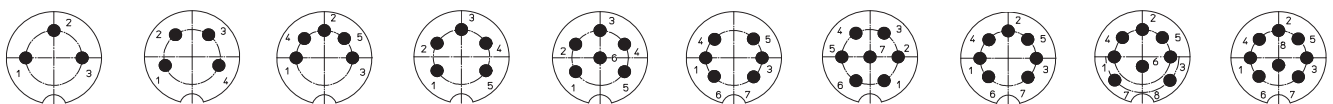
Stecker-Leergehäuse nach IEC 60130-9 und AISG-Spezifikation, IP 68, mit Schraubverschluss, für die Aufnahme von Crimpkontakten, 360° geschirmt

1. Temperaturbereich	-40 °C/+85 °C
2. Werkstoffe	
Kontaktträger	PA GF, V0 nach UL 94
Gehäuse	CuZn, vernickelt
Rändelschraube	CuZn, vernickelt
Dichtung	NBR
3. Mechanische Daten¹	
Passender Kontakt	0369, 0369 V109
Steckzyklen 0365/0369 ⁴	≥ 500
Steckzyklen 0365/0369 V109 ⁴	≥ 1000
Kontaktierung mit Schutzart ²	Kupplungen 030..., 031..., 032..., 036...
Kabeldurchmesser	4-8 mm
Weiteres siehe Tabelle und 0369	
4. Elektrische Daten¹	
Verschmutzungsgrad ³	2
Isolierstoffgruppe ³	II (CTI 550)
Überspannungskategorie ³	I
Schirmdämpfung	siehe Diagramm auf Seite 3.64
Weiteres siehe Tabelle	

¹ weitere Angaben siehe 0369
² nach DIN EN 60529, nur in verschraubtem Zustand mit einem dazugehörigen Gegenstück, IP-X8-Anforderungen in Absprache zwischen Anwender und Hersteller
³ nach VDE 0110/IEC 60664
⁴ gemessen mit einem passenden Gegenstück



Polbilder, von der Crimpseite gesehen, teilweise noch in Vorbereitung
 Pin configurations, crimp side view, several types still under preparation
 Schémas de raccordement, vus du côté de sertissage, plusieurs types encore en préparation



0365 03 0365 04 0365 05 0365 05-1 0365 06 0365 06-1 0365 07 0365 07-1 0365 08 0365 08-1

Rundsteckverbinder mit Schraubverschluss nach IEC 60130-9 und AISG-Spezifikation, IP 68
Circular connectors with threaded joint acc. to IEC 60130-9 and AISG specification, IP 68
Connecteurs circulaires avec verrouillage à vis suivant CEI 60130-9 et spécification AISG, IP 68

0365	
Empty plug housing according to IEC 60130-9 and AISG specification, IP 68, with threaded joint, for reception of crimp contacts, shielded at 360°	
1. Temperature range	-40 °C/+85 °C
2. Materials	
Insulating body	PA GF, V0 according to UL 94
Housing	CuZn, nickeled
Knurled screw	CuZn, nickeled
Gasket	NBR
3. Mechanical data¹	
Suitable contact	0369, 0369 V109
Mating cycles 0365/0369 ⁴	≥ 500
Mating cycles 0365/0369 V109 ⁴	≥ 1000
Mating with	sockets 030..., 031..., 032..., 036...
Protection ²	IP 68
Cable diameter	4–8 mm
For further information see table and 0369	
4. Electrical data¹	
Pollution degree ³	2
Material group ³	II (CTI 550)
Overvoltage category ³	I
Attenuation	see graph on page 3.64
For further information see table	
¹	further data see 0369
²	according to DIN EN 60529, only in locked position with a proper counter part, IP X8 requirements under agreement between user and manufacturer
³	according to VDE 0110/IEC 60664
⁴	measured with a proper counterpart

0365	
Boîtier de connecteur mâle vide suivant CEI 60130-9 et spécification AISG, IP 68, avec verrouillage à vis, pour réception de contacts à sertir, blindé à 360°	
1. Température d'utilisation	-40 °C/+85 °C
2. Matériaux	
Corps isolant	PA GF, V0 suivant UL 94
Boîtier	CuZn, nickelé
Vis moletée	CuZn, nickelé
Joint d'étanchéité	NBR
3. Caractéristiques mécaniques¹	
Contact assorti	0369, 0369 V109
Nombre de manœuvres 0365/0369 ⁴	≥ 500
Nombre de manœuvres 0365/0369 V109 ⁴	≥ 1000
Raccordement avec	connecteurs femelles 030..., 031..., 032..., 036...
Protection ²	IP 68
Diamètre de câble	4–8 mm
Pour plus de détails, voir tableau et 0369	
4. Caractéristiques électriques¹	
Degré de pollution ³	2
Groupe de matériau ³	II (CTI 550)
Catégorie de surtension ³	I
Atténuation	voir graphique à la page 3.64
Pour plus de détails, voir tableau	
¹	autres caractéristiques voir 0369
²	suitant DIN EN 60529, uniquement à l'état verrouillé avec un propre pendant, exigences IP X8 après entente entre utilisateur et fabricant
³	suitant VDE 0110/CEI 60664
⁴	mesuré avec un propre pendant

Bestellbezeichnung Designation Désignation	Polzahl Poles Pôles	Verpackungseinheit Package unit Unité d'emballage			Bemessungsstrom (T _v 60 °C) ³	Bemessungsstrom (T _v 60 °C) ³	Bemessungsspannung ³	Prüfspannung	Kriechstrecke ³	Luftstrecke ³	Isolationswiderstand
					Rated current (T _v 60 °C) ³	Courant assigné (T _v 60 °C) ³	Rated voltage ³	Test voltage	Creepage distance ³	Clearance ³	Insulation resistance
					A	V AC	kV	mm	mm	Ω	
0365 03	3				5	320	1,5	2,5	2,5	≥ 10 ¹²	
0365 04	4				5	320	1,5	2,5	2,5	≥ 10 ¹²	
0365 05	5				5	250	0,5	2,0	2,0	≥ 10 ¹²	
0365 05-1	5				5	320	1,2	2,5	2,5	≥ 10 ¹²	
0365 06	6				5	320	1,2	2,5	2,5	≥ 10 ¹²	
0365 06-1	6	50			5	250	0,5	2,0	2,0	≥ 10¹²	
0365 07	7				5	320	1,2	2,5	2,5	≥ 10 ¹²	
0365 07-1	7				5	250	0,5	2,0	2,0	≥ 10 ¹²	
0365 08	8				5	250	0,5	2,0	2,0	≥ 10 ¹²	
0365 08-1	8	50			5	250	0,5	2,0	2,0	≥ 10¹²	

Typen teilweise noch in Vorbereitung
 Several types still under preparation
 Plusieurs types encore en préparation

Verpackung: Einzelteile lose, sortiert in Kunststoffbeuteln, im Karton
 Packaging: individual parts in bulk, sorted in plastic bags, in a cardboard box
 Emballage: pièces détachées en vrac, assorties dans sachets en plastique, dans un carton

Elektromagnetische Verträglichkeit (EMV)
Electromagnetic compatibility (EMC)
Compatibilité électromagnétique

Steckverbinder-Kombinationen
 connector combinations
 combinaisons des connecteurs
0322, 0322-1, 0360, 0332,
0332-1, 0365

Schirmdämpfung nach VG 95214-12
 (Triaxialmethode KS 12 B)

Attenuation acc. to VG 95214-12
 (triaxial method KS 12 B)

Atténuation suivant VG 95214-12
 (méthode triaxiale KS 12 B)

